

**ADESUN**  
Valve

[www.adesun.com](http://www.adesun.com)

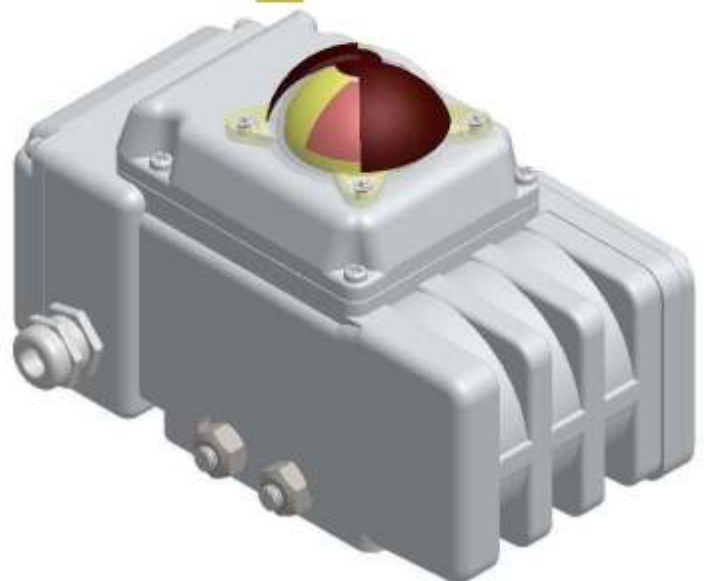
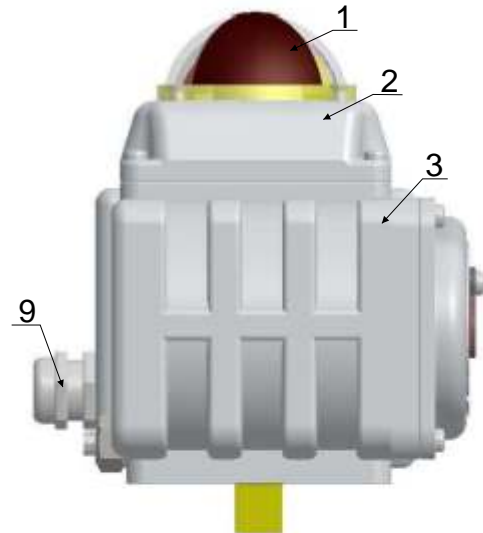
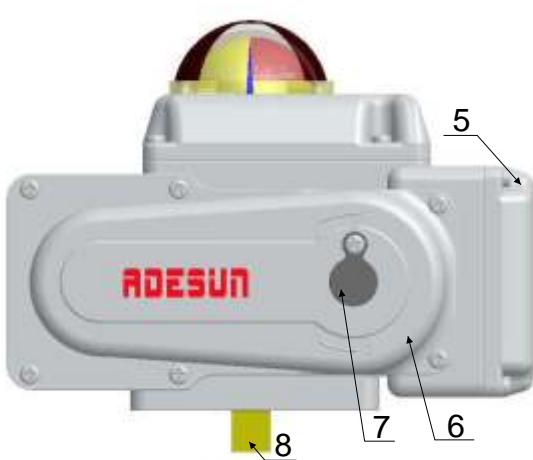


# 电 动 执 行 机 构

## ELECTRIC ACTUATOR

深圳市亚德逊阀门有限公司  
Shenzhen Adesun Valve Co., Ltd

- 1、功能强劲：调节型、开关型、防爆型、紧急关断型、直流无刷型，彰显技术实力；
- 2、体小量轻：体积和重量仅相当于传统产品的35%左右。
- 3、高标防护：IP68高标准防护等级，室内室外，自由自在；也有防爆型选项；
- 4、性能可靠：轴承和电气元件等关键零部件采用进口名牌产品。
- 5、美观大方：铝合金压铸外壳、精美流畅、浑然天成、仿佛艺术珍品。
- 6、精密耐磨：蜗轮输出轴一体化特殊铜合金锻造、强度高、耐磨性好。
- 7、回差极小：一体化结构，完成消除了键连结的间隙，控制精度高。
- 8、安全保证：通过1800V耐压检测，F级绝缘电机，更有CE，CSA认证，安全有保障。
- 9、多种电源：除主力机型AC220V、AC110V以外，您也可选择DC24V、AC24V，AC380V等。
- 10、使用方便：免加油、免点检、防水防锈、任意角度安装。
- 11、多种速度：全行程时间5秒、10秒、15秒、30秒、60秒等（需指定）。
- 12、高度集成：智能控制模块集成于电动装置本体内，无需外接定位器等。



|   |          |
|---|----------|
| 1 | 球面视窗     |
| 2 | 电气盖      |
| 3 | 箱体       |
| 5 | 接线盖      |
| 6 | 减速盖      |
| 7 | 手柄或手轮口胶塞 |
| 8 | 输出轴或输出孔  |
| 9 | 电缆固定头    |

| 机型       | 电源                        | 力矩     | 行程时间   | 电机        | 启动电流              | 工作电流        | 重量     | 防护等级 |
|----------|---------------------------|--------|--------|-----------|-------------------|-------------|--------|------|
| AYK-02   | AC24V<br>AC220V 110V      | 20NM   | 30SEC  | 15W/5W    | 0.12A             | 0.12A       | 1.8Kg  | IP68 |
| AYK-05   | AC380V 24V<br>AC220V 110V | 50NM   | 30SEC  | 30W/10W   | 0.25A             | 0.25A       | 2.6Kg  | IP68 |
| AYK-10   | AC380V 24V<br>AC220V 110V | 100NM  | 30SEC  | 80W/23W   | 0.58A             | 0.5A        | 3.7Kg  | IP68 |
| AYK-20   | AC380V 24V<br>AC220V 110V | 200NM  | 45SEC  | 100W/30W  | 0.72A             | 0.68A       | 3.7Kg  | IP68 |
| AYK-50   | AC380V 24V<br>AC220V 110V | 500NM  | 30SEC  | 300W/90W  | 1.38A             | 1.2A        | 8.0Kg  | IP68 |
| AYK-60   | AC380V 24V<br>AC220V 110V | 600NM  | 30SEC  | 300W/90W  | 1.38A             | 1.2A        | 8.0Kg  | IP68 |
| AYK-100  | AC380V 24V<br>AC220V 110V | 1000NM | 50SEC  | 300W/90W  | 1.38A             | 1.2A        | 12Kg   | IP68 |
| AYK-200  | AC380V 24V<br>AC220V 110V | 2000NM | 100SEC | 300W/90W  | 1.38A             | 1.2A        | 12Kg   | IP68 |
| AYK-400  | AC380V 24V<br>AC220V 110V | 4000NM | 120SEC | 500W/150W | 2.3A              | 2.0A        | 31Kg   | IP68 |
| AYK-600  | AC380V 24V<br>AC220V 110V | 6000NM | 180SEC | 500W/150W | 2.3A              | 2.0A        | 31Kg   | IP68 |
| AYK-05E  | DC24 AC24V<br>AC220V 110V | 50NM   | 20SEC  | 30W/10W   | 输入信号：4-20MA 0-10V | 输出信号：4-20MA | 3.0Kg  | IP68 |
| AYK-10E  | DC24 AC24V<br>AC220V 110V | 100NM  | 30SEC  | 80W/23W   | 输入信号：4-20MA 0-10V | 输出信号：4-20MA | 4.5Kg  | IP68 |
| AYK-25E  | DC24 AC24V<br>AC220V 110V | 250NM  | 30SEC  | 150W/45W  | 输入信号：4-20MA 0-10  | 输出信号：4-20MA | 7.5Kg  | IP68 |
| AYK-50E  | DC24 AC24V<br>AC220V 110V | 500NM  | 30SEC  | 300W/90W  | 输入信号：4-20MA 0-10V | 输出信号：4-20MA | 8.7Kg  | IP68 |
| AYK-100E | DC24 AC24V<br>AC220V 110V | 1000NM | 50SEC  | 300W/90W  | 输入信号：4-20MA 0-10V | 输出信号：4-20MA | 12.8Kg | IP68 |
| AYK-200E | DC24 AC24V<br>AC220V 110V | 2000NM | 100SEC | 300W/90W  | 输入信号：4-20MA 0-10V | 输出信号：4-20MA | 12.8Kg | IP68 |
| AYK-400E | AC380V<br>AC220V 110V     | 4000NM | 120SEC | 500W/150W | 输入信号：4-20MA 0-10  | 输出信号：4-20MA | 32Kg   | IP68 |
| AYK-600E | AC380V<br>AC220V 110V     | 6000NM | 180SEC | 500W/150W | 输入信号：4-20MA 0-10V | 输出信号：4-20MA | 32Kg   | IP68 |

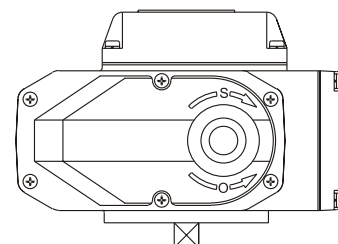
**选装功能：**

无源接点信号的S后缀，电位计开度信号的R后缀

可选加热除湿器（SPACE HEATER）的H后缀

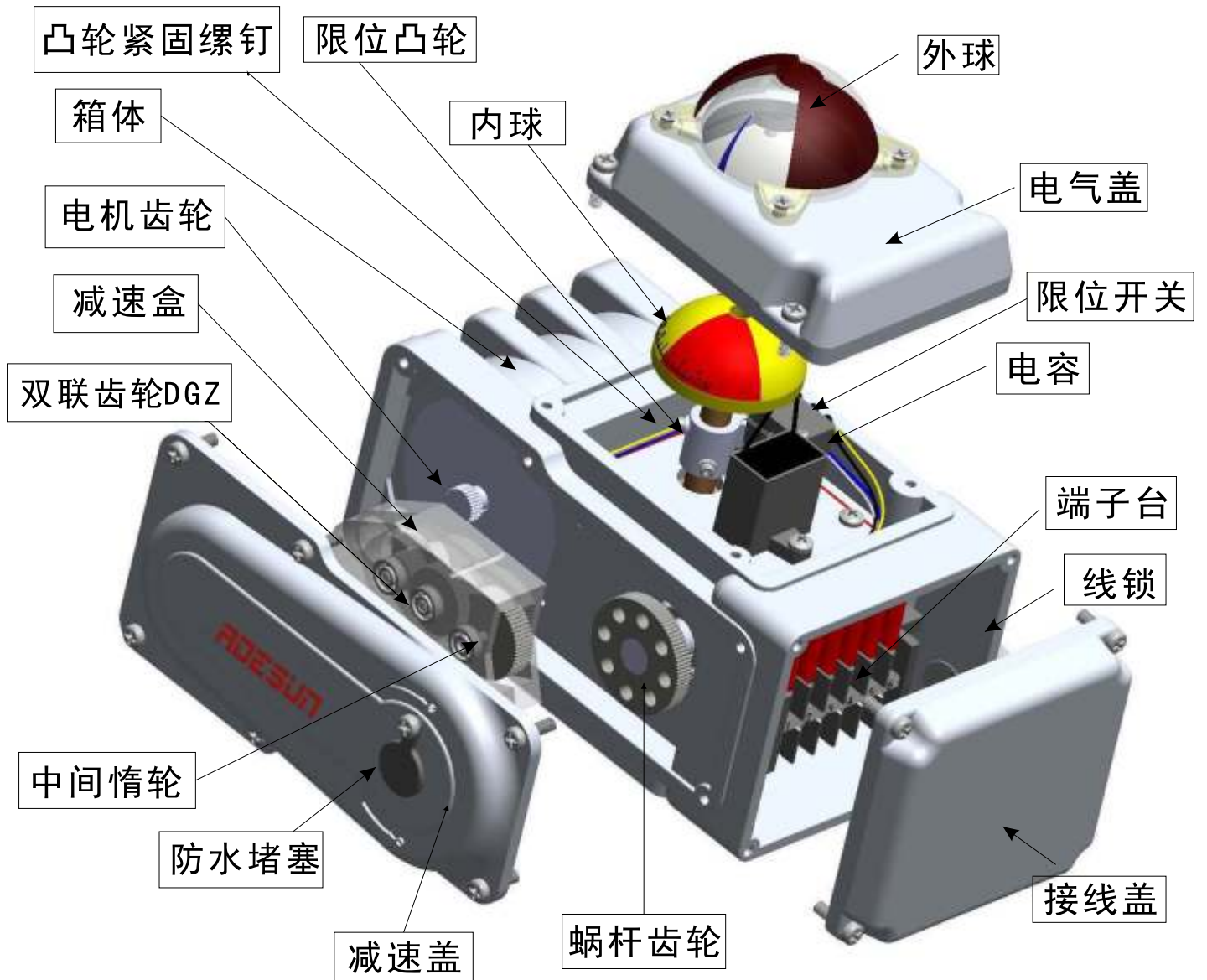
可选开闭双向电子式过扭矩保护器（DUAL TORQUE LIMITER）

可选配带离合的手轮（HANDWHEEL WITH CLUTCH）

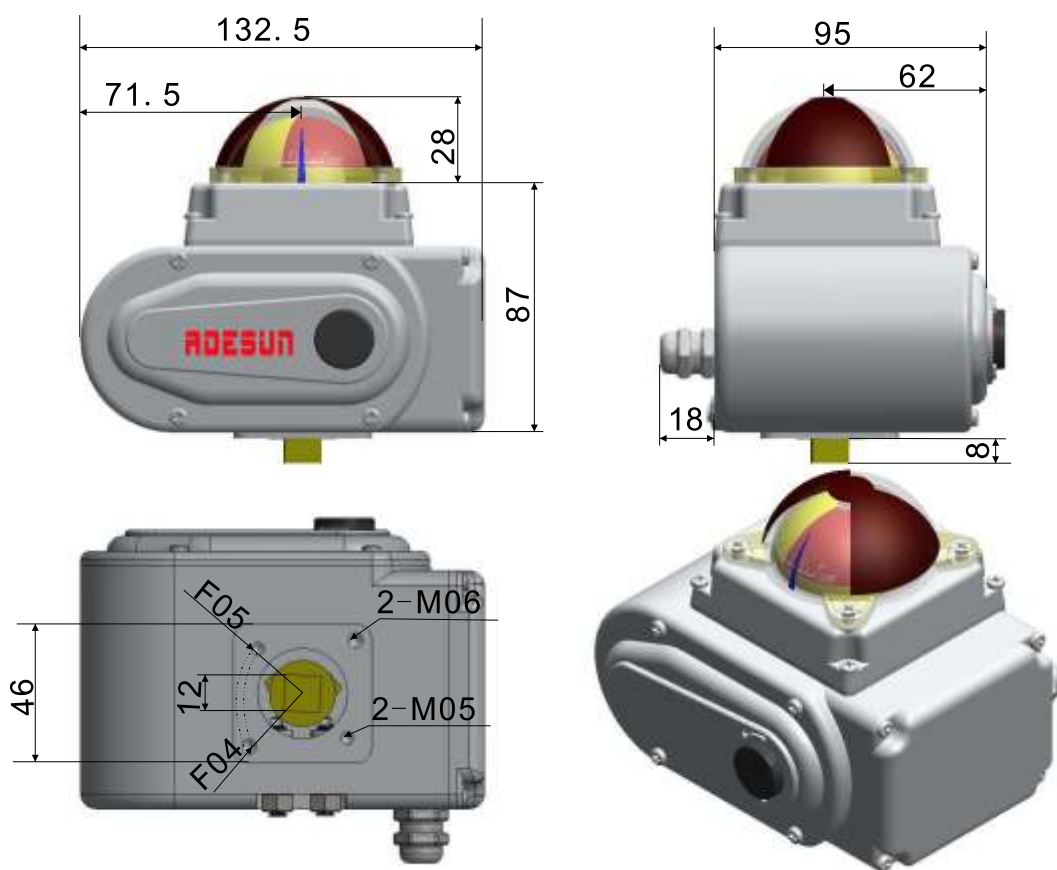


标准型

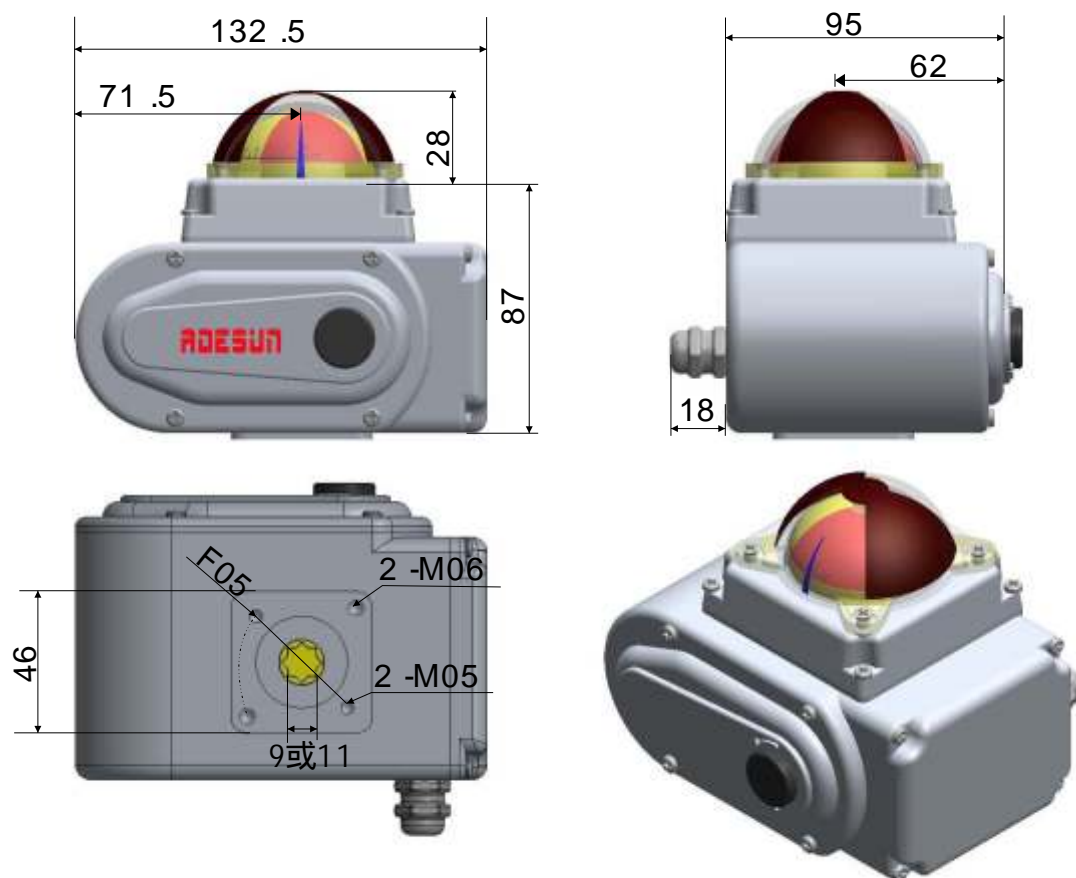
# 开关型结构示意图



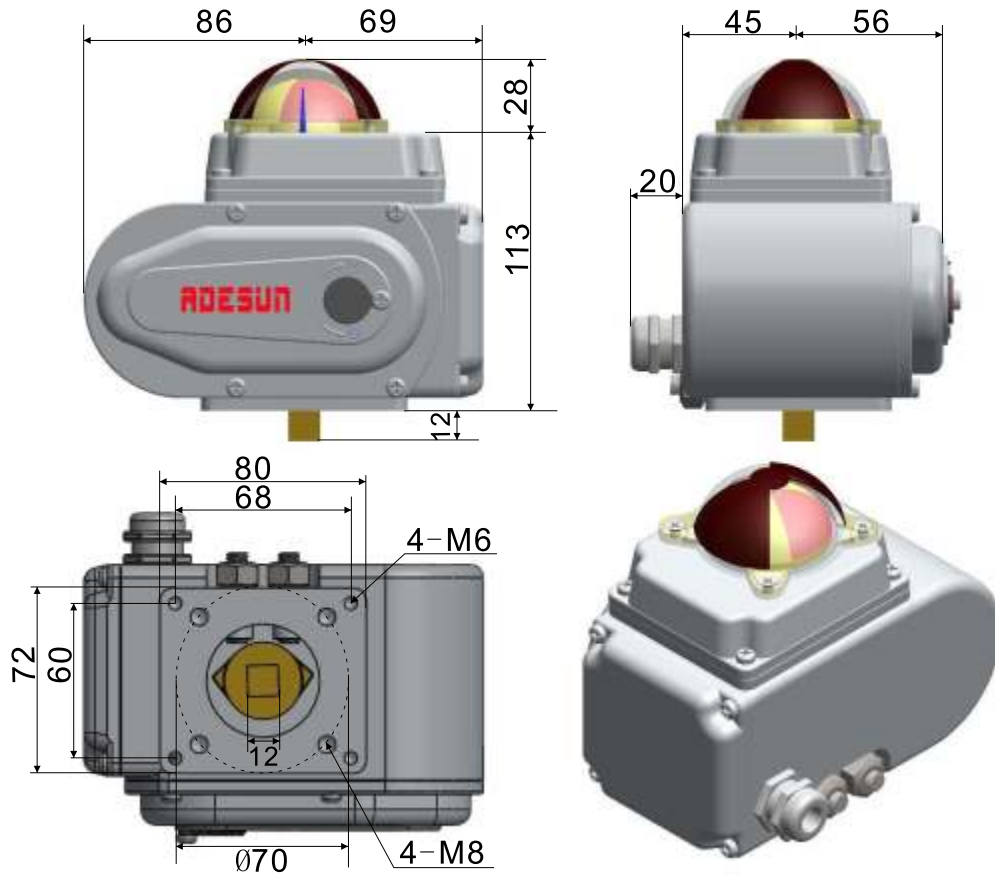
标准型



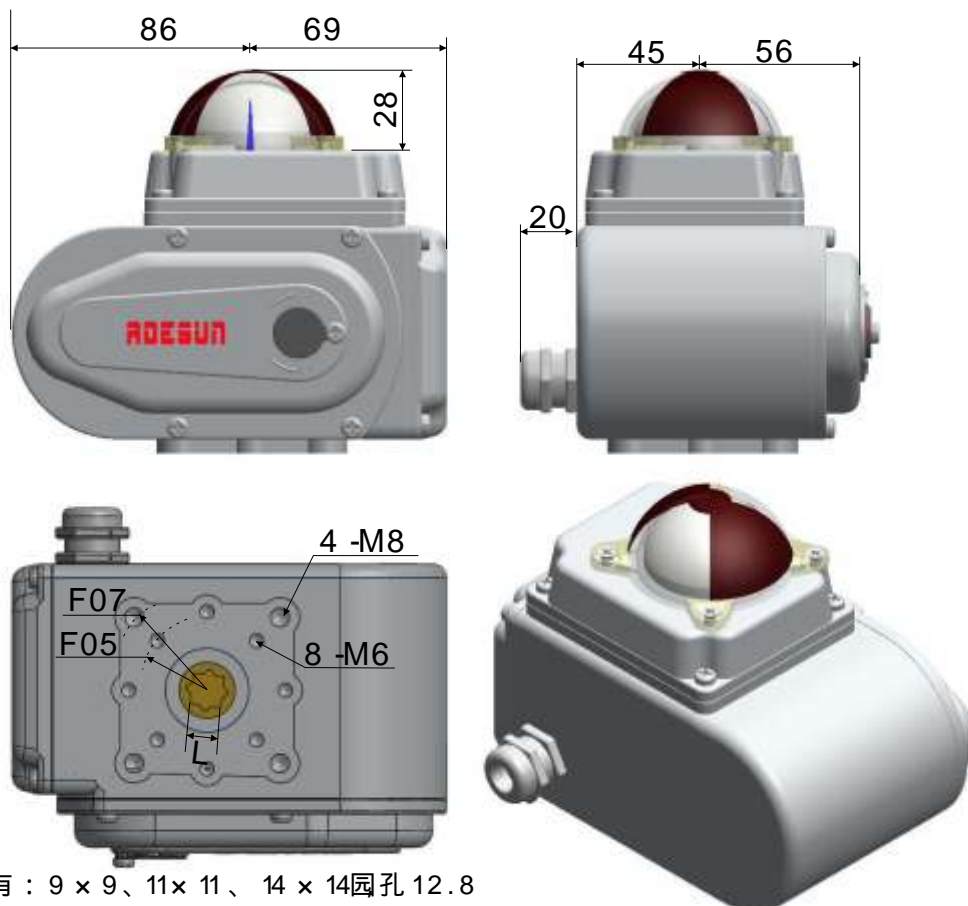
直联型



标准型

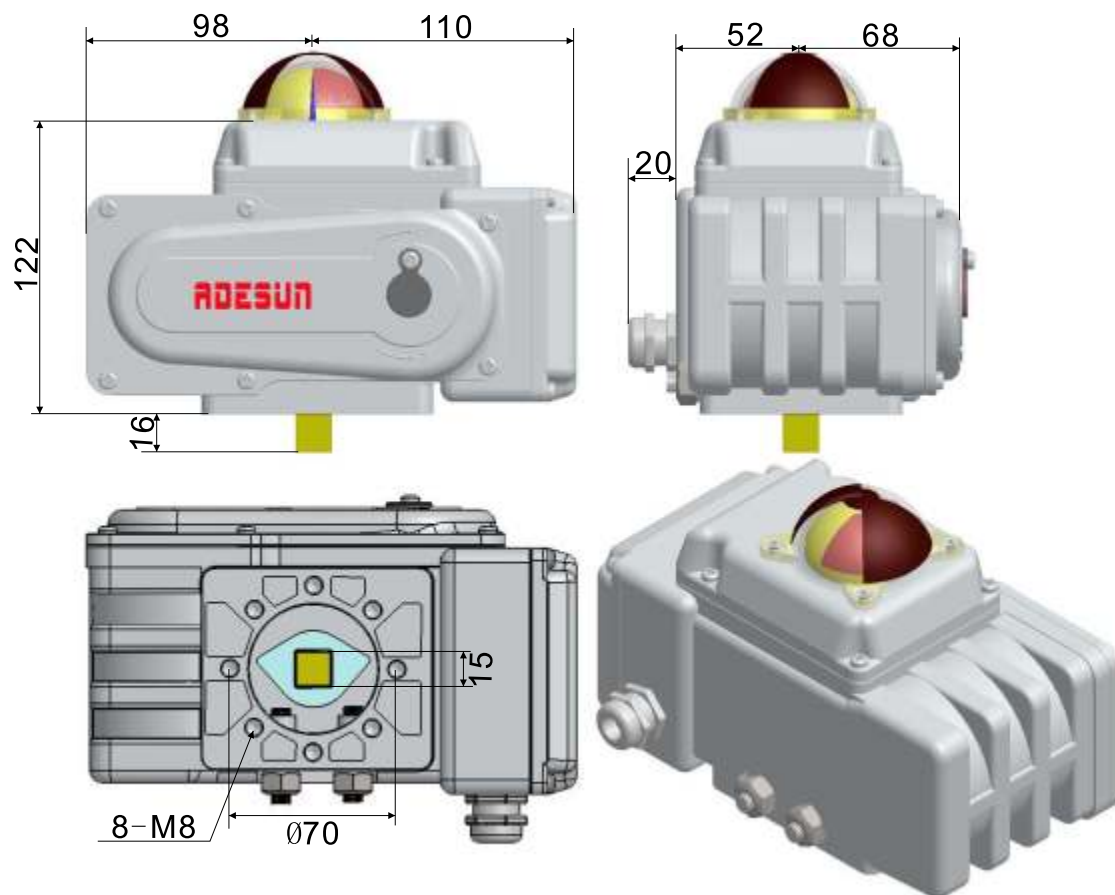


直联型

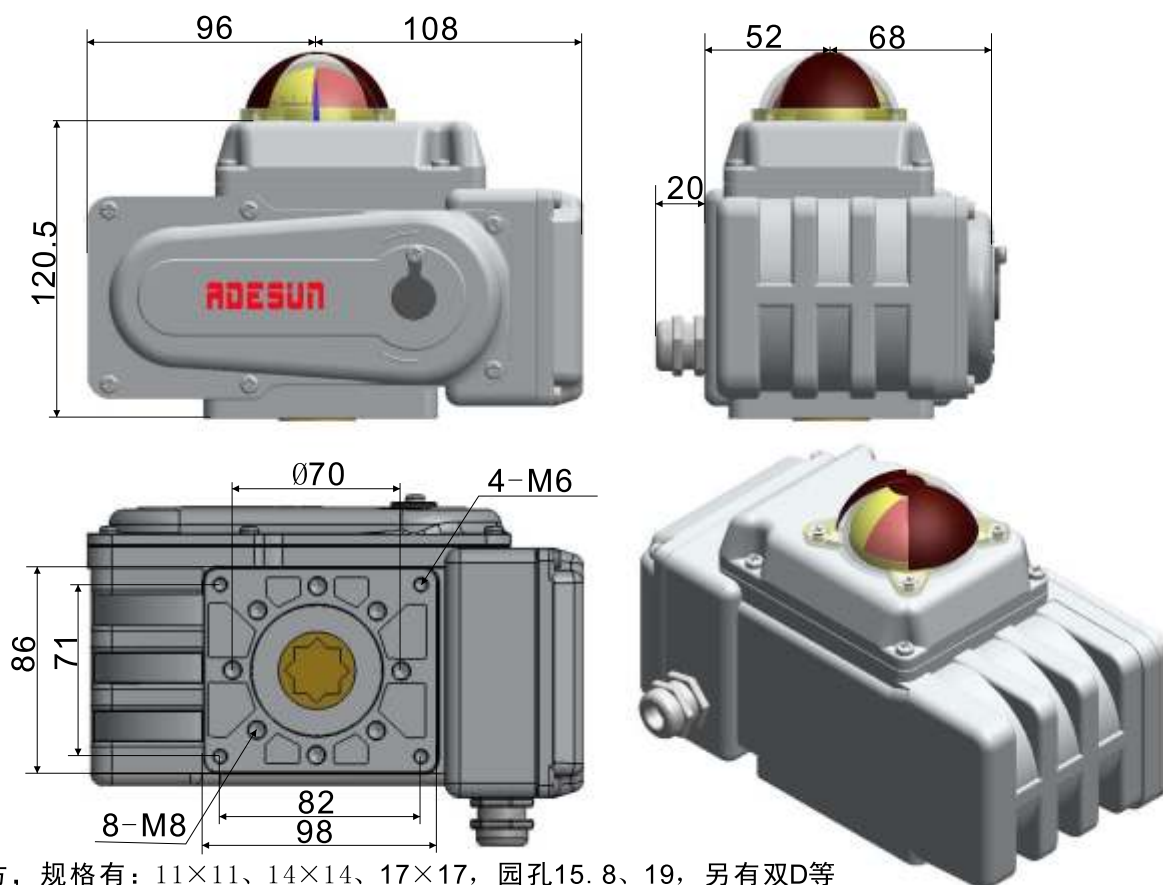


L为八角方，规格有：9 × 9、11 × 11、14 × 14园孔 12.8

标准型

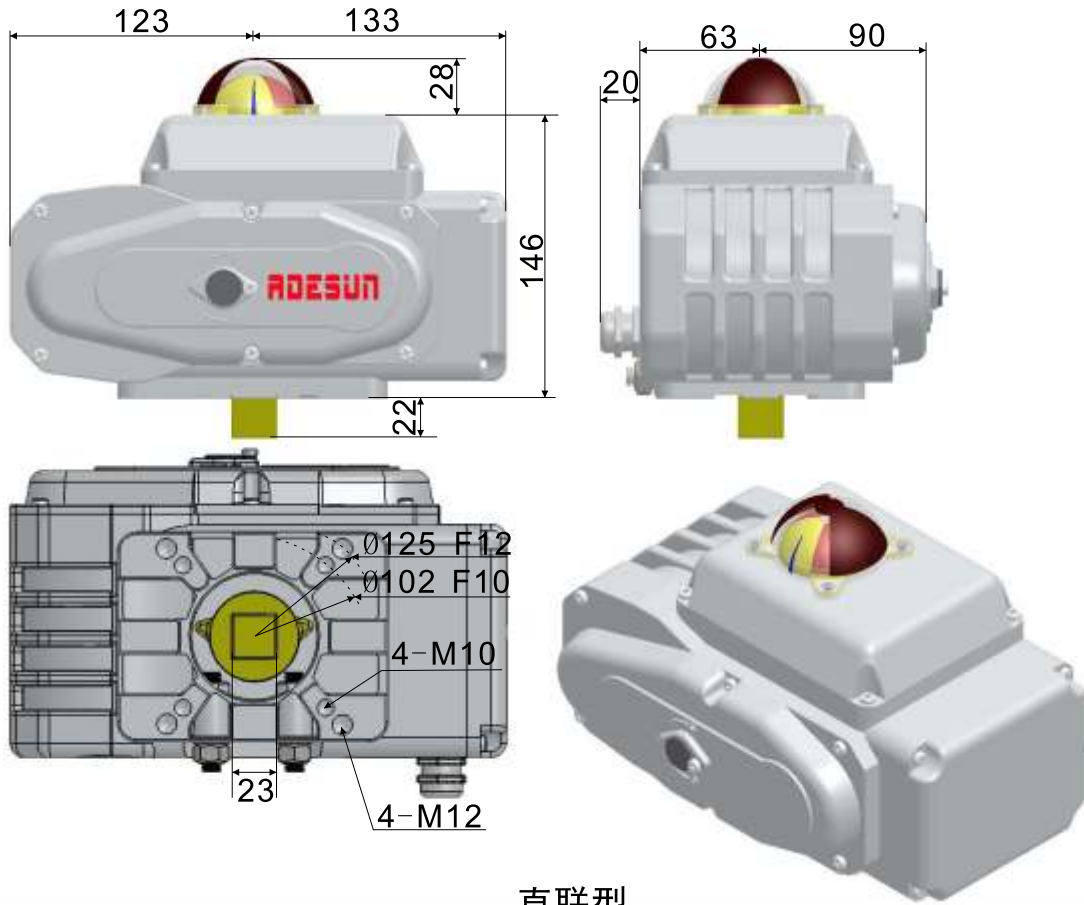


直联型

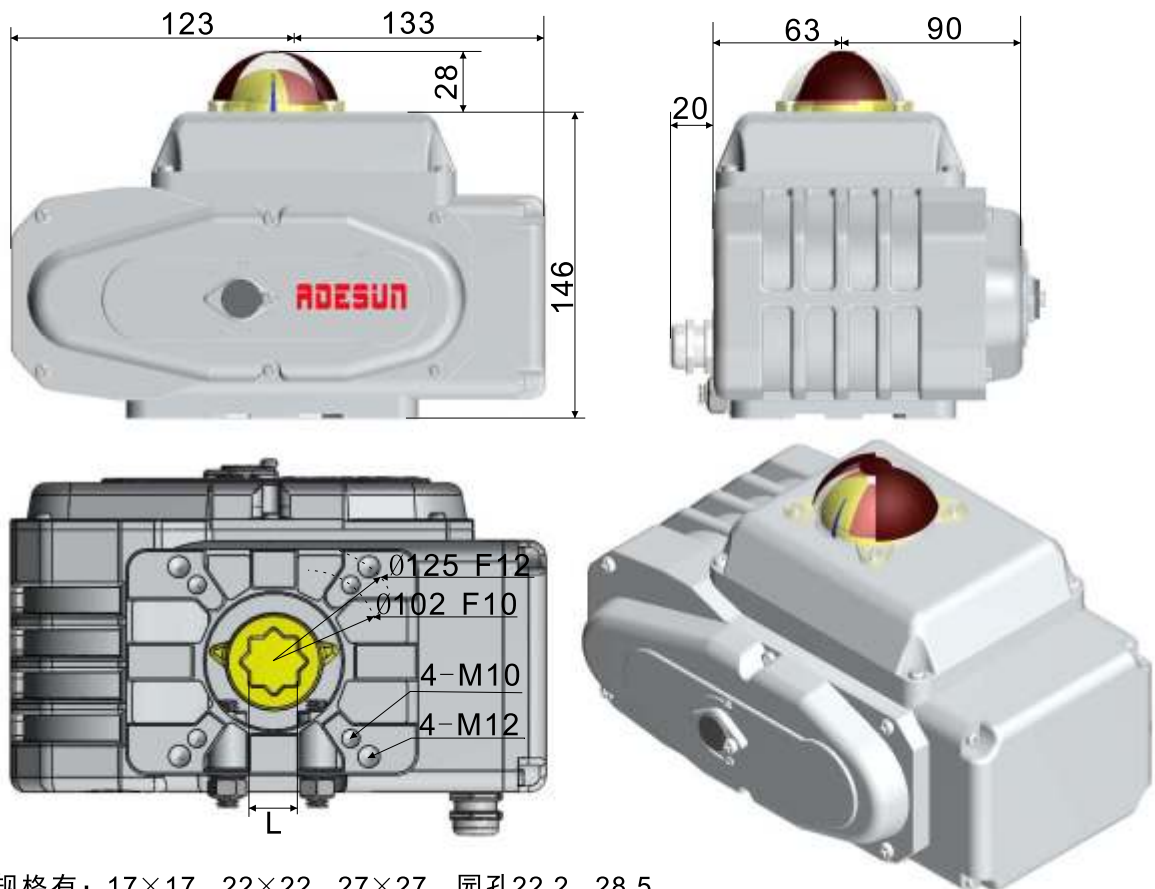


L为八角方，规格有：11×11、14×14、17×17，园孔15.8、19，另有双D等

标准型

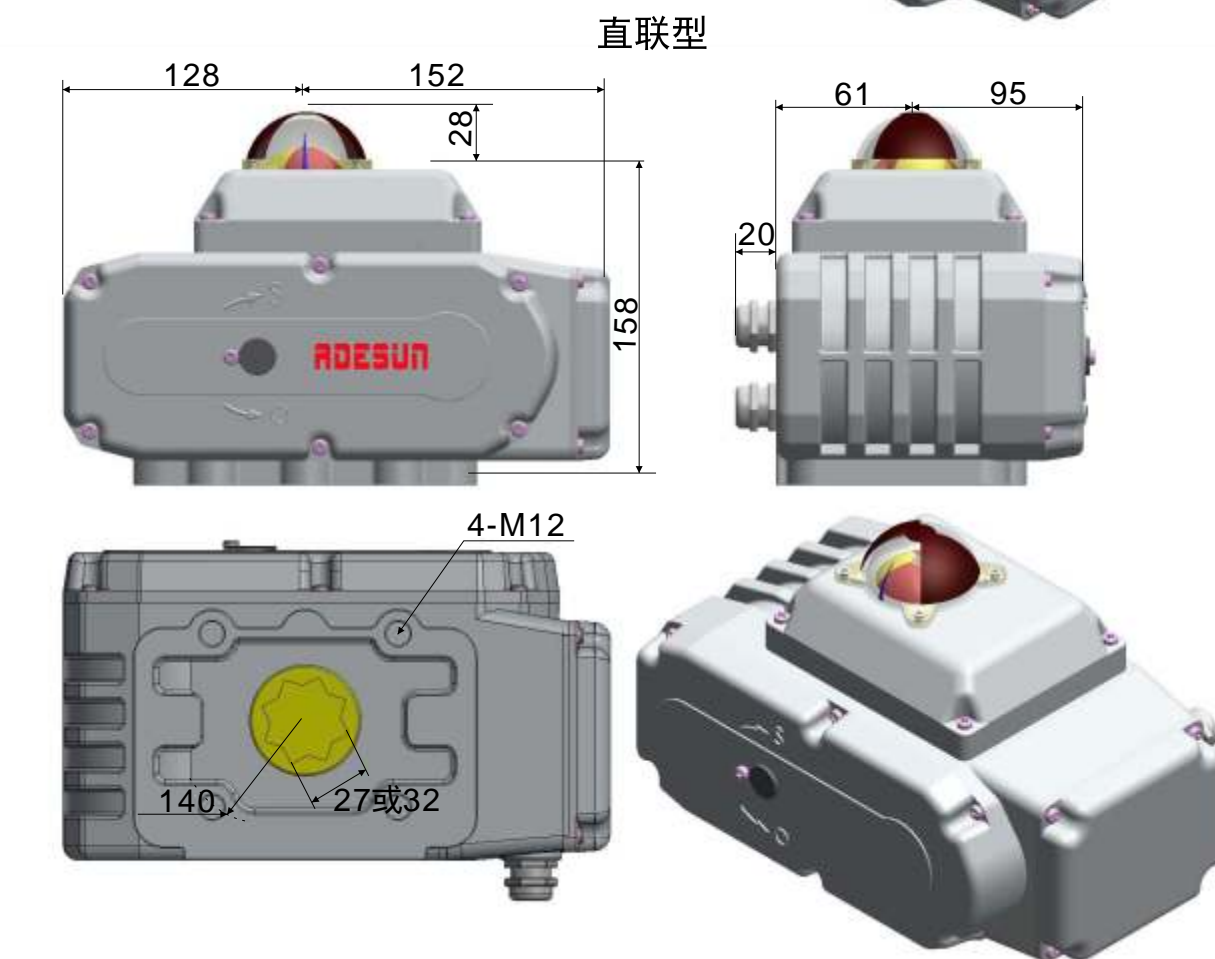
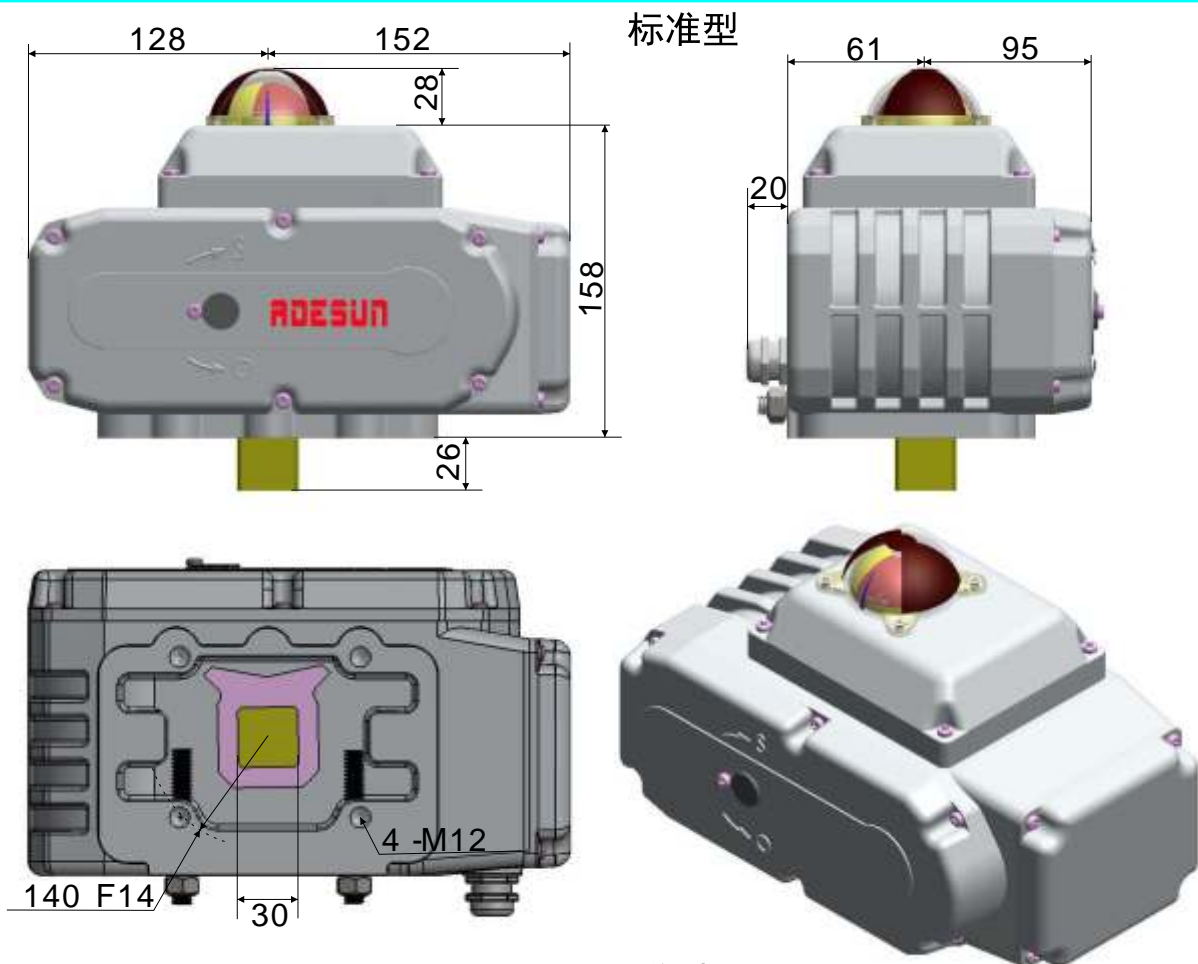


直联型

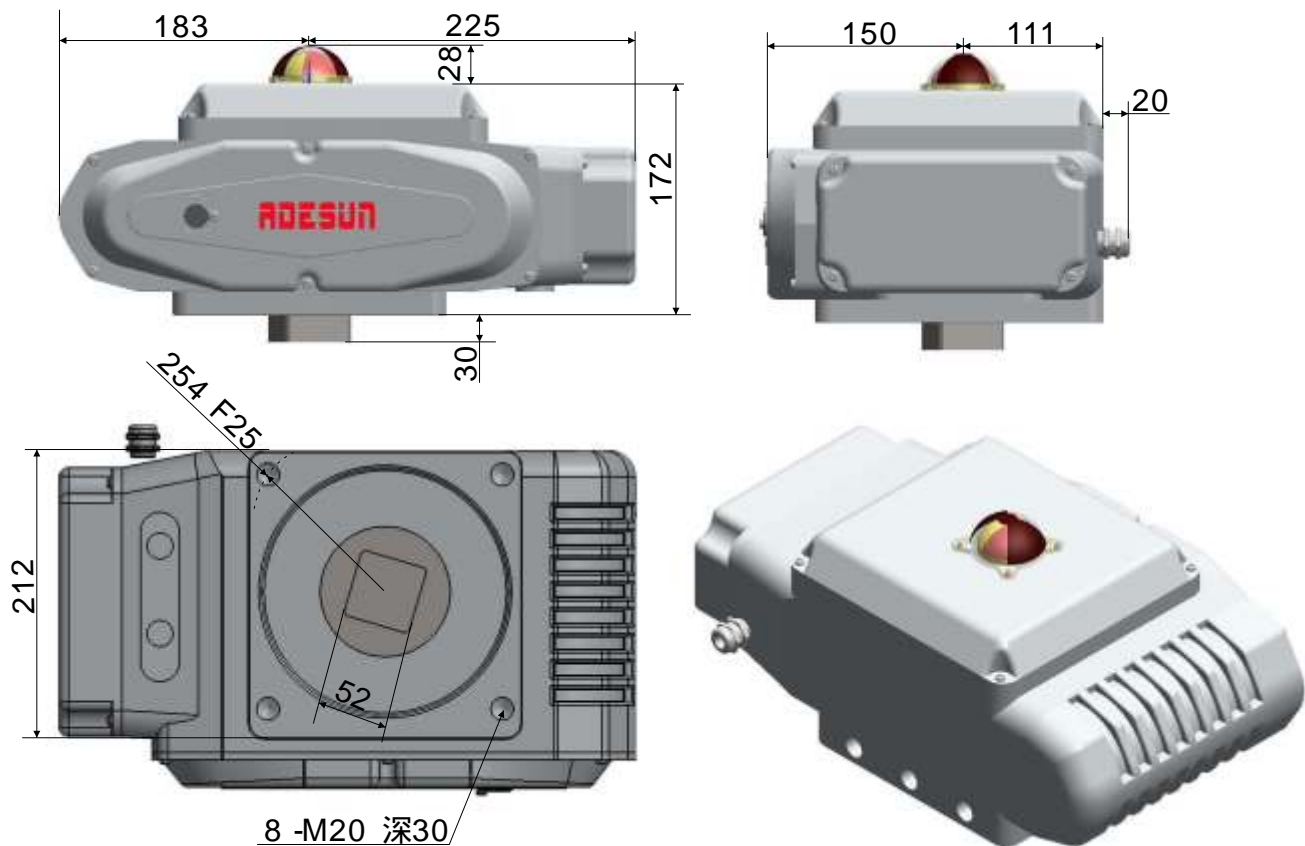


L为八角方，规格有：17×17、22×22、27×27，园孔22.2、28.5

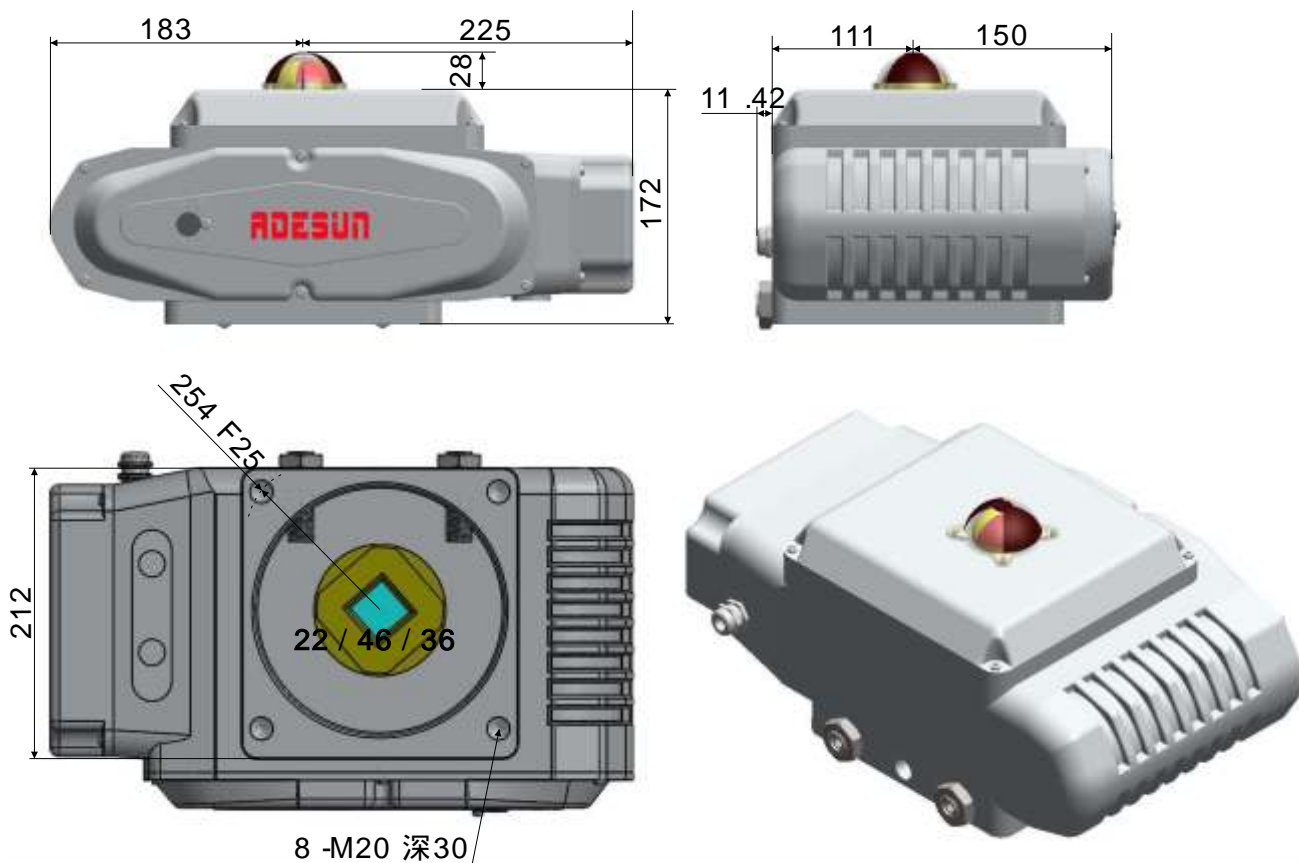


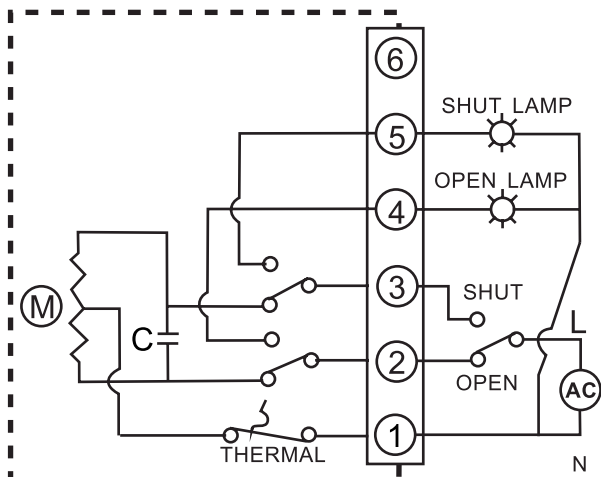


标准型

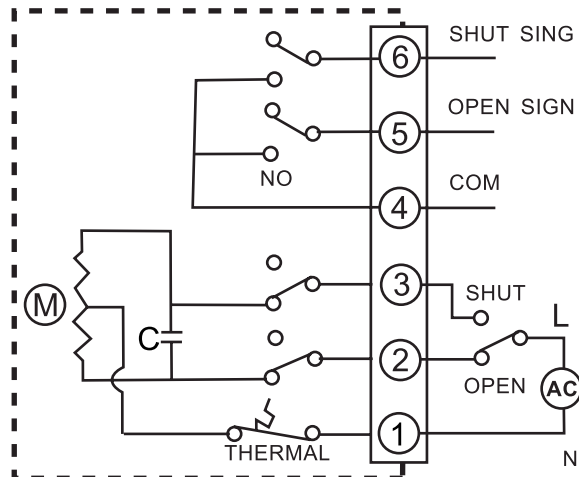


直联型

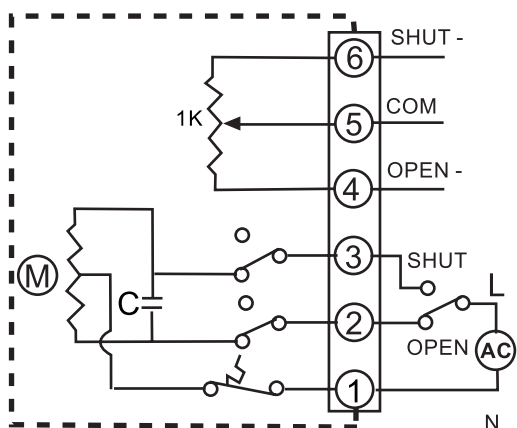




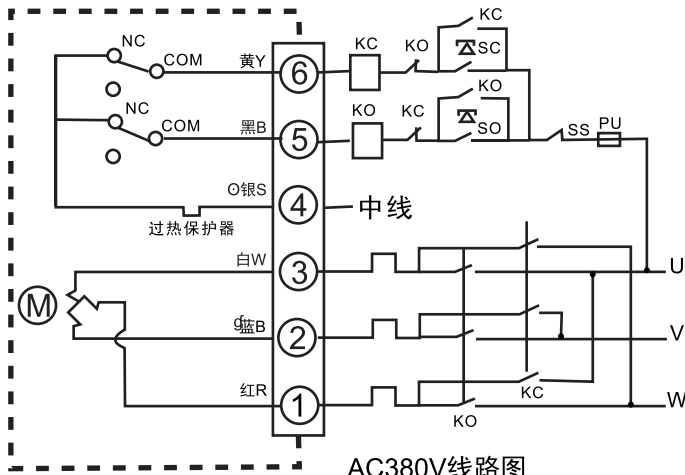
开关型



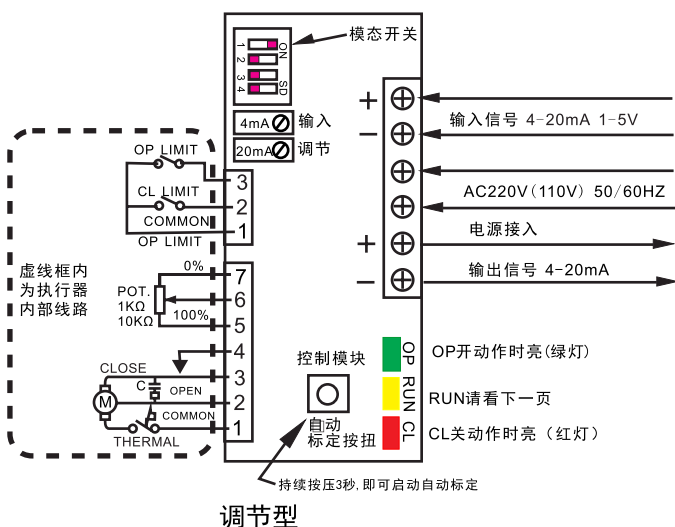
四开关型(S型)



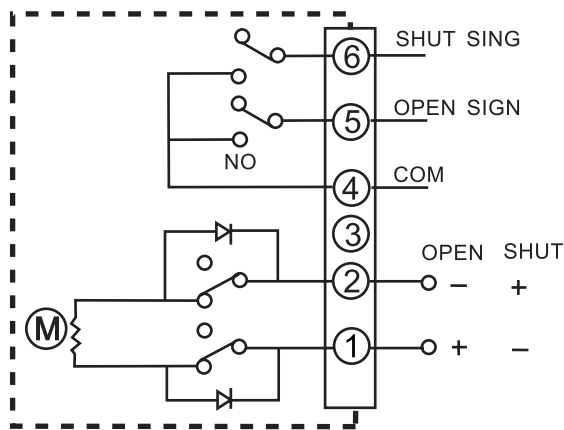
定位计型



AC380V线路图



调节型



DC 24 V线路图

特别提示：不能将二台或数台电动装置的动力线并联, 换言之不能用同一接点去控制数台电动装置, 否则会造成失控和电机过热.

注: 虚线内为阀门电动执行机构内部线路, 而虚线外的部分仅供用户配线时的参考.

## 配线电缆

- 请使用Φ6-Φ11的电缆线，以确保连线的安全可靠。
- 将电缆线穿过电缆夹头，将线头按线路图固定在端子台上。
- 旋紧线锁的外套，以锁紧电缆线。
- 单根线的截面面积要大于1平方毫米

## 配线线管

- 使用电线管时，要充分采取防水对策。
- 如图所示，应保证阀门电动装置高于电线管，以防止水珠沿电线流入电动装置。



## 电源电压

请按产品铭牌或线路图确定电源电压. 几种可能的电压如下:

- AC220V+10%-15%      50/60Hz
- AC380V+10%-15%      50/60Hz
- AC110V+10%-15%      50/60Hz
- AC24V+10%-15%      50/60Hz
- DC24V-DC220V      50/60Hz

## 保险丝、短路开关的选用

- 必须使用保险丝或短路开关!
- 其容量请选在其正常工作电流的2-3倍间较合适。

## 电气限位的调整

松开限位凸轮上的螺钉，用螺丝刀轻敲凸轮的侧面，即可调整凸轮的角度，改变电气限位的开闭角度。

最后，切实紧固好限位凸轮的紧固螺钉。

警示：开闭角度的调整不要超出95度，否则可能会导致不良后果！

AYK-02、05、10、20的限位凸轮和限位开关的布局图

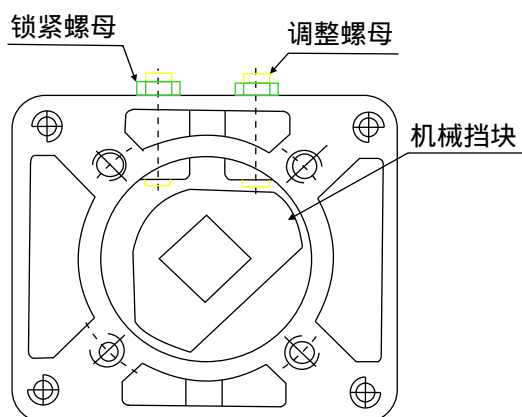


AYK-50、100、200、400、600的限位凸轮和限位开关的布局图



注意：对于S机型，在重调强电限位凸轮（位于下文的位置后，要重调干接点信号凸轮（在上方）的位置，以确保比全开或全闭早3度左右发出信号（开关动作）

## 机械限位的调整



- \*用手柄转动至全开位置
- \*松锁紧螺母（绿线），旋转调整螺钉（黄线）使之与机械挡块（红线）接触，然后反方向旋转螺钉半圈，锁紧螺母。
- \*用同样的方法，可进行全闭位置的调整。

注意：在重调电气限位后，要重调机械限位以确保电气限位在机械限位之前起作用，避免堵转，保证机器安全。

## 简介

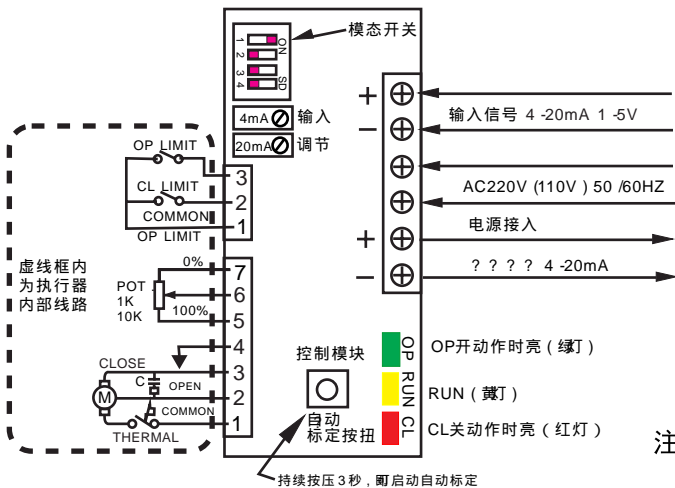
自动标定控制模块, 可以接收4-20mA(或1-5V) 信号, 控制阀门角度, 控制精度达到1/250。它不仅可在全行程范围内实现全自动线性控制, 而且其卓越的增强功能, 让您倍感方便和满足。

## 性能特征

- 1、无需调整, 全自动标定。
- 2、卓越的控制性能; 控制灵敏度高达250:1(可调)
- 3、增强功能
  - A、断信号模式:
    - 开启: 断信号时开启
    - 停止: 断信号时停止
    - 关闭: 断信号时关闭
  - C、多项自保功能, 可放心购买
- 4、方便组装和配线, 并且小而轻
- 5、特别工艺封装, 防尘、防震
- 6、适合于各种阻值的电位计 (1KΩ、5KΩ、10KΩ、自由自在)

- B、自诊断功能: 自诊断
  - 限位开关
  - 电位计
  - 电机

## 接口界面



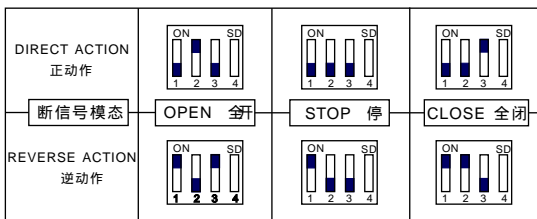
Run: 表示电源线或执行器的状态(黄灯), 其含义如下:  
 常亮: 执行器处于正常工作状态  
 低速闪亮: 表示执行器已达到全开状态, 或全闭状态。

高速闪亮 **报警**

- 操作员应切断执行器电源
- 请检查限位开关, 马达等, 是不堵转
- 在解决问题后, 才能重新投入使用

注: 若电位计接线错误或电位计损坏, 会造成控制动作异常。

## 模态开关设置指南



开关4为灵敏度设定: ON位置时灵敏度较低, OFF位置灵敏度较高  
 输出调节旋钮: 可调节反馈输出值。

## 电气参数

- 1、电源: AC220V/50Hz、60Hz or AC110V/50Hz、60Hz
- 2、输入信号: 4-20mA DC(STD), 0-10VDC, 2-10VDC
- 3、输出信号: 4-20MA±1%(RL:250Ω)
- 4、分解度: 250:1以上
- 5、输出功率: 220V时200W; 110V时150W

## 自动标定

- 1、按模块上的标识正确连接电源线，输入信号线，输出信号线。
- 2、持续按压“自动标定”按钮3秒钟，直到“Run”灯亮，即已启动“自动标定”模块会自动控制执行器运行2个来回，以完成“自动标定”。
- 3、在“自动标定”完成后，即转入信号控制模式。

如果存在任何故障，“Run”灯会高速闪烁，模块会停止工作以保护执行器。在故障消除前，模块不能投入使用。  
 新功能1、增加了信号输入和输出接口的保护，即使用户错将AC220V/110V接到输入或输出接口，模块也不会烧坏，极大地提高了产品的可靠性和用户满意度。

新功能2、为了更好地抗干扰，提高使用寿命，每次执行器转到目标位置后，停止3秒。然后才接受新的动作指令。

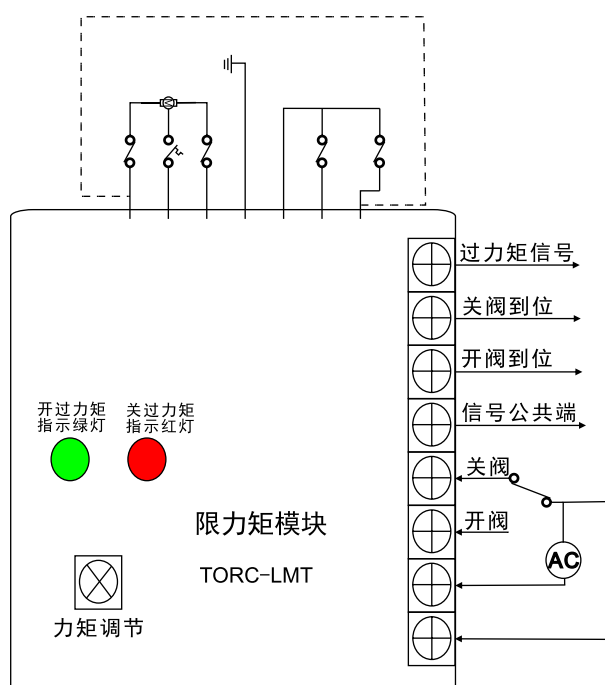
## 过载保护模块说明书

**简介**  
 阀门执行器限力矩模块, 可以针对各类执行器的特点调整阀门开和关两个方向的最大力矩, 在检测到超过设定的最大力矩时, 控制模块会自动断电, 以保护执行器和阀门。

## 性能特征

- 1、设定好力矩后, 力矩限制值准确稳定。
- 2、关方向过力矩保护后一直保持断电状态, 直到开阀方向给电, 反之亦然。
- 3、用该模块后, 可避免因过载而损坏电动装置以及阀门, 使可靠性和使用寿命大大提高。也可在硬密封阀门的电动控制中, 作为一种位置控制的手段, 类似于直行程执行器关阀控制。

## 接口界面



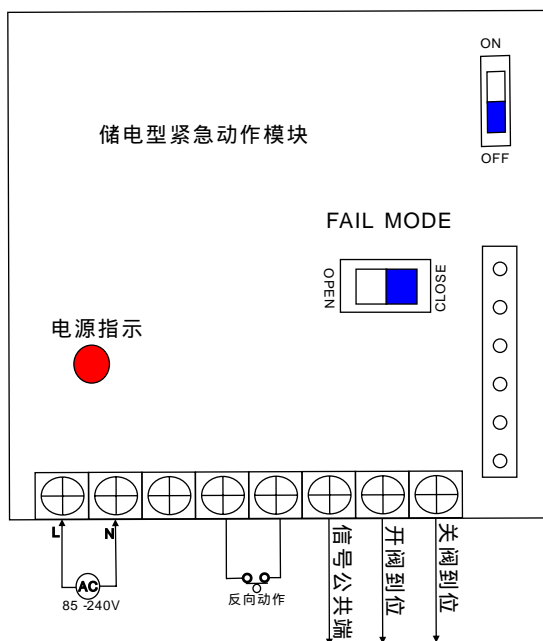
## 简介

储电型安保执行器, 针对各种设备在突然断电时要求阀门紧急打开或关闭而设计。采用超级电容进行储电, 平时有交流电时给电容补电, 并可根据开关指令全开或全关, 失电时则按预先的设置立即动作, 将阀门全开或全关。

## 产品优点

- 1、平时可作为开关型电头正常使用。
- 2、在突发事故（导致停电）时，按你预设的选项，开启或关闭阀门，以确保生命财产的安全。
- 3、与弹簧复位相比，扭矩稳定，且体积小，工作负荷极轻，可靠性极高。
- 4、电容仅在失电时投入工作（放电），工作负荷极轻，可靠性极高。
- 5、电机不动时功耗仅3W，节能环保。
- 6、宽电源输入：85-240VAC，极强的适应性。

## 接口界面





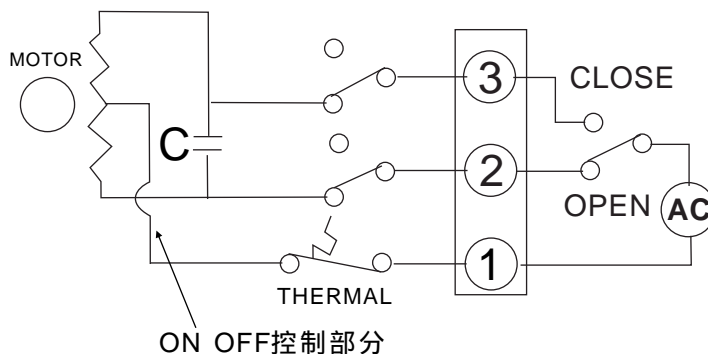
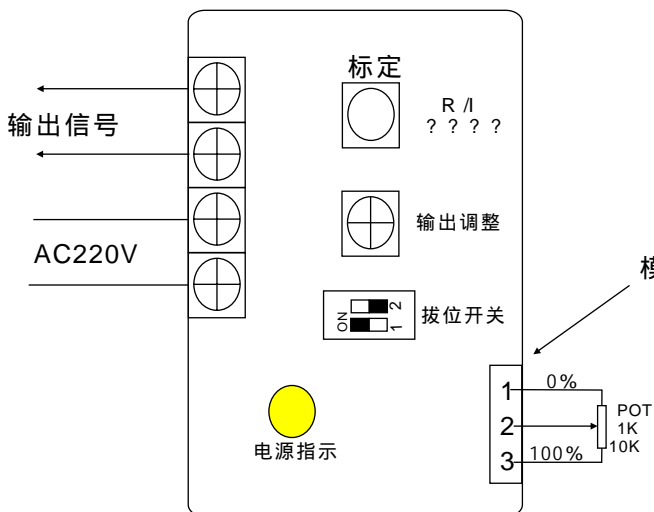
## 简介

自动标定R/I变换, 可以将电阻信号R值转化成4-20mA信号输出

## 性能特征

- 1、智能标定, 方便而可靠
- 2、智能高精度, 500: 1
- 3、方便组装和配线, 并且小而轻。
- 4、特别工艺封装, 防装、防震。
- 5、自适应各种起始阻值和终了阻值。

## 接口界面



模拟输出部分

拨位开关1为正反动作设定; ON用于反动作, OFF用于正动作  
 拨位开关2为开关位置设定; ON用于全开位, OFF用于全关位

## 电气参数

- 1、电源: AC220V/50Hz、60Hz or AC110V/50Hz 60Hz
- 2、输出信号: 4-20mA±1% (RL: 250Ω)

## 标定办法

- 1、按模块上的标识正确连接电源线, 电位计线。
- 2、将执行器停在全开位置一, 拨位开关2拨到“ON”, 持续按压“标定”。按钮3秒钟, 看到指示灯闪烁后, 即记录下了全开的位置; 再将执行器停在全开的位置, 拨们开关2拨至"OFF", 持续按压"标定"按钮3秒钟, 看到指示灯闪烁后, 即记录下了全关的位置。
- 3、在"位置标定"完成后, 即转入信号输出状态。第当两头位置时, 指示灯会慢闪。

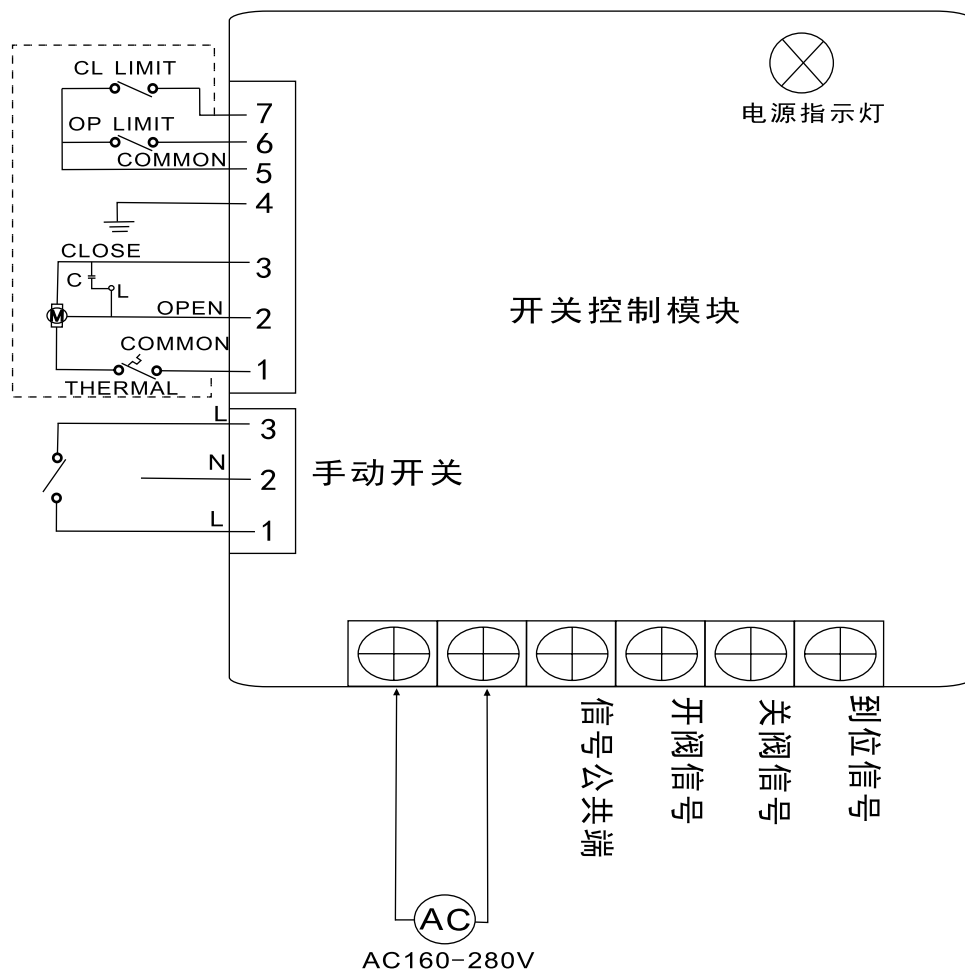
## 简介

阀门执行器开关控制模块, 可以按照输入的开、关、停的控制信号 (高电平有效) 驱动阀门开和关, 并在信号消失时立即停, 同时在到达全开和全关时可靠断电并输出到位信号 (高电平+5V有效)。

## 性能特征

- 1、电源电压160-280VAC;
- 2、单独开方向或单独关方向给高电平 (>4V) 时动作, 其他状态都不动作。
- 3、开到位或关到位时该方向电机断电, 并输出到位信号 (高电平有效)
- 4、可靠的保护, 反向信号的死区插入时间、同向的信号宽度及抗干扰等内置保护功能。

## 接口界面





[www.adesun.com](http://www.adesun.com)



**深圳市亚德逊阀门有限公司**  
**Shenzhen Adesun Valve Co. , Ltd**

**地址：深圳市南山区松白路丽河工业区4栋2楼**

Add: 2/F, 4 Bldg, Li He Industrial park, Song bai Road, Xi li Town, Nanshan District, Shenzhen, P.R. China  
Tel: (+86) 755-88837918 Fax: (+86) 755-88835968 Email: sales@adesun.com