



# 使用说明书

高品质阀门供应商

**深圳市亚德逊阀门有限公司**

地址：深圳市南山区西丽河工业园4栋2楼西

电话：0755-88837918 传真：0755-88835968

网址：[www.adesun.com](http://www.adesun.com) 邮箱：[sales@adesun.com](mailto:sales@adesun.com)

## 一、产品用途

2L系列电磁阀,用于管路中对介质二位通断切换的自动控制。

## 二、主要技术数据

- 1、使用压力范围:  $0.5 \sim 15 \text{Kg/cm}^2$
- 2、最大耐压力:  $20 \text{Kg/cm}^2$
- 3、使用流体: 蒸气、液体、气体
- 4、使用流体粘度: 20CS以下
- 5、工作温度:  $-5^\circ\text{C} \sim 180^\circ\text{C}$
- 6、电压波动范围:  $\pm 10\%$
- 7、型式: 常闭式 (即通电后阀开启)
- 8、工作寿命 > 30万次
- 9、绝缘等级 B级
- 10、功率 < 30W

## 三、安装注意事项

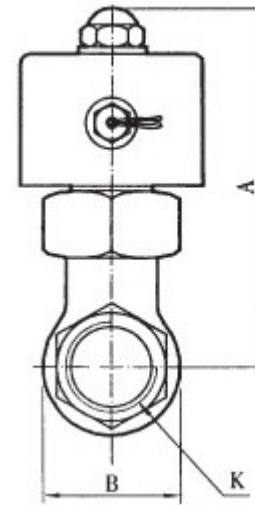
- 1、安装电磁阀,阀体上的箭头记,应同管路流体流向一致。
- 2、电磁阀上的铭牌参数应与实际使用要求相符。特别请注意标记的额定电压。

## 四、警告

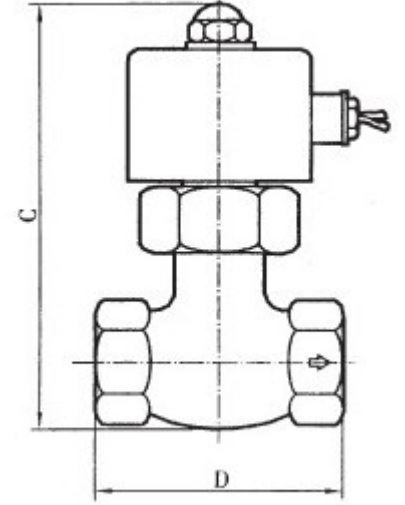
本阀没有安装防爆装置,不能在有爆炸性危险的场所使用。

## 五、备注

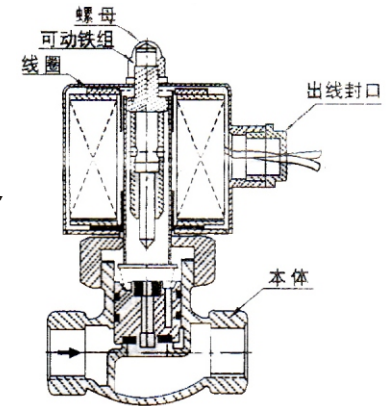
对电磁阀有特殊要求,请与当地经销商联系。



2L系列外部规格



2L系列内部规格



## 产品规格

型号	A	B	C	D	K (G)
2L170-10	125	42	146	82	3/8"
2L170-15	125	42	146	82	1/2"
2L170-20	125	42	146	82	3/4"
2L200-25	136	52	162	90.5	1"
2L300-35	148	74	185	111	1 1/4"
2L300-40	147	74	183	111	1 1/2"
2L500-50	176	94.5	223	163	2"