

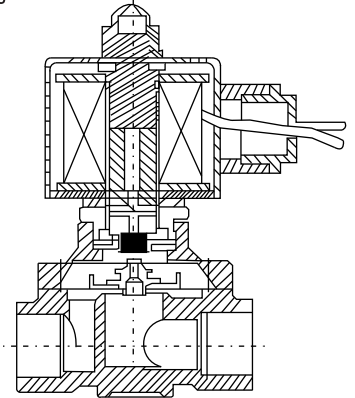
2W系列水（热水）气电磁阀，G1/8"~G2"



2W-160-25N



2W-160-25NJ



分步直动式结构图

产品特点

- 适用介质：液体、水、热水、气、油、瓦斯、油等(≤20CST)
- 介质温度：-5~80°C
- 动作方式：直动式，分步直动式
- 工作压力：常闭式：0~10 kgf/cm²；
常开式：0~6 kgf/cm²
- 阀体材质：黄铜（锻造）、不锈钢（精密铸造）
- 膜片式密封，膜片材质：丁腈橡胶（NBR）
- 线圈保护等级：铁壳线圈IP54

特殊订货

- ※如您选购氟橡胶膜片（Viton）则在订单中注明V，其介质最高温度可达到130°C；
- ※如您选购三元乙丙胶膜片（EPDM）则注明E，其介质最高温度可达到110°C。
- ※如在食品机械和饮用水上使用，可在订货时提出，使用硅橡胶膜片。
- ※如您需要工作压力12 kgf/cm²可在订货中提出，需安装手动装置的可在订货时提出。
- ※需要法兰式连接，可在订货中提出。有镶铜法兰、钢法兰和不锈钢法兰三种。

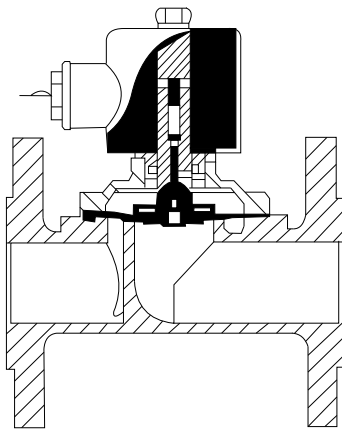
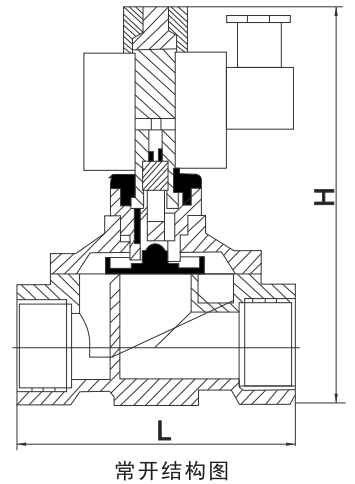
订货代码

2W	160	25	J	F	K	N	AC24V	E
型号 二位三通	通径 160=16mm 250=25mm	接管口径 06-50 1/8"-2"	空白：铜体 J：不锈钢 C：铸铁	空白：螺纹连接 F：法兰连接	空白：常闭式 K：常开式	空白：铁壳线圈 N：塑封线圈	工作电压	密封材质 空白：NBR (常规) E：EPDM V：VITON

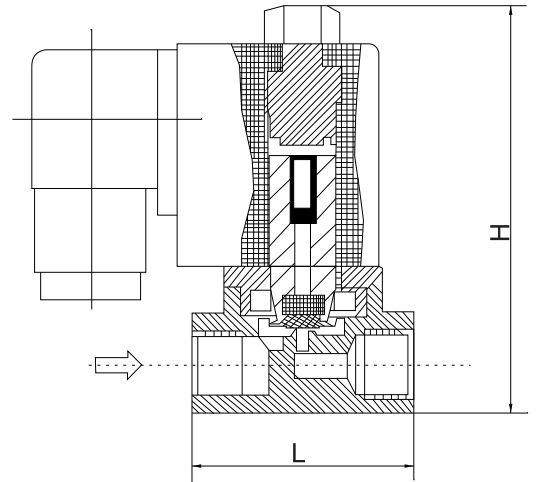
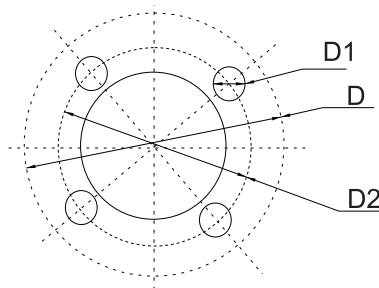
技术参数

型号	2W-025-06	2W-025-08	2W-040-08	2W-040-10	2W-160-10	2W-160-15	2W-200-20	2W-250-25	2W-350-35	2W-400-40	2W-500-50
螺纹G	1/8", 1/4"	1/8", 1/4"	1/4"	3/8"	3/8"	1/2"	3/4"	1"	1 1/4"	1 1/2"	2"
通径	mm 2.5		4		16		20	25	35	40	50
工作方式	直动式				分布直动式						
Cv 值	0.23		0.6		4.8		7.6	12	24	29	48
长L	mm 40.5	40.5	40.5	52.5	69	69	73	99	115	120	154
高H	mm 75	75	75	90	117	117	123.5	134.5	154	162	185
介质温度	-5 ~80°C (-10~130°C)										
工作压力（压差） kgf/cm ²	常闭式：0~10 常开式：0~6										
最大耐压力 kgf/cm ²	12										
额定电压	220V AC/50HZ 22VA; 110V AC/50HZ 22VA; DC24V 18W; DC12V 17W; 上下浮动:±10%,; 其他电压可定制										

2W系列水（热水）气电磁阀，G1/8" ~G2"



法兰结构图



常闭-直动式

技术参数

型号	长 (L)	高 (H)	法兰 D	法兰 D1	法兰 D2	CV值	阀体材料	介质温度	工作压力 (压差) kgf/cm ²	最大耐压力 kgf/cm ²	额定电压
2W-40CF	165	215	145	∅18	∅110	29	铸铁法兰	-5~80℃	常闭式: 0~10 常开式: 0~6	12	220V AC/50HZ 22VA; 110V AC/50HZ 22VA; DC24V 18W; DC12V 17W; 上 下浮动: ±10%; 其他电压可定制
2W-50CF	195	240	160	∅18	∅125	48					
2W-15JF	106	141	96	∅14	∅65	3.6	不锈钢 SUS304 法兰, SUS316 可以定制				
2W-20JF	106	143	100	∅14	∅75	6					
2W-25JF	135	166	110	∅14	∅85	12					
2W-32JF	142	204	135	∅18	∅100	24					
2W-40JF	149	217	145	∅18	∅110	29					
2W-50JF	184	227	156	∅18	∅125	48					
2W-32F	140	198	135	∅18	∅100	24	全铜法兰 可以定制				
2W-40F	150	211	145	∅18	∅110	29					
2W-50F	186	234	156	∅18	∅125	48					