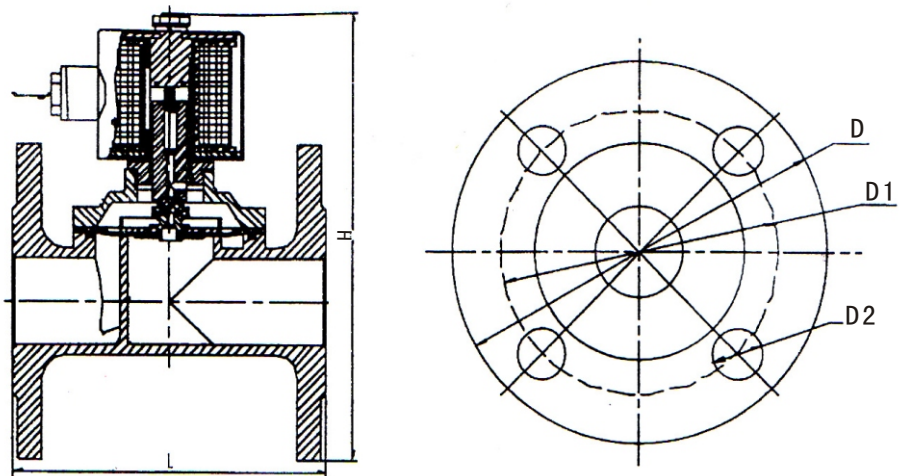


2、法兰连接

连体法兰包括全铜连体法兰、不锈钢连体法兰、铸铁连体法兰。



ADESUN

Valve

使用说明书

高品质阀门供应商

型号	2W-32F	2W-40F	2W-50F	2W-25JF	2W-32JF	2W-40JF	2W-50JF	2W-40CF	2W-50CF
长 (mm)	140	150	185	135	142	149	184	165	195
高 (mm)	198	211	234	166	204	217	227	215	240
法兰D	135	145	156	110	135	145	156	145	156
法兰D1	ø100	ø110	ø125	ø85	ø100	ø110	ø125	ø110	ø125
法兰D2	ø18	ø18	ø18	ø14	ø18	ø18	ø18	ø18	ø18
CV值	24	29	48	12	24	29	48	28	48
阀体材质	铜连体法兰		不锈钢连体法兰				铸铁连体法兰		
工作压力bar	常用闭式: 0-10; 常开式: 0-6;								
额定电压	220V AC/50HZ; 110V AC/50HZ DC24V; DC12V;								

深圳市亚德逊阀门有限公司

地址: 深圳市南山区西丽河工业园4栋2楼西
 电话: 0755-88837918 传真: 0755-88835968
 网址: www.adesun.com 邮箱: sales@adesun.com

一、产品用途

2W系列液、气电磁阀是控制系统中的开闭元件，广泛适用于以液体、气体为介质的各类管路的自动化控制，尤其适用于无压关或低压力系统。产品性能均符合《工业过程控制系统用电磁阀》标准规定，并通过CE认证。

二、工作原理

2W系列液、气电磁阀的工作原理分为直动式与分步直动式二种，又分为常闭型和常开型两种工作形式。

常闭型工作原理：

1、直动式（2W-025-06~2W-040-10）：断电时呈关闭状态，当线圈通电时产生电磁力，使动铁芯克服弹簧力同静铁芯吸合直接开启阀，介质呈通路；当线圈断电时电磁力消失，动铁芯在弹簧力的作用下复位，直接关闭阀门，介质不通。结构简单，动作可靠在零压差和微真空下正常工作。

2、分步直动式（2W-160-10~2W-500-50）：是直动和先导式的结合，当入口与出口没有压差时，通电后，电磁力直接把先导小阀和主阀关闭件依次向上提起，阀门打开。当入口与出口达到启动压差时，通电后，电磁力先打开先导小阀，主阀下腔压力上升，上腔压力下降，从而利用压差把主阀向上推开；断电时，先导阀和主阀利用弹簧力或介质压力推动关闭件，向下移动，使阀门关闭。常开型的工作原理与常闭型电磁阀相反。

三、电磁阀工作条件

- 1、环境温度：-10~+50℃
- 2、相对湿度：5%~85%
- 3、电源电压波动≥110V：-15~10%；<110V；±10%

四、安装使用注意事项

1、电磁阀安装时，电磁线圈朝上、并保持竖直位置，在条件不允许时，可35°倾斜。阀体上箭头应与管道流向一致。安装在露天场所，应有防水、防溅水措施。

2、流体的温度必须小于电磁阀的标定温度，允许液体粘度在20CST以下。

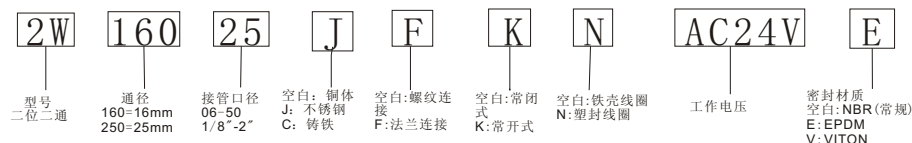
3、流体清洁度不高，特别是有颗粒及丝带混入时，应在阀前安装过滤器。

4、电磁阀使用在长期连续工作的系统中，应设旁通装置。

5、本产品没有安装防爆装置，因此不适用于爆炸性场合。

（需防爆型电磁阀可在订货时提出，有防爆等级为ExdIIBT4隔爆型和ExmIIBT4浇封型可选用）

五、订货代码



备注：

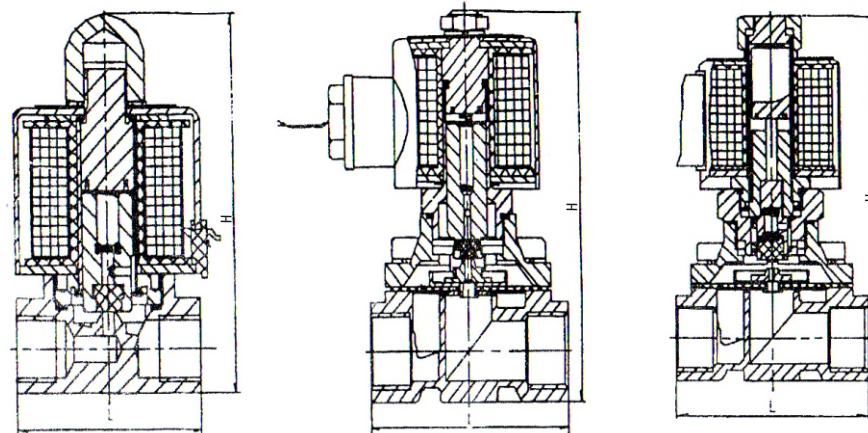
线圈防护等级：铁壳线圈 IP54 膜片材质及介质温度：丁晴橡胶 NBR -5~80℃
（常规配置）；

铁壳线圈 IP65

三元乙丙胶 EPDM -10~+110℃；
氟橡胶 Viton -10~+130℃；

六、技术参数：

1、螺纹连接



型号	2W-025-06	2W-025-08	2W-040-08	2W-040-10	2W-160-10	2W-160-15	2W-200-20	2W-250-25	2W-350-35	2W-400-40	2W-500-50
螺纹G	1/8"	1/8" 1/4"	1/4"	3/8"	3/8"	1/2"	3/4"	1"	1 1/4"	1 1/2"	2"
	NPT、PT、Rc等要其他规格螺纹可订制										
通径 (mm)	2.5		4		16		20	25	35	40	50
Cv值	0.23		0.6		4.8		1.6	12	24	29	48
工作方式	直动式					分步直动式					
长 (mm)	40.5	40.5	40.5	52.5	69	69	73	99	110	120	154
高 (mm)	75	75	75	90	117	117	123.5	134.5	154	162	185
	以上为铁壳常闭高度，常开型高度在此基础上30mm										
工作压力 bar						常闭式：0-10		常开式：0-6			
额定电压	220V AC/50HZ; 110V AC/50HZ DC24V; DC12V;										
阀体材质	2W:黄铜 2S:不锈钢										