



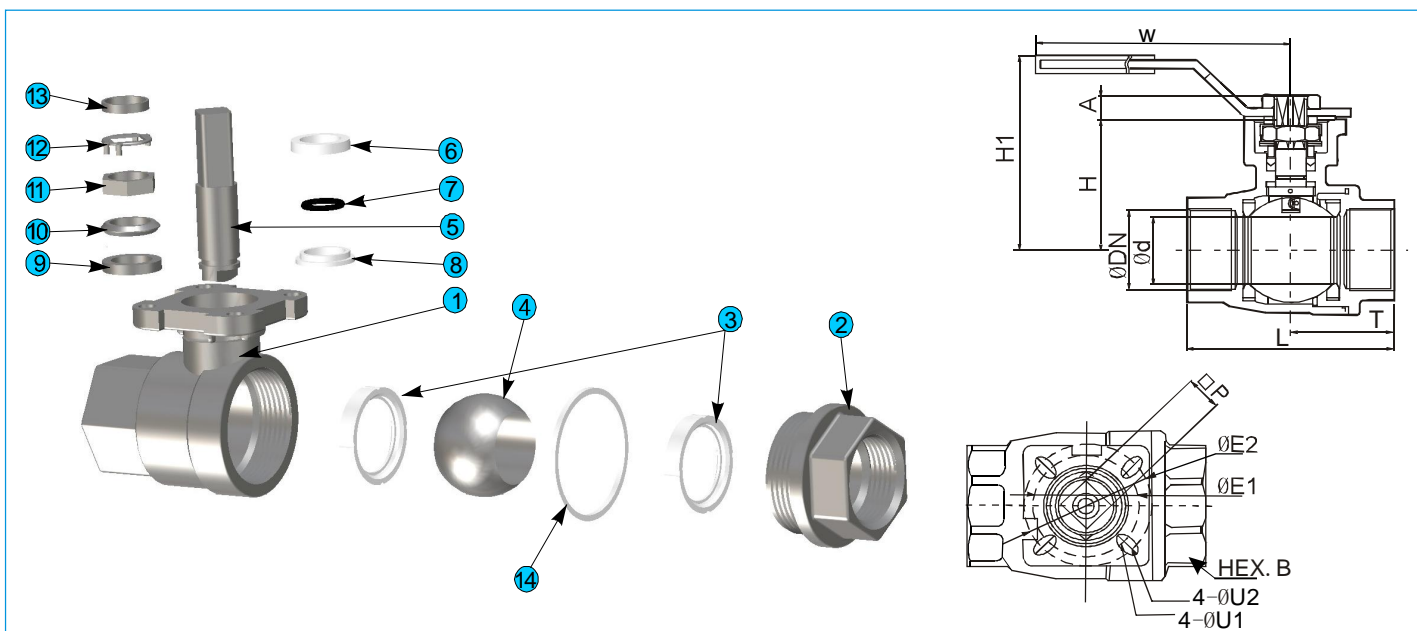
二片式, 螺纹端, 1000WOG, 高平台, 全流量球阀
Two pieces, F/F threading, ISO5211 pad direct, full bore ball valve

产品特性 SPECIFICATIONS

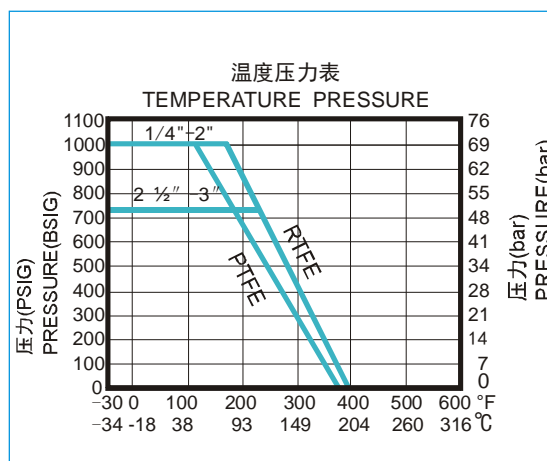
★工作压力: 1000 WOG PN64
Working Pressure : 1000 WOG PN64

★温度范围: -34℃ ~+177℃
Temperature Range: -34℃ ~+177℃

★适用介质: 水、油、气及某些腐蚀性液体
Suitable medium: water, oil, air and some corrosive liquid



序号 NO.	零件名称 PART NAME	材质 MATERIAL
1	阀体 BODY	CF8M CF8 WCB
2	阀盖 BONNET	CF8M CF8 WCB
3	阀座 SEAT	PTFE
4	球体 BALL	CF8M CF8 WCB
5	阀杆 STEM	CF8 CF8 WCB
6	中口 STEM PACKING	PTFE
7	阀杆密封圈 STEM SEALING	VITON
8	小薄片 THRUST WASHER	PTFE
9	环套 GLAND	CF8
10	笠华司 DISC SPRING	SUS301
11	六角片 GLAND NUT	CF8 WCB
12	凸华司 TAB WASHER	CF8
13	环套 GLAND	CF8
14	大薄片 GASKET	PTFE



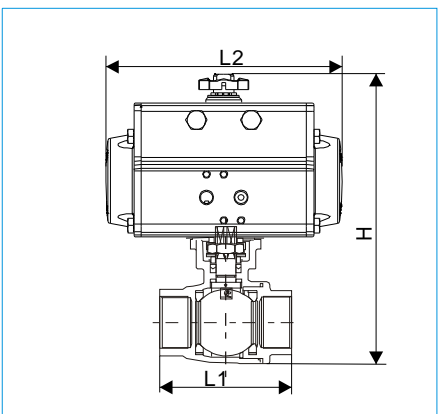
尺寸 SIZE	ød	L	H	H1	ØE1	ØE2	T	ØU1	ØU2	A	W	P	HEX. B	Ø
1/4"	11.6	50	33.2	69	36.0	42.0	24.95	6.0	6.0	7.0	114	9.0	27.0	NPT
3/8"	12.7	60	33.2	69	36.0	42.0	30.0	6.0	6.0	7.0	114	9.0	27.0	NPT
1/2"	15.0	75	35	71	36.0	42.0	37.5	6.0	6.0	7.5	114	9.0	27.0	BSP
3/4"	20.0	80	44.3	75	42.0	50.0	40.3	6.0	7.0	12.1	133	9.0	32.0	BSP
1"	25.0	90	44.5	79	42.0	50.0	45.5	6.0	7.0	12.1	133	11.0	41.0	PT
1-1/4"	31.8	110	49.5	88	42.0	50.0	55.0	6.0	9.0	11.5	187	11.0	50.0	PT
1-1/2"	38.0	120	55	93	42.0	50.0	60.4	7.0	9.0	12.1	187	14.0	56.0	DIN
2"	50.8	140	66.5	105	50.0	70.0	69.9	7.0	9.0	15.5	187	14.0	70.0	DIN

Art. 320系列二片式球阀选型表

Art. 320 series product ordering matrix

320	D	A	010	G	HABL	V型球选型
系列号 series	驱动形式 operator H-手动手柄 manual handle D-气动双动 double acting S-气动单动 spring return E-电动开关型 on/off M-电动调节型 modulating W-光杆 Bare Shaft	阀体材质 body material A-CF8M B-CF8 C-WCB	口径 size 010-DN10 3/8" 015-DN15 1/2" 020-DN20 3/4" 025-DN25 1" 032-DN32 1-1/4" 040-DN40 1-1/2" 050-DN50 2"	连接形式 connection G-英制芽 BSPT N-美制芽 NPT P-PT D-DIN	特别代码 special code 手动-空白 handle-Blank 光杆-空白 Bare Shaft-Blank	V10° V15° V30° V45° V60° V90°

备注：如有其他要求请详询。
Notes: If you have other requirements on request, please contact with us.



阀体/Body: 不锈钢304/SS304、CF8、1.4308 (可选/Optional: 不锈钢316/SS316、CF8M、1.4408; 碳钢/Carbon steel、WCB、1.0619)

阀座/Seat: PTFE (可选/Optional: R-PTFE、PTFE+CARBON)

连接/Connection: BSP thread F/F (可选/Optional: NPT、PT)

配 VALBIA 气动执行器/with VALBIA pneumatic actuator

Art: 320DB***G - ***

口径

特别代码

双动/Double acting

型号 CODE	320DB008G- VANG	320DB010G- VANG	320DB015G- VANG	320DB020G- VCNG	320DB025G- VCNG	320DB032G- VDNG	320DB040G- VDNG	320DB050G- VENG
DN	8	10	15	20	25	32	40	50
PN	63	63	63	63	63	63	63	63
ACT	DA32	DA32	DA32	DA52	DA52	DA63	DA63	DA75
H (mm)	145	147	152	201.5	216.5	240	259	294
L1 (mm)	50	60	75	80	90	110	120	140
L2 (mm)	110	110	110	141	141	164	164	210
重量 (KG)	0.67	0.67	1.05	1.6	1.96	2.7	3	4.5
¥								

Art: 320SB***G - ***

口径

特别代码

单动/Single acting

型号 CODE	320SB008G- VCNG	320SB010G- VCNG	320SB015G- VDNG	320SB020G- VDNG	320SB025G- VENG	320SB032G- VFNG	320SB040G- VHNG	320SB050G- VING
DN	8	10	15	20	25	32	40	50
PN	63	63	63	63	63	63	63	63
ACT	SR52	SR52	SR63	SR63	SR75	SR85	SR100	SR115
H (mm)	181.5	183.5	195	213	246	272	303.8	355.4
L1 (mm)	50	60	75	80	90	110	120	140
L2 (mm)	141	141	164	164	210	240.5	275	333
重量 (KG)	1.5	1.6	1.6	3.4	2.9	4.4	5.8	9
¥								

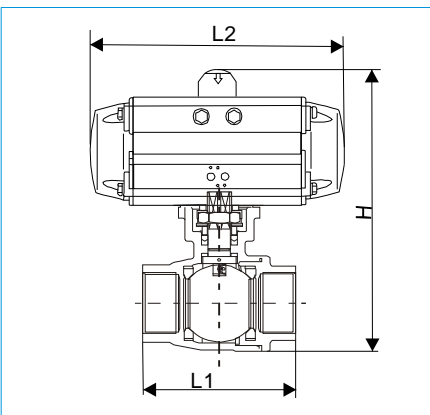


阀体/Body: 不锈钢304/SS304、CF8、1.4308 (可选/Optional: 不锈钢316/SS316、CF8M、1.4408; 碳钢/Carbon steel、WCB、1.0619)
 阀座/Seat: PTFE (可选/Optional: R-PTFE、PTFE+CARBON)
 连接/Connection: BSP thread F/F (可选/Optional: NPT、PT)
 配 **ADESUN** 气动执行器/with **ADESUN** pneumatic actuator

Art: 320DB*G - *****
 口径 特别代码

双动/Double acting

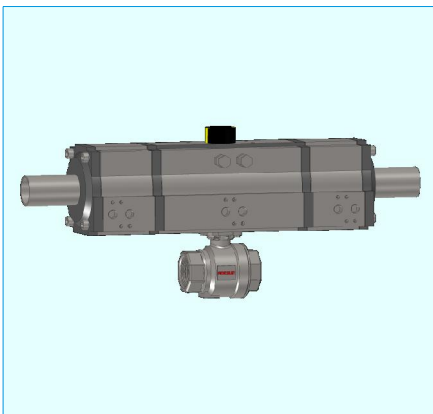
型号 CODE	320DB008G- CCNG	320DB010G- CCNG	320DB015G- CCNG	320DB020G- CCNG	320DB025G- CCNG	320DB032G- CDNG	320DB040G- CENG	320DB050G- CENG
DN	8	10	15	20	25	32	40	50
PN	63	63	63	63	63	63	63	63
ACT	ACD050	ACD050	ACD050	ACD050	ACD050	ACD063	ACD075	ACD075
H (mm)	161	163	168	181	196	226	266.5	283.5
L1 (mm)	50	60	75	80	90	110	120	140
L2 (mm)	154.5	154.5	154.5	154.5	154.5	168	219	219
重量 (KG)	1.3	1.4	1.5	2	2.5	3.4	3.8	4.5
¥								



Art: 320SB*G - *****
 口径 特别代码

单动/Single acting

型号 CODE	320SB008G- CCNG	320SB010G- CCNG	320SB015G- CCNG	320SB020G- CDNG	320SB025G- CENG	320SB032G- CGNG	320SB040G- CHNG	320SB050G- CHNG
DN	8	10	15	20	25	32	40	50
PN	63	63	63	63	63	63	63	63
ACT	ACS050	ACS050	ACS050	ACS063	ACS075	ACS090	ACS100	ACS100
H (mm)	161	163	168	199	235.5	260	293.5	310.5
L1 (mm)	67	67	67	74.5	85	94	105	125
L2 (mm)	154.5	154.5	154.5	168	219	249	274	274
重量 (KG)	1.4	1.5	1.7	2.8	4.7	5.2	7.5	8.8
¥								

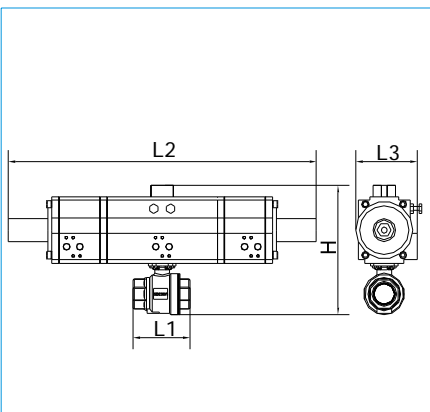


阀体/Body: 不锈钢304/SS304、CF8、1.4308 (可选/Optional: 不锈钢316/SS316、CF8M、1.4408; 碳钢/Carbon steel、WCB、1.0619)
 阀座/Seat: PTFE (可选/Optional: R-PTFE、PTFE+CARBON)
 连接/Connection: BSP thread F/F (可选/Optional: NPT、PT)
 配 **ADESUN** 气动执行器/with **ADESUN** pneumatic actuator

Art: 3203DB*G - *****
 口径 特别代码

双动/Double acting

型号 CODE	3203DB025G-BDNG	3203DB032G-BENG	3203DB040G-BFNG	3203DB050G-BGNG
DN	25	32	40	50
PN	63	63	63	63
ACT	A3B035-3DA	A3B050-3DA	A3B075-3DA	A3B110-3DA
H (mm)	196.5	218.5	238.7	269.5
L1 (mm)	90	110	120	140
L2 (mm)	313	320	350	410
L3 (mm)	83	95	103	108.5
重量 (KG)	2.5	3.4	3.8	5.3
¥				



Art: 3203SB*G - *****
 口径 特别代码

单动/Single acting

型号 CODE	3203SB025G-BDNG	3203DB032G-BENG	3203DB040G-BFNG	3203DB050G-BGNG
DN	25	32	40	50
PN	63	63	63	63
ACT	A3B075-3SR	A3B110-3SR	A3B110-3SR	A3B160-3SR
H (mm)	196.5	218.5	238.7	269.5
L1 (mm)	90	110	120	140
L2 (mm)	350	410	410	426
L3 (mm)	103	108.5	108.5	121.5
重量 (KG)	4	6	7	8
¥				

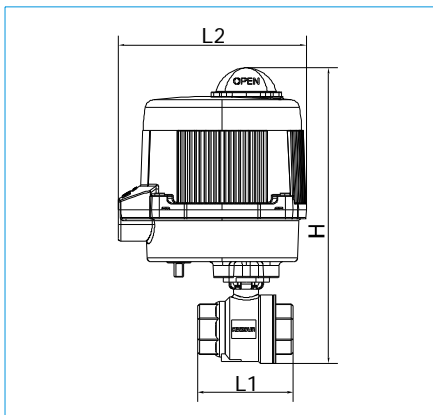


阀体/Body: 不锈钢304/SS304、CF8、1. 4308 (可选/Optional: 不锈钢316/SS316、CF8M、1. 4408; 碳钢/Carbon steel、WCB、1. 0619)
 阀座/Seat: PTFE (可选/Optional: R-PTFE、PTFE+CARBON)
 连接/Connection: BSP thread F/F (可选/Optional: NPT、PT)
 电压/Voltage: 220VAC、24VDC (可选/Optional: 110VAC)

Art: **320EB***G** - *******
 口径 特别代码

开关型/On-off-model

型号 CODE	320EB008G- ***	320EB010G- ****	320EB015G- ****	320EB020G- ****	320EB025G- ****	320EB032G- ****	320EB040G- ****	320EB050G- ****
DN	8	10	15	20	25	32	40	50
PN	63	63	63	63	63	63	63	63
ACT	VB030	VB030	VB030	VB030	VB030	VB030	VB060	VB060
H (mm)	197	199	204	217	247.5	259.5	278.5	295.5
L1 (mm)	50	60	75	80	90	110	120	140
L2 (mm)	187	187	187	187	187	187	197	197
重量 (KG)	3.4	3.5	3.6	3.7	3.8	4.2	4.8	6
12VAC/DC 开关型 / On Off model 12VAC/DC								
型号 CODE	320EB008G- 86L10003	320EB010G- 86L10003	320EB015G- 86L10003	320EB020G- 86L10003	320EB025G- 86L10003	320EB032G- 86L10003	320EB040G- 86L10006	320EB050G- 86L10006
¥								
24VAC/DC 开关型 / On Off model 24VAC/DC								
型号 CODE	320EB008G- 86L00003	320EB010G- 86L00003	320EB015G- 86L00003	320EB020G- 86L00003	320EB025G- 86L00003	320EB032G- 86L00003	320EB040G- 86L00006	320EB050G- 86L00006
¥								
220VAC/DC 开关型 / On Off model 220VAC/DC								
型号 CODE	320EB008G- 86H00003	320EB010G- 86H00003	320EB015G- 86H00003	320EB020G- 86H00003	320EB025G- 86H00003	320EB032G- 86H00003	320EB040G- 86H00006	320EB050G- 86H00006
¥								

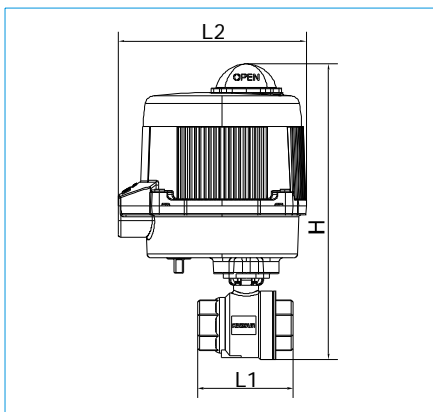


阀体/Body: 不锈钢304/SS304、CF8、1. 4308 (可选/Optional: 不锈钢316/SS316、CF8M、1. 4408; 碳钢/Carbon steel、WCB、1. 0619)
 阀座/Seat: PTFE (可选/Optional: R-PTFE、PTFE+CARBON)
 连接/Connection: BSP thread F/F (可选/Optional: NPT、PT)
 电压/Voltage: 220VAC (可选/Optional: 110VAC)
 带4-20mA输入/输出信号/with 4-20mA input/output signal
 (可选/Optional: 1-5VDC输入信号/1-5VDC input signal)

Art: **320MB***G** - *******
 口径 特别代码

调节型/Modulating model

型号 CODE	320MB008G- ***	320MB010G- ****	320MB015G- ****	320MB020G- ****	320MB025G- ****	320MB032G- ****	320MB040G- ****	320MB050G- ****
DN	8	10	15	20	25	32	40	50
PN	63	63	63	63	63	63	63	63
ACT	VB030	VB030	VB030	VB030	VB030	VB030	VB060	VB060
H (mm)	197	199	204	217	247.5	259.5	278.5	295.5
L1 (mm)	50	60	75	80	90	110	120	140
L2 (mm)	187	187	187	187	187	187	197	197
重量 (KG)	3.4	3.5	3.6	3.7	3.8	4.2	4.8	6
12VAC/DC 调节型 / Modulating model 12VAC/DC								
型号 CODE	320MB008G- 86L10603	320MB010G- 86L10603	320MB015G- 86L10603	320MB020G- 86L10603	320MB025G- 86L10603	320MB032G- 86L10603	320MB040G- 86L10606	320MB050G- 86L10606
¥								
24VAC/DC 调节型 / Modulating model 24VAC/DC								
型号 CODE	320MB008G- 86L00603	320MB010G- 86L00603	320MB015G- 86L00603	320MB020G- 86L00603	320MB025G- 86L00603	320MB032G- 86L00603	320MB040G- 86L00606	320MB050G- 86L00606
¥								
220VAC/DC 调节型 / Modulating model 220VAC/DC								
型号 CODE	320MB008G- 86H00603	320MB010G- 86H00603	320MB015G- 86H00603	320MB020G- 86H00603	320MB025G- 86H00603	320MB032G- 86H00603	320MB040G- 86H00606	320MB050G- 86H00606
¥								



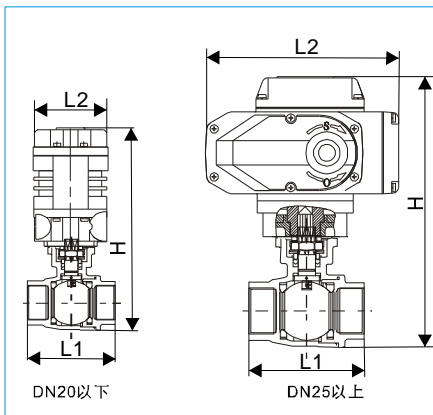


阀体/Body: 不锈钢304/SS304、CF8、1. 4308 (可选/Optional: 不锈钢316/SS316、CF8M、1. 4408; 碳钢/Carbon steel、WCB、1. 0619)
 阀座/Seat: PTFE (可选/Optional: R-PTFE、PTFE+CARBON)
 连接/Connection: BSP thread F/F (可选/Optional: NPT、PT)
 电压/Voltage: 220VAC、380VAC、24VDC (可选/Optional: 110VAC、110VDC)

Art: 320EB***G - *** 口径 特别代码

开关型/ON-OFF-MODEL

型号 CODE	320EB008G- HABG	320EB010G- HABG	320EB015G- HABG	320EB020G- HABG	320EB025G- HBAG	320EB032G- HBAG	320EB040G- HBAG	320EB050G- HBAG
DN	8	10	15	20	25	32	40	50
PN	63	63	63	63	63	63	63	63
ACT	AEA-02	AEA-02	AEA-02	AEA-02	AEA-02	AEA-05	AEA-05	AEA-05
H (mm)	162	162	167	182	183	207.5	278.5	233
L1 (mm)	50	62	75	80	90	110	120	140
L2 (mm)	72	72	72	72	160	160	160	160
重量 (KG)	1.5	1.6	1.7	1.9	2.2	3.1	3.5	5.1
有源触点 / Active contact								
¥								
无源触点 / Dry contact								
型号 CODE	320EB008G- HABG	320EB010G- HABG	320EB015G- HABG	320EB020G- HABG	320EB025G- HABG	320EB032G- HBBG	320EB040G- HBBG	320EB050G- HBBG
¥								
24VDC								
型号 CODE	320EB008G- HAGG	320EB010G- HAGG	320EB015G- HAGG	320EB020G- HAGG	320EB025G- HAGG	320EB032G- HBGG	320EB040G- HBGG	320EB050G- HBGG
¥								
380VAC								
型号 CODE	320EB008G- HBHG	320EB010G- HBHG	320EB015G- HBHG	320EB020G- HBHG	320EB025G- HBHG	320EB032G- HBHG	320EB040G- HBHG	320EB050G- HBHG
ACT	AEA-05H	AEA-05H	AEA-05H	AEA-05H	AEA-05H	AEA-05H	AEA-05H	AEA-05H
H (mm)	177.5	177.5	182.5	197.5	198.5	207.5	216	233
L1 (mm)	50	60	75	80	90	110	120	140
L2 (mm)	160	160	160	160	160	160	160	160
重量 (KG)	2.1	2.2	2.3	2.4	2.6	3.1	3.5	5.1
¥								

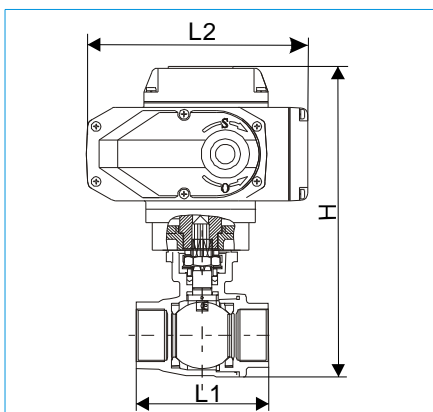


阀体/Body: 不锈钢304/SS304、CF8、1. 4308 (可选/Optional: 不锈钢316/SS316、CF8M、1. 4408; 碳钢/Carbon steel、WCB、1. 0619)
 阀座/Seat: PTFE (可选/Optional: R-PTFE、PTFE+CARBON)
 连接/Connection: BSP thread F/F (可选/Optional: NPT、PT)
 电压/Voltage: 220VAC (可选/Optional: 110VAC)
 带4-20mA输入/输出信号/with 4-20mA input/output signal
 (可选/Optional: 1-5VDC输入信号/1-5VDC input signal)

Art: 320MB***G - *** 口径 特别代码

调节型/MODULATING MODEL

型号 CODE	320MB008G- HBEG	320MB010G- HBEG	320MB015G- HBEG	320MB020G- HBEG	320MB025G- HBEG	320MB032G- HBEG	320MB040G- HBEG	320MB050G- HBEG
DN	8	10	15	20	25	32	40	50
PN	63	63	63	63	63	63	63	63
ACT	AEA-02E	AEA-02E	AEA-02E	AEA-02E	AEA-02E	AEA-05E	AEA-05E	AEA-05E
H (mm)	162	162	167	182	183	207.5	216	233
L1 (mm)	50	60	75	80	90	110	120	140
L2 (mm)	72	72	72	72	72	160	160	160
重量 (KG)	2.5	2.5	2.52	2.54	2.6	3.1	3.5	5.1
¥								





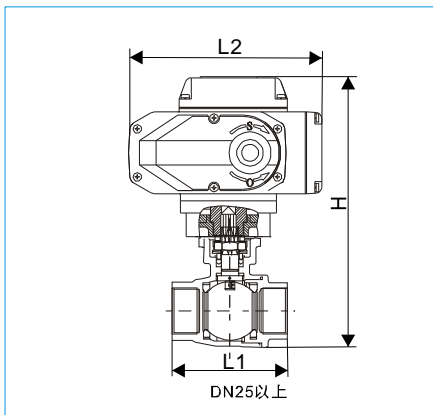
阀体/Body: 不锈钢304/SS304、CF8、1. 4308 (可选/Optional: 不锈钢316/SS316、CF8M、1. 4408; 碳钢/Carbon steel、WCB、1. 0619)
 阀座/Seat: PTFE (可选/Optional: R-PTFE、PTFE+CARBON)
 连接/Connection: BSP thread F/F (可选/Optional: NPT、PT)
 防爆等级/Ex marking: Ex dIIB T4 GB
 电压/Voltage: 220VAC、380VAC、24VDC (可选/Optional: 110VAC、110VDC)

Art: 320EB***G - ***-EX

口径 特别代码

开关型/ON-OFF-MODEL

型号 CODE	320EB008G- HBAG-EX	320EB010G- HBAG-EX	320EB015G- HBAG-EX	320EB020G- HBAG-EX	320EB025G- HBAG-EX	320EB032G- HBAG-EX	320EB040G- HBAG-EX	320EB050G- HBAG-EX
DN	8	10	15	20	25	32	40	50
PN	63	63	63	63	63	63	63	63
ACT	AEA-EX05	AEA-EX05	AEA-EX05	AEA-EX05	AEA-EX05	AEA-EX05	AEA-EX05	AEA-EX05
H (mm)	162	162	167	182	183	207.5	278.5	233
L1 (mm)	50	62	75	80	90	110	120	140
L2 (mm)	72	72	72	72	160	160	160	160
重量 (KG)	1.5	1.6	1.7	1.9	2.2	3.1	3.5	5.1
有源触点 / Active contact								
¥								
无源触点 / Dry contact								
型号 CODE	320EB008G- HBBG-EX	320EB010G- HBBG-EX	320EB015G- HBBG-EX	320EB020G- HBBG-EX	320EB025G- HBBG-EX	320EB032G- HBBG-EX	320EB040G- HBBG-EX	320EB050G- HBBG-EX
¥								
24VDC								
型号 CODE	320EB008G- HBGG-EX	320EB010G- HBGG-EX	320EB015G- HBGG-EX	320EB020G- HBGG-EX	320EB025G- HBGG-EX	320EB032G- HBGG-EX	320EB040G- HBGG-EX	320EB050G- HBGG-EX
¥								
380VAC								
型号 CODE	320EB008G- HBHG-EX	320EB010G- HBHG-EX	320EB015G- HBHG-EX	320EB020G- HBHG-EX	320EB025G- HBHG-EX	320EB032G- HBHG-EX	320EB040G- HBHG-EX	320EB050G- HBHG-EX
ACT	AEA-EX05H	AEA-EX05H	AEA-EX05H	AEA-EX05H	AEA-EX05H	AEA-EX05H	AEA-EX05H	AEA-EX05H
H (mm)	177.5	177.5	182.5	197.5	198.5	207.5	216	233
L1 (mm)	50	60	75	80	90	110	120	140
L2 (mm)	160	160	160	160	160	160	160	160
重量 (KG)	2.1	2.2	2.3	2.4	2.6	3.1	3.5	5.1
¥								



阀体/Body: 不锈钢304/SS304、CF8、1. 4308 (可选/Optional: 不锈钢316/SS316、CF8M、1. 4408; 碳钢/Carbon steel、WCB、1. 0619)
 阀座/Seat: PTFE (可选/Optional: R-PTFE、PTFE+CARBON)
 连接/Connection: BSP thread F/F (可选/Optional: NPT、PT)
 防爆等级/Ex marking: Ex dIIB T4 GB
 电压/Voltage: 220VAC (可选/Optional: 110VAC)
 带4-20mA输入/输出信号/with 4-20mA input/output signal
 (可选/Optional: 1-5VDC输入信号/1-5VDC input signal)

Art: 320MB***G - ***-EX

口径 特别代码

调节型/MODULATING MODEL

型号 CODE	320MB008G- HBEG-EX	320MB010G- HBEG-EX	320MB015G- HBEG-EX	320MB020G- HBEG-EX	320MB025G- HBEG-EX	320MB032G- HBEG-EX	320MB040G- HBEG-EX	320MB050G- HBEG-EX
DN	8	10	15	20	25	32	40	50
PN	63	63	63	63	63	63	63	63
ACT	AEA-EX05E	AEA-EX05E	AEA-EX05E	AEA-EX05E	AEA-EX05E	AEA-EX05E	AEA-EX05E	AEA-EX05E
H (mm)	162	162	167	182	183	207.5	216	233
L1 (mm)	50	60	75	80	90	110	120	140
L2 (mm)	72	72	72	72	72	160	160	160
重量 (KG)	2.5	2.5	2.52	2.54	2.6	3.1	3.5	5.1
¥								

