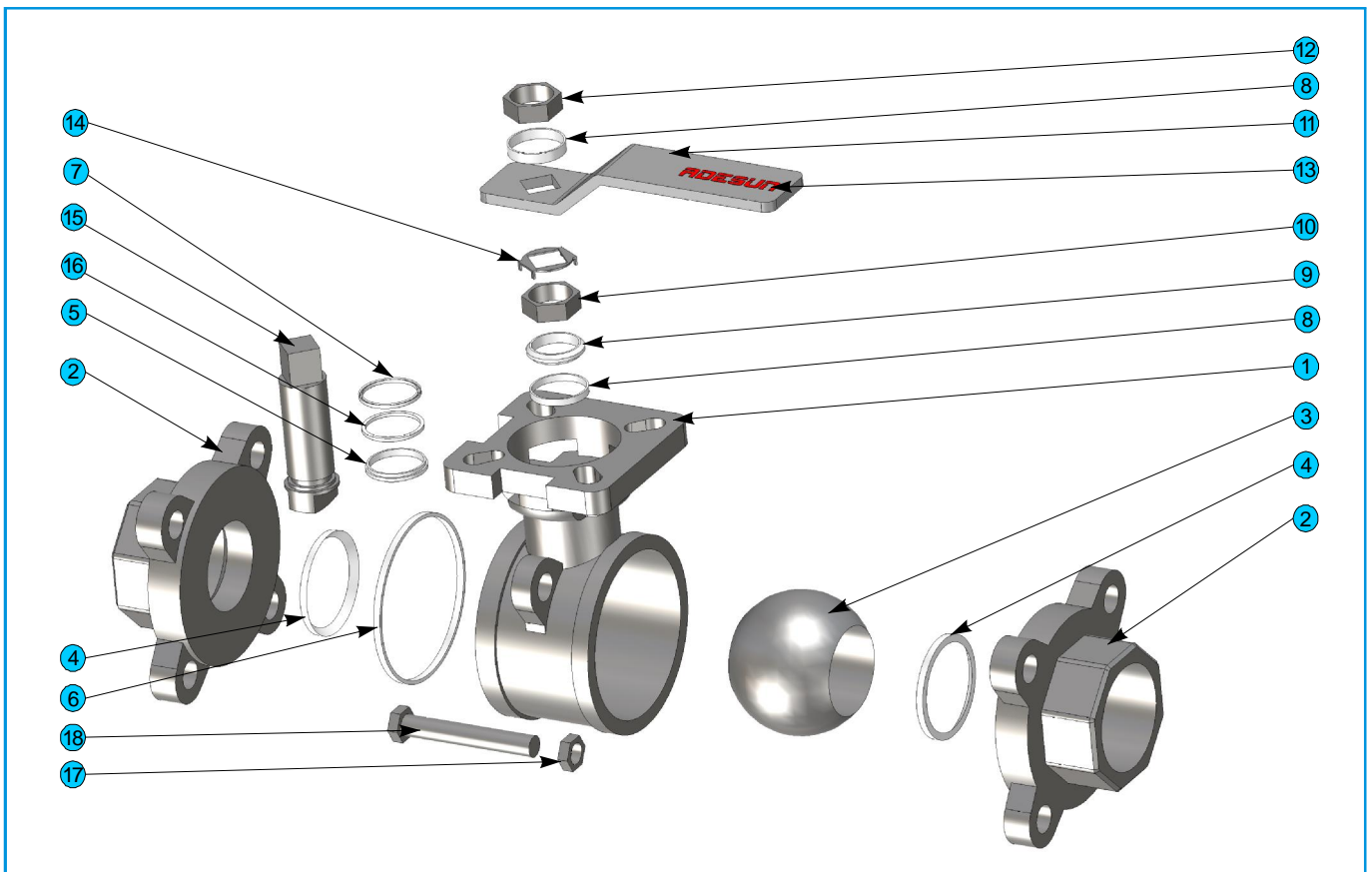




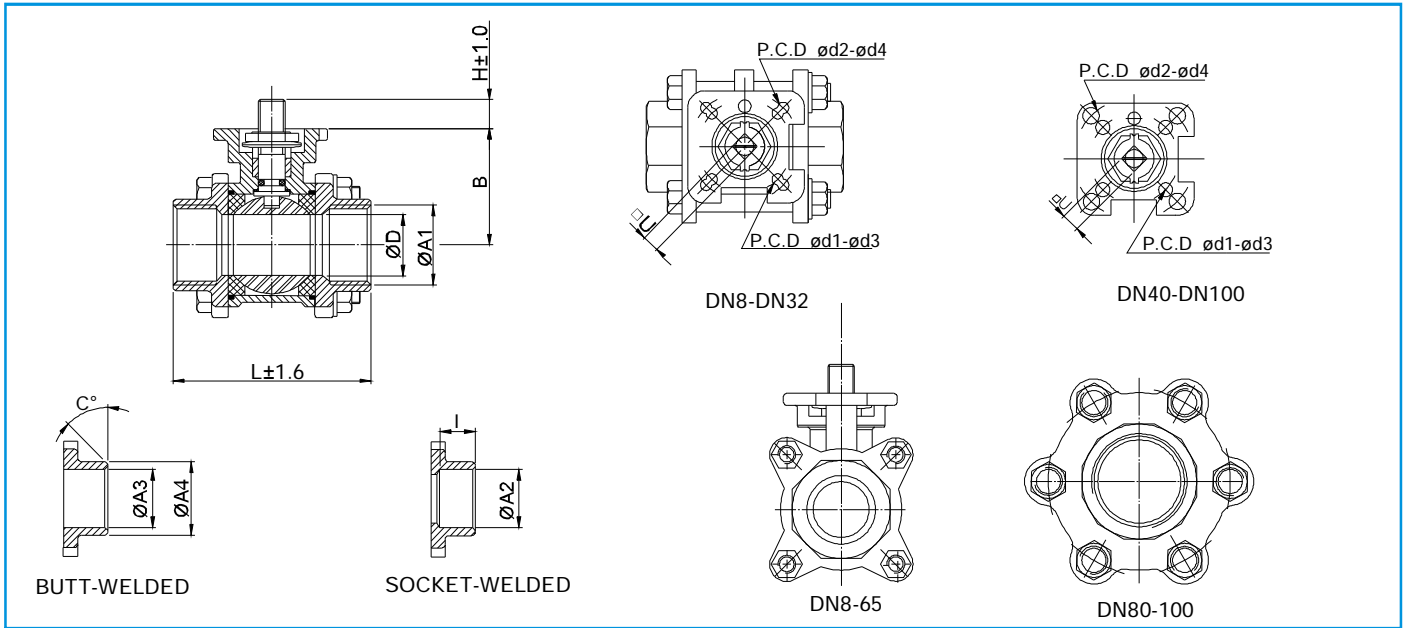
三片式, ISO5211高平台, 全流量球阀
Three pieces, ISO5211 pad direct, full bore ball valve

标准规范 STANDARD SPECIFICATION

- ★设计规范 Design:
ASME B16.34, EN 12266-1
- ★结构长度 Face to Face:
DIN 3202
- ★检验与测试 Inspection and Testing:
EN12266-1



序号 NO.	零件名称 PART NAME	材质 MATERIAL			序号 NO.	零件名称 PART NAME	材质 MATERIAL		
1	阀体/BODY	CF8M	CF8	WCB	10	六角片/GLAND NUT	A2-70	A2-70	WCB
2	阀盖/END CAP	CF8M	CF8	WCB	11	把手/HANDLE	CF8	CF8	WCB
3	钢球/BALL	CF8M	CF8	CF8	12	把手螺帽/HANDLE NUT	CF8	CF8	WCB
4	球垫/SEAT	PTFE			13	品牌/LOGO	ADESUN		
5	小薄片/THRUST WASHER	PTFE			14	凸华司/TAB WASHER	SUS304		
6	大薄片/GASKET	PTFE			15	中轴/STEM	CF8	CF8	WCB
7	中口/STEM PACKING	PTFE			16	O型圈/O-RING	VITON		
8	环套/GLAND	SUS304			17	固定螺帽/HEX NUT	A2-70	A2-70	S45C
9	笠华司/DISC SPRING	SUS301			18	固定螺丝/HEX BOLT	S45C		



外形尺寸 Dimensions

SIZE	ØD	L	H	□ U	ISO 5211	Ød1	Ød2	Ød3	Ød4	ØA1	ØA2	l	ØA3	ØA4	C°	B
DN8	11.2	60	7.6	9	F03	36		5.5		1/4"	14.22	11.1	11.4	14	37	32.4
DN10	12.7	60	7.6	9	F03/F04	36	42	5.5	5.5	3/8"	17.52	11.1	12.7	18	37	32.4
DN15	15	75	8.6	9	F03/F04	36	42	5.5	5.5	1/2"	21.71	12.7	15.9	22	37	40.5
DN20	20	80	9.6	9	F03/F04	36	42	5.5	5.5	3/4"	27.05	14.3	20.6	28	37	50.5
DN25	25	90	12.5	11	F04/F05	42	50	5.5	6.5	1"	33.78	15.9	25	35	37	56.5
DN32	31.8	110	12.6	11	F04/F05	42	50	5.5	6.5	1 1/4"	42.54	17.5	32	44	37	60
DN40	38.1	120	16.1	14	F05/F07	50	70	6.5	8.5	1 1/2"	48.64	19.1	40	50	37	77
DN50	50	140	16.8	14	F05/F07	50	70	6.5	8.5	2"	61.11	22.2	50.8	62	37	84
DN65	65	185	18	17	F07/F10	70	102	8.5	10.5	2 1/2"	73.81	29.5	65	77	30	101
DN80	76	205	18	17	F07/F10	70	102	8.5	10.5	3"	90.2	31	80	91	30	111
DN100	100	240	18	17	F07/F10	70	102	8.5	10.5	4"	115.06	39	100	117	30	131

扭矩 (不含安全系数) TORQUES (UN INCLUDING SAFETY FACTOR)

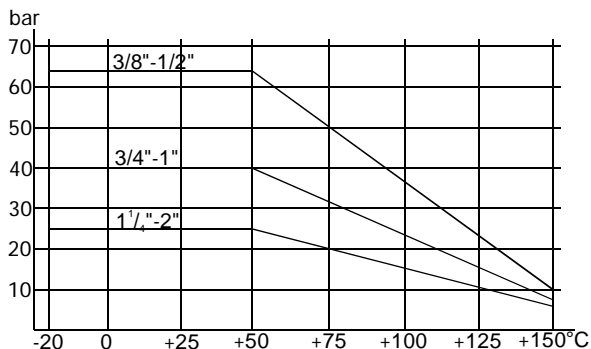
SIZE 尺寸	DN15	DN20	DN25	DN32	DN40	DN50	DN65	DN80	DN100	DN125	DN150	DN200
TORQUE 扭矩(Nm)	5	8	10	16	23	30	64	103	129	323	380	487

CV

SIZE	0°	10°	20°	30°	40°	50°	60°	70°	80°	90°
DN15	0	0.05	2.35	6.00	10.36	15.17	20.29	25.62	31.07	36.57
DN20	0	0.10	4.39	11.18	19.30	28.27	37.81	47.73	57.88	68.14
DN25	0	0.16	7.04	17.93	30.96	45.36	60.67	76.58	92.87	109.32
DN32	0	0.28	11.91	30.32	52.34	76.66	102.54	129.44	156.97	184.77
DN40	0	0.45	18.93	48.18	83.17	121.83	162.96	205.71	249.45	293.63
DN50	0	0.75	31.33	79.75	137.68	201.67	269.73	340.50	412.90	486.03
DN65	0	1.31	54.36	138.37	238.87	349.89	467.98	590.75	716.37	843.24
DN80	0	1.98	82.31	209.51	361.66	529.76	708.55	894.44	1084.63	1276.72
DN100	0	3.19	132.51	337.27	582.22	852.82	1140.66	1439.90	1746.08	2055.31
DN125	0	5.13	212.99	542.11	935.82	1370.77	1833.41	2314.39	2806.52	3303.55
DN150	0	7.62	316.34	805.15	1389.89	2035.88	2723.01	3437.36	4168.28	4906.47
DN200	0	14.03	582.61	1482.88	2559.81	3749.55	5015.06	6330.70	7676.86	9036.41

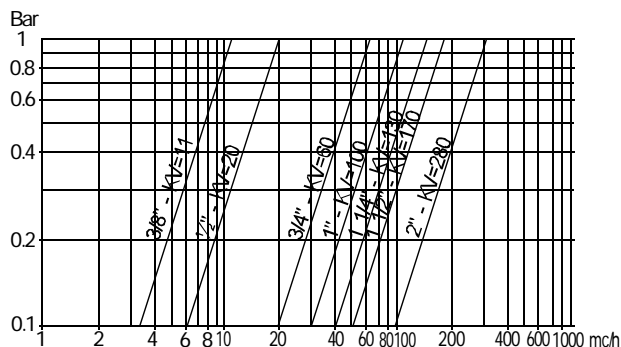
压力/温度曲线

PRESSURE/TEMPERATURE DIAGRAM



流量/压损和kv

FLOW/PRESSURE LOSS DIAGRAM AND KV NOMINAL COEFFICIENT



Kv值是流量系数，单位是m³/h (压差1bar 15°C的水)

Kv is the coefficient, expressed in m³/h (with water at 15°C causing a pressure loss of 1 bar.)

Art. 330系列三片式球阀选型表

330	D	A	010	G	-	HABL
系列号	驱动形式 operator H-手动手柄 manual handle D-气动双动 double acting S-气动单动 spring return E-电动开关型 on/off M-电动调节型 modulating W-光杆 Bare Shaft 3D-二段式气动双动 3D-Three position double acting 3S-二段式气动单动 3S-Three position single acting	阀体材质: A-不锈钢316 B-不锈钢304 C-碳钢WCB	口径: 010-DN10 015-DN15 020-DN20 025-DN25 032-DN32 040-DN40 050-DN50 065-DN65 080-DN80	连接形式: G-BSP英制牙 N-NPT美制牙 B-BW对焊式 S-SW套焊式 F-法兰端 K-卡箍连接	-	特别代码 special code 手动-空白 handle-Blank 光杆-空白 Bare Shaft-Blank
备注: 如有其他要求请详询。						

阀体/Body: 不锈钢304/SS304、CF8、1. 4308 (可选/Optional: 不锈钢316/SS316、CF8M、1. 4408; 碳钢/Carbon steel、WCB、1. 0619)

阀座/Seat: PTFE (可选/Optional: R-PTFE、PTFE+CARBON)

连接/Connection: BSP thread F/F (可选/Optional: NPT、PT)
(可选/Optional: 对焊/BW、套焊/SW)

配 **VALBIA** 气动执行器/with **VALBIA** pneumatic actuator



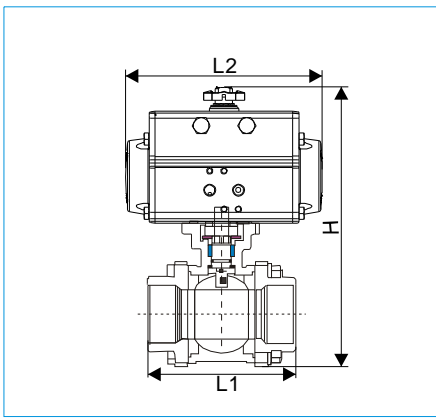
Art: 330DB***G - ***

口径

特别代码

双动/Double acting

型号 CODE	330DB008G -VANG	330DB010G -VANG	330DB015G -VCNG	330DB020G -VCNG	330DB025G -VCNG	330DB032G -VDNG	330DB040G -VENG	330DB050G -VENG	330DB065G -VFNG	330DB080G -VHNG
DN	8	10	15	20	25	32	40	50	65	80
PN	63	63	63	63	63	63	63	63	63	63
ACT	DA32	DA32	DA52	DA52	DA52	DA63	DA75	DA75	DA85	DA100
H (mm)	115	117	159	170	185	208	243	260	310	347
L1 (mm)	60	60	75	80	90	110	120	140	185	205
L2 (mm)	110	110	141	141	141	164	210	210	240.5	275
参考重量 (KG)	0.7	1.5	1.8	2.3	3.1	3.6	4.5	6.3	8.5	12
¥										



Art: 330SB***G - ***

口径

特别代码

单动/Single acting

型号 CODE	330SB008G -VCNG	330SB010G -VCNG	330SB015G -VDNG	330SB020G -VDNG	330SB025G -VENG	330SB032G -VDNG	330SB040G -VHNG	330SB050G -VING	330SB065G -VJNG	330SB080G -VLNG
DN	8	10	15	20	25	32	40	50	65	80
PN	63	63	63	63	63	63	63	63	63	63
ACT	SR52	SR52	SR63	SR63	SR75	SR85	SR100	SR115	SR125	SR160
H (mm)	152	154	170	192	214	240	270	321	370	440
L1 (mm)	60	60	75	80	90	110	120	140	185	205
L2 (mm)	141	141	164	164	210	240.5	275	333	372	500
参考重量 (KG)	1.5	1.7	2	2.5	3.5	4.8	6.5	8.8	14.5	18.8
¥										

阀体/Body: 不锈钢304/SS304、CF8、1. 4308 (可选/Optional: 不锈钢316/SS316、CF8M、1. 4408; 碳钢/Carbon steel、WCB、1. 0619)

阀座/Seat: PTFE (可选/Optional: R-PTFE、PTFE+CARBON)

连接/Connection: BSP thread F/F (可选/Optional: NPT、PT)
(可选/Optional: 对焊/BW、套焊/SW)

配 **ADESUN** 气动执行器/with **ADESUN** pneumatic actuator



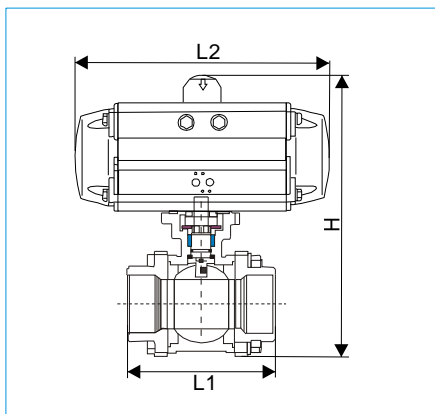
Art: 330DB***G - ***

口径

特别代码

双动/Double acting

型号 CODE	330DB008G -CCNG	330DB010G -CCNG	330DB015G -CCNG	330DB020G -CCNG	330DB025G -CDNG	330DB032G -CDNG	330DB040G -CENG	330DB050G -CENG	330DB065G -CGNG	330DB080G -CHNG
DN	8	10	15	20	25	32	40	50	65	80
PN	63	63	63	63	63	63	63	63	63	63
ACT	ACD050	ACD050	ACD050	ACD050	ACD063	ACD063	ACD075	ACD075	ACD090	ACD100
H (mm)	131	133	138	150	183	194	232	249	298	336
L1 (mm)	60	60	75	80	90	110	120	140	185	205
L2 (mm)	154.5	154.5	154.5	154.5	168	168	219	219	249	274
参考重量 (KG)	1.83	1.86	1.87	2.05	2.81	4.35	5.42	6.47	13.47	17.87
¥										



Art: 330SB***G - ***

口径

特别代码

单动/Single acting

型号 CODE	330SB008G -CCNG	330SB010G -CCNG	330SB015G -CCNG	330SB020G -CDNG	330SB025G -CENG	330SB032G -CGNG	330SB040G -CHNG	330SB050G -CHNG	330SB065G -CING	330SB080G -CKNG
DN	8	10	15	20	25	32	40	50	65	80
PN	63	63	63	63	63	63	63	63	63	63
ACT	ACS050	ACS050	ACS050	ACS063	ACS075	ACS090	ACS100	ACS100	ACS0115	ACS145
H (mm)	131	133	138	168	204	228	259	276	325	400
L1 (mm)	60	60	75	80	90	110	120	140	185	205
L2 (mm)	154.5	154.5	154.5	168	219	249	274	274	315	417
参考重量 (KG)	1.93	1.96	1.97	2.15	3.01	5.92	6.05	8.37	15.97	25.87
¥										

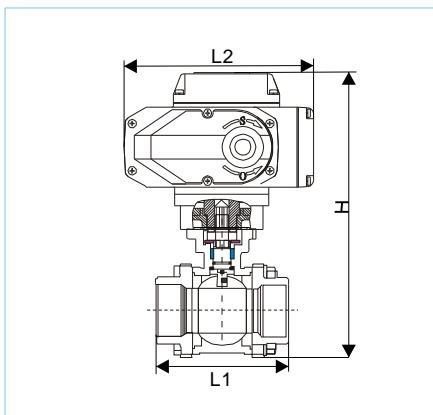
阀体/Body: 不锈钢304/SS304、CF8、1. 4308 (可选/Optional: 不锈钢316/SS316、CF8M、1. 4408; 碳钢/Carbon steel、WCB、1. 0619)

阀座/Seat: PTFE (可选/Optional: R-PTFE、PTFE+CARBON)

连接/Connection: BSP thread F/F (可选/Optional: NPT、PT)
(可选/Optional: 对焊/BW、套焊/SW)

电压/Voltage: 220VAC (可选/Optional: 12VAC/DC、24VAC/DC)

Art: **330EB***G** - *******
口径 特别代码



开关型/On-off-model

型号 CODE	330EB008G- ***	330EB010G -***	330EB015G- ***	330EB020G- ***	330EB025G- ***	330EB032G- ***	330EB040G- ***	330EB050G- ***	330EB065G- ***	330EB080G- ***
DN	8	10	15	20	25	32	40	50	65	80
PN	63	63	63	63	63	63	63	63	63	63
ACT	VB030	VB030	VB030	VB030	VB030	VB030	VB060	VB060	VB110	VB190
H (mm)	295.5	305.5	286.25	340	351.5	388.3	452.25	468	501.5	546
L1 (mm)	60	60	75	80	90	110	120	140	185	205
L2 (mm)	187	187	187	187	187	187	266	266	266	266
12VAC/DC 开关型 / On Off model 12VAC/DC										
型号 CODE	330EB008G- 86L10003	330EB010G -86L10003	330EB015G- 86L10003	330EB020G- 86L10003	330EB025G- 86L10003	330EB032G- 86L10003	330EB040G- 86L10006	330EB050G- 86L10006	330EB065G- 86L10011	330EB080G- 86L10019
Y										
24VAC/DC 开关型 / On Off model 24VAC/DC										
型号 CODE	330EB008G- 86L00003	330EB010G -86L00003	330EB015G- 86L00003	330EB020G- 86L00003	330EB025G- 86L00003	330EB032G- 86L00003	330EB040G- 86L00006	330EB050G- 86L00006	330EB065G- 86L00011	330EB080G- 86L00019
Y										
220VAC/DC 开关型 / On Off model 220VAC/DC										
型号 CODE	330EB008G- 86H00003	330EB010G -86H00003	330EB015G- 86H00003	330EB020G- 86H00003	330EB025G- 86H00003	330EB032G- 86H00003	330EB040G- 86H00006	330EB050G- 86H00006	330EB065G- 86H00011	330EB080G- 86H00019
Y										

阀体/Body: 不锈钢304/SS304、CF8、1. 4308 (可选/Optional: 不锈钢316/SS316、CF8M、1. 4408; 碳钢/Carbon steel、WCB、1. 0619)

阀座/Seat: PTFE (可选/Optional: R-PTFE、PTFE+CARBON)

连接/Connection: BSP thread F/F (可选/Optional: NPT、PT)
(可选/Optional: 对焊/BW、套焊/SW)

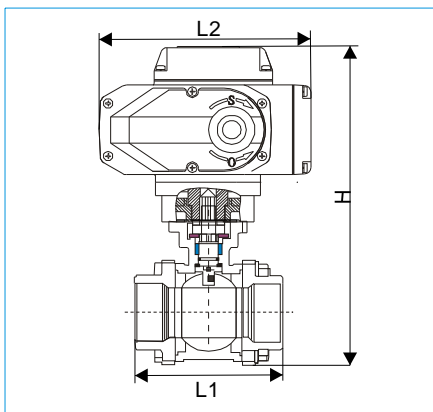
电压/Voltage: 220VAC (可选/Optional: 12VAC/DC、24VAC/DC)

带4-20mA输入/输出信号/with 4-20mA input/output signal

(可选/Optional: 1-5VDC输入信号/1-5VDC input signal)

Art: **330MB***G** - *******
口径 特别代码

调节型/Modulating model



型号 CODE	330MB008G- ***	330MB010G -***	330MB015G- ***	330MB020G- ***	330MB025G- ***	330MB032G- ***	330MB040G- ***	330MB050G- ***	330MB065G- ***	330MB080G- ***
DN	8	10	15	20	25	32	40	50	65	80
PN	63	63	63	63	63	63	63	63	63	63
ACT	VB030	VB030	VB030	VB030	VB030	VB030	VB060	VB060	VB110	VB190
H (mm)	295.5	305.5	286.25	340	351.5	388.3	452.25	468	501.5	546
L1 (mm)	60	60	75	80	90	110	120	140	185	205
L2 (mm)	187	187	187	187	187	187	197	197	266	266
12VAC/DC 调节型 / Modulating model 12VAC/DC										
型号 CODE	330MB008G- 86L10603	330MB010G -86L10603	330MB015G- 86L10603	330MB020G- 86L10603	330MB025G- 86L10603	330MB032G- 86L10603	330MB040G- 86L10606	330MB050G- 86L10606	330MB065G- 86L10611	330MB080G- 86L10619
Y										
24VAC/DC 调节型 / Modulating model 24VAC/DC										
型号 CODE	330MB008G- 86L00603	330MB010G -86L00003	330MB015G- 86L00603	330MB020G- 86L00603	330MB025G- 86L00603	330MB032G- 86L00603	330MB040G- 86L00606	330MB050G- 86L00606	330MB065G- 86L00611	330MB080G- 86L00619
Y										
220VAC/DC 调节型 / Modulating model 220VAC/DC										
型号 CODE	330MB008G- 86H00603	330MB010G -86H00603	330MB015G- 86H00603	330MB020G- 86H00603	330MB025G- 86H00603	330MB032G- 86H00603	330MB040G- 86H00606	330MB050G- 86H00606	330MB065G- 86H00611	330MB080G- 86H00619
Y										



阀体/Body: 不锈钢304/SS304、CF8、1. 4308 (可选/Optional: 不锈钢316/SS316、CF8M、1. 4408; 碳钢/Carbon steel、WCB、1. 0619)

阀座/Seat: PTFE (可选/Optional: R-PTFE、PTFE+CARBON)

连接/Connection: BSP thread F/F (可选/Optional: NPT、PT)
(可选/Optional: 对焊/BW、套焊/SW)

电压/Voltage: 220VAC、24VDC、380VAC (可选/Optional: 110VAC)

Art: 330EB***G - ***

口径 特别代码

开关型/On-off-model

型号 CODE	330EB008G -HABG	330EB010G -HABG	330EB015G -HABG	330EB020G -HABG	330EB025G -HBAG	330EB032G -HBAG	330EB040G -HBAG	330EB050G -HBAG	330EB065G -HCAG	330EB080G -HDAG
DN	8	10	15	20	25	32	40	50	65	80
PN	63	63	63	63	63	63	63	63	63	63
ACT	AEA-02	AEA-02	AEA-02	AEA-02	AEA-05	AEA-05	AEA-05	AEA-05	AEA-10	AEA-20
H (mm)	167	169	204	186	216	228	244	261	318	385
L1 (mm)	60	60	75	80	90	110	120	140	185	205
L2 (mm)	72	72	72	72	160	160	160	160	196	255
参考重量 (KG)	1.93	1.96	1.97	2.15	3.21	4.62	4.75	5.67	12.47	15.47

有源触点 / Active contact

¥										
---	--	--	--	--	--	--	--	--	--	--

无源触点 / Dry contact

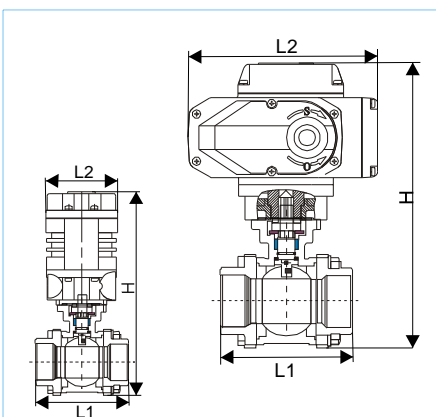
型号 CODE	330EB008G -HABG	330EB010G -HABG	330EB15G- HABG	330EB020G -HABG	330EB025G -HBBG	330EB032G -HBBG	330EB040G -HBBG	330EB050G -HBBG	330EB065G -HCBG	330EB080G -HDBG
¥										

24VDC

型号 CODE	330EB008G -HAGG	330EB010G -HAGG	330EB15G- HAGG	330EB020G -HAGG	330EB025G -HBGG	330EB032G -HBGG	330EB040G -HBGG	330EB050G -HBGG	330EB065G -HCGG	330EB080G -HDGG
¥										

380VAC

型号 CODE	330EB008G -HBHG	330EB010G -HBHG	330EB15G- HBHG	330EB020G -HBHG	330EB025G -HBHG	330EB032G -HBHG	330EB040G -HBHG	330EB050G -HBHG	330EB065G -HCHG	330EB080G -HDHG
ACT	AEA-05H	AEA-05H	AEA-05H	AEA-05H	AEA-05H	AEA-05H	AEA-05H	AEA-05H	AEA-10H	AEA-20H
H (mm)	182.5	184.5	190	233	216	228	244	261	318	385
L1 (mm)	75	75	75	80	90	110	120	140	185	205
L2 (mm)	160	160	160	160	160	160	160	160	196	255
参考重量 (KG)	2.73	2.76	2.77	2.95	3.21	4.62	4.75	5.67	12.47	15.47
¥										



阀体/Body: 不锈钢304/SS304、CF8、1. 4308 (可选/Optional: 不锈钢316/SS316、CF8M、1. 4408; 碳钢/Carbon steel、WCB、1. 0619)

阀座/Seat: PTFE (可选/Optional: R-PTFE、PTFE+CARBON)

连接/Connection: BSP thread F/F (可选/Optional: NPT、PT)
(可选/Optional: 对焊/BW、套焊/SW)

电压/Voltage: 220VAC (可选/Optional: 110VAC)

带4-20mA输入/输出信号/with 4-20mA input/output signal

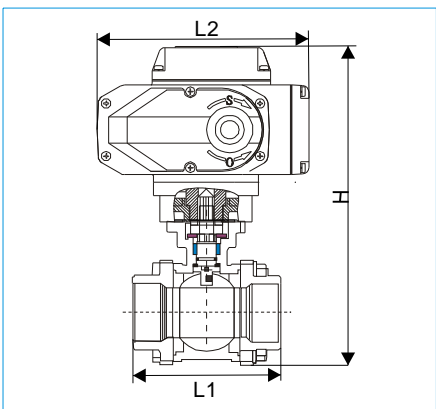
(可选/Optional: 1-5VDC输入信号/1-5VDC input signal)

Art: 330MB***G - ****

口径 特别代码

调节型/Modulating model

型号 CODE	330MB008G -HAEG	330MB010G -HAEG	330MB015G -HAEG	330MB020G -HAEG	330MB025G -HBEG	330MB032G -HBEG	330MB040G -HBEG	330MB050G -HBEG	330MB065G -HCEG	330MB080G -HDEG
DN	8	10	15	20	25	32	40	50	65	80
PN	63	63	63	63	63	63	63	63	63	63
ACT	AEA-02E	AEA-02E	AEA-02E	AEA-02E	AEA-05E	AEA-05E	AEA-05E	AEA-05E	AEA-10E	AEA-20E
H (mm)	182.5	184.5	190	233	216	228	244	261	318	385
L1 (mm)	60	60	75	80	90	110	120	140	185	205
L2 (mm)	160	160	160	160	160	160	160	160	196	255
参考重量 (KG)	2.73	2.76	2.77	2.95	3.21	4.62	4.75	5.67	12.47	15.47
¥										



阀体/Body: 不锈钢304/SS304、CF8、1. 4308 (可选/Optional: 不锈钢316/SS316、CF8M、1. 4408; 碳钢/Carbon steel、WCB、1. 0619)

阀座/Seat: PTFE (可选/Optional: R-PTFE、PTFE+CARBON)

连接/Connection: BSP thread F/F (可选/Optional: NPT、PT)
(可选/Optional: 对焊/BW、套焊/SW)

防爆等级/Ex marking: Ex dIIB T4 GB

电压/Voltage: 220VAC、24VDC、380VAC (可选/Optional: 110VAC)

Art: 330EB***G - ***-EX

口径 特别代码

开关型/On-off-model

型号 CODE	330EB008G- HBAG-EX	330EB010G- HBAG-EX	330EB015G- HBAG-EX	330EB020G- HBAG-EX	330EB025G- HBAG-EX	330EB032G- HBAG-EX	330EB040G- HBAG-EX	330EB050G- HBAG-EX	330EB065G- HCAG-EX	330EB080G- HDAG-EX
DN	8	10	15	20	25	32	40	50	65	80
PN	63	63	63	63	63	63	63	63	63	63
ACT	AEA-EX05	AEA-EX05	AEA-EX05	AEA-EX05	AEA-EX05	AEA-EX05	AEA-EX05	AEA-EX05	AEA-EX10	AEA-EX20
H (mm)	167	169	204	186	216	228	244	261	318	385
L1 (mm)	60	60	75	80	90	110	120	140	185	205
L2 (mm)	72	72	72	72	160	160	160	160	196	255
参考重量 (KG)	1.93	1.96	1.97	2.15	3.21	4.62	4.75	5.67	12.47	15.47

有源触点 / Active contact

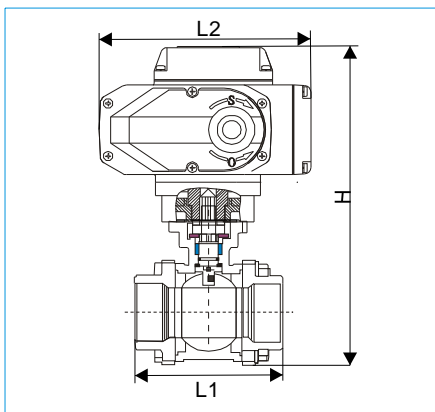
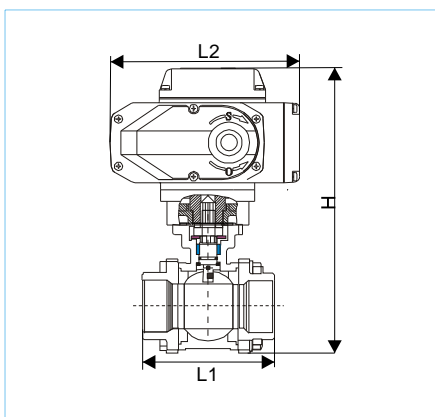
型号 CODE	330EB008G- HBBG-EX	330EB010G- HBBG-EX	330EB15G- HBBG-EX	330EB020G- HBBG-EX	330EB025G- HBBG-EX	330EB032G- HBBG-EX	330EB040G- HBBG-EX	330EB050G- HBBG-EX	330EB065G- HCBG-EX	330EB080G- HDBG-EX
无源触点 / Dry contact										

24VDC

型号 CODE	330EB008G- HBGG-EX	330EB010G- HBGG-EX	330EB15G- HBGG-EX	330EB020G- HBGG-EX	330EB025G- HBGG-EX	330EB032G- HBGG-EX	330EB040G- HBGG-EX	330EB050G- HBGG-EX	330EB065G- HCGG-EX	330EB080G- HDGG-EX
无源触点 / Dry contact										

380VAC

型号 CODE	330EB008G- HBHG-EX	330EB010G- HBHG-EX	330EB15G- HBHG-EX	330EB020G- HBHG-EX	330EB025G- HBHG-EX	330EB032G- HBHG-EX	330EB040G- HBHG-EX	330EB050G- HBHG-EX	330EB065G- HCHG-EX	330EB080G- HDHG-EX
ACT	AEA-EX05H	AEA-EX05H	AEA-EX05H	AEA-EX05H	AEA-EX05H	AEA-EX05H	AEA-EX05H	AEA-EX05H	AEA-EX10H	AEA-EX20H
H (mm)	182.5	184.5	190	233	216	228	244	261	318	385
L1 (mm)	75	75	75	80	90	110	120	140	185	205
L2 (mm)	160	160	160	160	160	160	160	160	196	255
参考重量 (KG)	2.73	2.76	2.77	2.95	3.21	4.62	4.75	5.67	12.47	15.47



阀体/Body: 不锈钢304/SS304、CF8、1. 4308 (可选/Optional: 不锈钢316/SS316、CF8M、1. 4408; 碳钢/Carbon steel、WCB、1. 0619)

阀座/Seat: PTFE (可选/Optional: R-PTFE、PTFE+CARBON)

连接/Connection: BSP thread F/F (可选/Optional: NPT、PT)
(可选/Optional: 对焊/BW、套焊/SW)

防爆等级/Ex marking: Ex dIIB T4 GB

电压/Voltage: 220VAC (可选/Optional: 110VAC)

带4-20mA输入/输出信号/with 4-20mA input/output signal

(可选/Optional: 1-5VDC输入信号/1-5VDC input signal)

Art: 330MB***G - ***-EX

口径 特别代码

调节型/Modulating model

型号 CODE	330MB008G- HBEG-EX	330MB010G- HBEG-EX	330MB015G- HBEG-EX	330MB020G- HBEG-EX	330MB025G- HBEG-EX	330MB032G- HBEG-EX	330MB040G- HBEG-EX	330MB050G- HBEG-EX	330MB065G- HCEG-EX	330MB080G- HDEG-EX
DN	8	10	15	20	25	32	40	50	65	80
PN	63	63	63	63	63	63	63	63	63	63
ACT	AEA-EX05E	AEA-EX05E	AEA-EX05E	AEA-EX05E	AEA-EX05E	AEA-EX05E	AEA-EX05E	AEA-EX05E	AEA-EX10E	AEA-EX20E
H (mm)	182.5	184.5	190	233	216	228	244	261	318	385
L1 (mm)	60	60	75	80	90	110	120	140	185	205
L2 (mm)	160	160	160	160	160	160	160	160	196	255
参考重量 (KG)	2.73	2.76	2.77	2.95	3.21	4.62	4.75	5.67	12.47	15.47