

二通高压球阀
Two way high pressure ball valve

技术参数 Technical Parameters

公称通径 Inside Nominal Diameter :DN4-DN50

公称压力 Nominal pressure: PN315~PN500

适用温度 Applicable temperature: -10°C~+150°C

阀体: 碳钢/不锈钢304 (可选)

Body: Carbon Steel/Stainless Steel (Optional)

阀杆: 45#/416SS/304 (可选)

Stem: 45#/416SS/304 (Optional)

阀座: NBR/VITON/PTFE (可选)

Seat: NBR/VITON/PTFE (Optional)

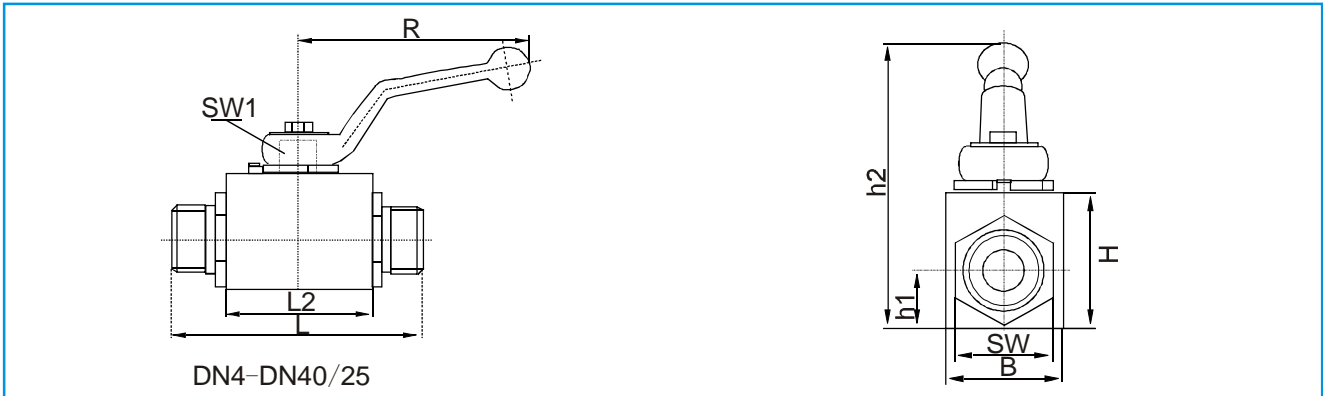
工作温度 Working Temperature: -10°C~+100°C

工作压力 Working Pressure: 3/8"PN500, 1/2"PN400,

3/4"-1"PN315, 1-1/4"-1-1/2"PN350

流体范围 : 天然气, 油, 石化和石油产品

Fluid Range: Natural Gas, Oil, Petrochemicals and Petroleum Products

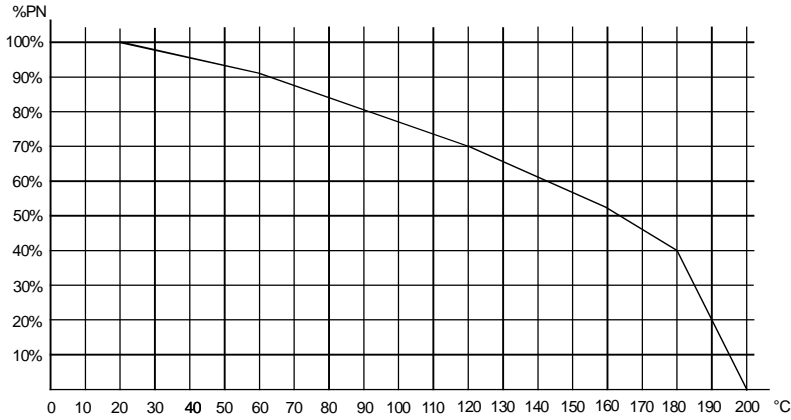


DN	连接螺纹 D THREADED-ENDS D	L	B	H	h1	PN	Price (¥)		
							(WCB)	(CF8)	(CF8M)
4	G1/8	69	20	25	10	500			
6	G1/4	69	20	25	10	500			
10	G3/8	73	30	35	14.5	500			
13	G1/2	82	35	40	17	500			
16	G5/8	88	45	45	20	400			
20	G3/4	93	45	55	24	315			
25	G1	113	55	60	26	315			
32/25	G1-1/4	134	55	60	26	315			
40/25	G1-1/2	139	55	60	26	315			

DN	连接螺纹 D THREADED-ENDS D	L	B	H	h1	PN	Price (¥)		
							(WCB)	(CF8)	(CF8M)
4	1/8-27 NPT	69	20	25	10	500			
6	1/4-18 NPT	69	20	25	10	500			
10	3/8-18 NPT	73	30	35	14.5	500			
13	1/2-14 NPT	82	35	40	17	500			
20	3/4-14 NPT	93	45	55	24	315			
25	1-11/2 NPT	113	55	60	26	315			
32/25	11/4-11/2 NPT	134	55	60	26	315			
40/25	11/2-11/2 NPT	139	55	60	26	315			

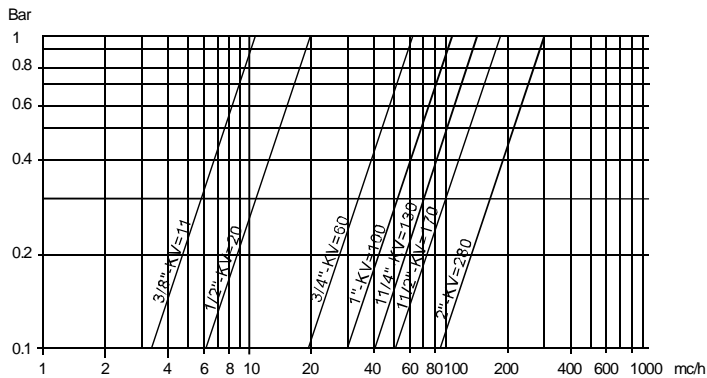
压力/温度曲线

PRESSURE/TEMPERATURE DIAGRAM



流量/压损和kv

FLOW/PRESSURE LOSS DIAGRAM AND KV NOMINAL COEFFICIENT



Kv值是流量系数，单位是m³/h (压差1bar 15°C的水)

Kv is the coefficient, expressed in m³/h (with water at 15°C causing a pressure loss of 1 bar.)

扭矩 (不含安全系数) TORQUES (UN INCLUDING SAFETY FACTOR)

SIZE 尺寸	DN4	DN6	DN10	DN13	DN16	DN20	DN25	DN32	DN40	DN50
TORQUE 扭矩(Nm)	20	20	20	20	30	30	40	110	110	110

Art.333系列碳钢气动高压球阀



Art.333 series carbon steel pneumatic high pressure ball valve



阀体/Body: 碳钢/WCB、1.0619

阀座/Seat: POM-MoS2

连接/Connection: BSP thread F/F(可选/Optional: NPT、SAE、Flange)

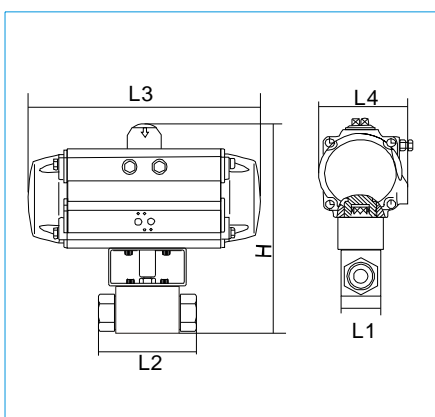
配 ADESUN 气动执行器/with ADESUN pneumatic actuator

Art: 333DC***G - ****

口径 特别代码

双动/Double acting

型号 CODE	333DC004 G-CDNX	333DC006 G-CDNX	333DC010 G-CDNX	333DC013 G-CENX	333DC016 G-CGNX	333DC020 G-CGNX	333DC025 G-CGNX	333DC032 G-CINX	333DC040 G-CINX	333DC050 G-CJNX
DN	4	6	10	13	16	20	25	32	40	50
PN	500	500	500	500	400	315	315	315	315	315
ACT	ACD063	ACD063	ACD063	ACD75	ACD090	ACD090	ACD090	ACD115	ACD115	ACD125
H (mm)	159	159	169	196	213	223	228	284	295	338.5
L1 (mm)	20	20	30	35	45	55	55	75	85	105
L2 (mm)	69	69	73	82	88	93	113	120	130	140
L3 (mm)	168	168	168	219	249	249	249	315	315	354
L4 (mm)	83	83	83	96	106	106	106	132.5	132.5	150
¥										



Art: 333SC***G - ****

口径 特别代码

单动/Single acting

型号 CODE	333SC004G -CENX	333SC006G -CENX	333SC010G -CENX	333SC013G -CGNX	333SC016G -CHNX	333SC020G -CHNX	333SC025G -CHNX	333SC032G -CJNX	333SC040G -CJNX	333SC050G -CKNX
DN	4	6	10	13	16	20	25	32	40	50
PN	500	500	500	500	400	315	315	315	315	315
ACT	ACS075	ACS075	ACS075	ACS090	ACS100	ACS100	ACS100	ACS125	ACS125	ACS145
H (mm)	181	181	191	208	228	238	243	310.5	321.5	363
L1 (mm)	20	20	30	35	45	55	55	75	85	105
L2 (mm)	69	69	73	82	88	93	113	120	130	140
L3 (mm)	219	219	219	249	274	274	274	354	354	417
L4 (mm)	96	96	96	106	122	122	122	150	150	169.5
¥										

阀体/Body: 碳钢/WCB、1.0619

阀座/Seat: POM-MoS2

连接/Connection: BSP thread F/F(可选/Optional: NPT、SAE、Flange)

配 VALBIA 气动执行器/with VALBIA pneumatic actuator

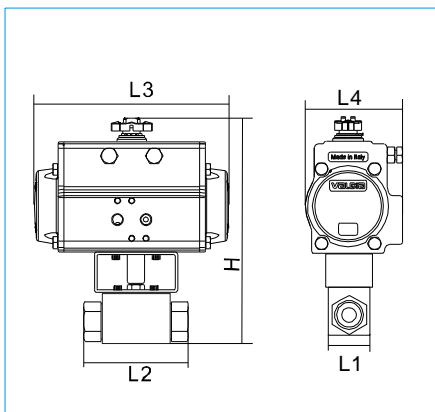


Art: 333DC***G - ****

口径 特别代码

双动/Double acting

型号 CODE	333DC004 G-VENX	333DC006 G-VENX	333DC010 G-VENX	333DC013 G-VDNX	333DC016 G-VENX	333DC020 G-VENX	333DC025 G-VENX	333DC032 G-VHNX	333DC040 G-VHNX	333DC050 G-VINX
DN	4	6	10	13	16	20	25	32	40	50
PN	500	500	500	500	400	315	315	315	315	315
ACT	DA52	DA52	DA52	DA63	DA75	DA75	DA75	DA100	DA100	DA115
H (mm)	162	162	172	188	211	221	226	282	293	344.5
L1 (mm)	20	20	30	35	45	55	55	75	85	105
L2 (mm)	69	69	73	82	88	93	113	120	130	140
L3 (mm)	141	141	141	164	210	210	210	275	275	333
L4 (mm)	71	71	71	80.5	94.5	94.5	94.5	123	123	137
¥										



Art: 333SC***G - ****

口径 特别代码

单动/Single acting

型号 CODE	333SC004G -VENX	333SC006G -VENX	333SC010G -VENX	333SC013G -VENX	333SC016G -VHNX	333SC020G -VHNX	333SC025G -VHNX	333SC032G -VINX	333SC040G -VINX	333SC050G -VKNX
DN	4	6	10	13	16	20	25	32	40	50
PN	500	500	500	500	400	315	315	315	315	315
ACT	SR75	SR75	SR75	SR75	SR100	SR100	SR100	SR115	SR115	SR140
H (mm)	191	191	201	206	238	248	253	316	327	379
L1 (mm)	20	20	30	35	45	55	55	75	85	105
L2 (mm)	69	69	73	82	88	93	113	120	130	140
L3 (mm)	210	210	210	210	275	275	275	333	333	435
L4 (mm)	94.5	94.5	94.5	94.5	123	123	123	137	137	164
¥										

Art.333系列不锈钢气动高压球阀



Art.333 series stainless steel pneumatic high pressure ball valve

阀体/Body: 不锈钢304/SS304、CF8 、 1. 4308

(可选/Optional: 不锈钢316/SS316、CF8M、 1.4408)

阀座/Seat: POM-MoS2

连接/Connection: BSP thread F/F(可选/Optional: NPT、 SAE、 Flange)

配 **ADESUN** 气动执行器/with **ADESUN** pneumatic actuator



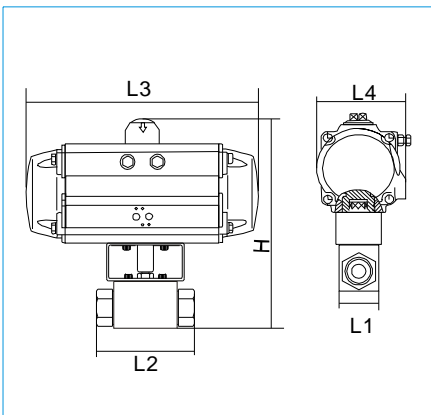
Art: 333DB***G - ***

口径

特别代码

双动/Double acting

型号 CODE	333DB004G -CDNX	333DB006G -CDNX	333DB010G -CDNX	333DB013G -CENX	333DB016G -CGNX	333DB020G -CGNX	333DB025G -CGNX	333DB032 G-CJNX	333DB040 G-CJNX	333DB050 G-CJNX
DN	4	6	10	13	16	20	25	32	40	50
PN	500	500	500	500	400	315	315	315	315	315
ACT	ACD063	ACD063	ACD063	ACD75	ACD090	ACD090	ACD090	ACD115	ACD115	ACD125
H (mm)	159	159	169	196	213	223	228	284	295	338.5
L1 (mm)	20	20	30	35	45	55	55	75	85	105
L2 (mm)	69	69	73	82	88	93	113	120	130	140
L3 (mm)	168	168	168	219	249	249	249	315	315	354
L4 (mm)	83	83	83	96	106	106	106	132.5	132.5	150
¥										



Art: 333SB***G - ***

口径

特别代码

单动/Single acting

型号 CODE	333SB004G -CENX	333SB006G -CENX	333SB010G -CENX	333SB013G -CGNX	333SB016G -CHNX	333SB020G -CHNX	333SB025G -CHNX	333SB032 G-CJNX	333SB040 G-CJNX	333SB050 G-CJNX
DN	4	6	10	13	16	20	25	32	40	50
PN	500	500	500	500	400	315	315	315	315	315
ACT	ACS075	ACS075	ACS075	ACS090	ACS100	ACS100	ACS100	ACS125	ACS125	ACS145
H (mm)	181	181	191	208	228	238	243	310.5	321.5	363
L1 (mm)	20	20	30	35	45	55	55	75	85	105
L2 (mm)	69	69	73	82	88	93	113	120	130	140
L3 (mm)	219	219	219	249	274	274	274	354	354	417
L4 (mm)	96	96	96	106	122	122	122	150	150	169.5
¥										

阀体/Body: 不锈钢304/SS304、CF8 、 1. 4308

(可选/Optional: 不锈钢316/SS316、CF8M、 1.4408)

阀座/Seat: POM-MoS2

连接/Connection: BSP thread F/F(可选/Optional: NPT、 SAE、 Flange)

配 **VALBIA** 气动执行器/with **VALBIA** pneumatic actuator



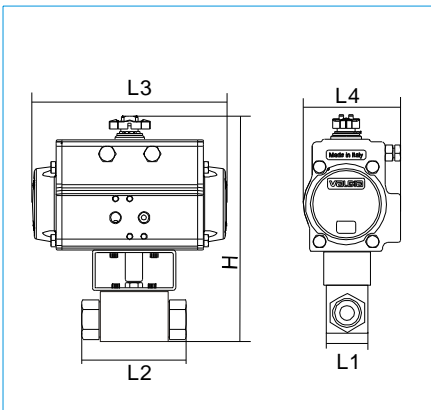
Art: 333DB***G - ***

口径

特别代码

双动/Double acting

型号 CODE	333DB004G -VCNX	333DB006G -VCNX	333DB010G -VCNX	333DB013G -VDNX	333DB016G -VENX	333DB020G -VENX	333DB025G -VENX	333DB032 G-VHNX	333DB040 G-VHNX	333DB050 G-VHNX
DN	4	6	10	13	16	20	25	32	40	50
PN	500	500	500	500	400	315	315	315	315	315
ACT	DA52	DA52	DA52	DA63	DA75	DA75	DA75	DA100	DA100	DA115
H (mm)	162	162	172	188	211	221	226	282	293	344.5
L1 (mm)	20	20	30	35	45	55	55	75	85	105
L2 (mm)	69	69	73	82	88	93	113	120	130	140
L3 (mm)	141	141	141	164	210	210	210	275	275	333
L4 (mm)	71	71	71	80.5	94.5	94.5	94.5	123	123	137
¥										



Art: 333SB***G - ***

口径

特别代码

单动/Single acting

型号 CODE	333SB004G -VENX	333SB006G -VENX	333SB010G -VENX	333SB013G -VENX	333SB016G -VHNX	333SB020G -VHNX	333SB025G -VHNX	333SB032 G-VJNX	333SB040 G-VJNX	333SB050 G-VJNX
DN	4	6	10	13	16	20	25	32	40	50
PN	500	500	500	500	400	315	315	315	315	315
ACT	SR75	SR75	SR75	SR75	SR100	SR100	SR100	SR115	SR115	SR140
H (mm)	191	191	201	206	238	248	253	316	327	379
L1 (mm)	20	20	30	35	45	55	55	75	85	105
L2 (mm)	69	69	73	82	88	93	113	120	130	140
L3 (mm)	210	210	210	210	275	275	275	333	333	435
L4 (mm)	94.5	94.5	94.5	94.5	123	123	123	137	137	164
¥										

阀体/Body: 碳钢/WCB、1. 0619

阀座/Seat: POM-MoS2

连接/Connection: BSP thread F/F(可选/Optional: NPT、SAE、Flange)

电压/Voltage: 220VAC、24VDC、380VAC (可选/Optional: 110VAC)



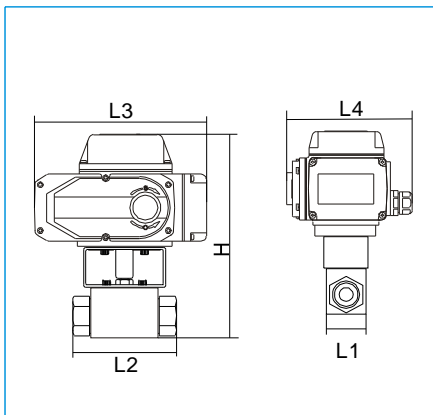
Art: 333EC***G - ****

口径

特别代码

开关型/On-off-model

型号 CODE	333EC004G -HBAX	333EC006G -HBAX	333EC010G -HBAX	333EC013G -HBAX	333EC016G -HBAX	333EC020G -HBAX	333EC025G -HCAX	333EC032G -HDAX	333EC040G -HDAX	333EC050G -HEAX
DN	4	6	10	13	16	20	25	32	40	50
PN	500	500	500	500	400	315	315	315	315	315
ACT	AEA-05	AEA-05	AEA-05	AEA-05	AEA-05	AEA-05	AEA-10	AEA-20	AEA-20	AEA-40
H (mm)	193	193	203	208	213	223	253	320	331	348
L1 (mm)	20	20	30	35	45	55	55	75	85	105
L2 (mm)	69	69	73	82	88	93	113	120	130	140
L3 (mm)	160	160	160	160	160	160	196	255	255	255
L4 (mm)	137	137	137	137	137	137	145	182	182	182
有源触点/ Active contact										
¥										
无源触点/ Dry contact										
型号 CODE	333EC004G -HBBX	333EC006G -HBBX	333EC010G -HBBX	333EC013G -HBBX	333EC016G -HBBX	333EC020G -HBBX	333EC025G -HCBX	333EC032G -HDBX	333EC040G -HDBX	333EC050G -HEBX
¥										
24VDC										
型号 CODE	333EC004G -HBGX	333EC006G -HBGX	333EC010G -HBGX	333EC013G -HBGX	333EC016G -HBGX	333EC020G -HBGX	333EC025G -HCGX	333EC032G -HDGX	333EC040G -HDGX	333EC050G -HEGX
¥										
380VAC										
型号 CODE	333EC004G -HBHX	333EC006G -HBHX	333EC010G -HBHX	333EC013G -HBHX	333EC016G -HBHX	333EC020G -HBHX	333EC025G -HCHX	333EC032G -HDHX	333EC040G -HDHX	333EC050G -HEHX
ACT	AEA-05H	AEA-05H	AEA-05H	AEA-05H	AEA-05H	AEA-05H	AEA-10H	AEA-20H	AEA-20H	AEA-40H
H (mm)	193	193	203	208	213	223	253	320	331	348
L1 (mm)	20	20	30	35	45	55	55	75	85	105
L2 (mm)	69	69	73	82	88	93	113	120	130	140
L3 (mm)	160	160	160	160	160	160	196	255	255	255
L4 (mm)	137	137	137	137	137	137	145	182	182	182
¥										



阀体/Body: 碳钢/WCB、1. 0619

阀座/Seat: POM-MoS2

连接/Connection: BSP thread F/F(可选/Optional: NPT、SAE、Flange)

电压/Voltage: 220VAC(可选/Optional: 110VAC)

带4-20mA输入/输出信号/with 4-20mA input/output signal

(可选/Optional: 1-5VDC输入信号/1-5VDC input signal)

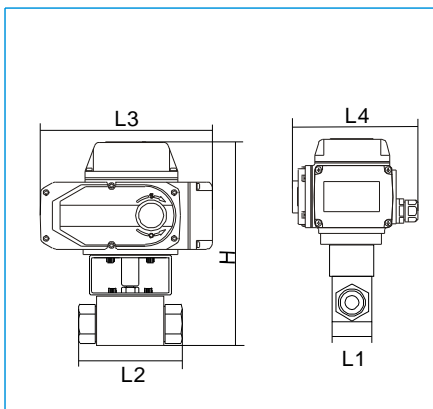
Art: 333MC***G - ****

口径

特别代码

调节型/Modulating model

型号 CODE	333MC004 G-HBEX	333MC006 G-HBEX	333MC010 G-HBEX	333MC013 G-HBEX	333MC016 G-HBEX	333MC020 G-HBEX	333MC025 G-HCEX	333MC032 G-HDEX	333MC040 G-HDEX	333MC050 G-HEEX
DN	4	6	10	13	16	20	25	32	40	50
PN	500	500	500	500	400	315	315	315	315	315
ACT	AEA-05E	AEA-05E	AEA-05E	AEA-05E	AEA-05E	AEA-05E	AEA-10E	AEA-20E	AEA-20E	AEA-40E
H (mm)	193	193	203	208	213	223	253	320	331	348
L1 (mm)	20	20	30	35	45	55	55	75	85	105
L2 (mm)	69	69	72	82	88	93	113	120	130	140
L3 (mm)	160	160	160	160	160	160	196	255	255	255
L4 (mm)	137	137	137	137	137	137	145	182	182	182
¥										



阀体/Body: 不锈钢304/SS304、CF8 、 1.4308

(可选/Optional: 不锈钢316/SS316、CF8M、1.4408)

阀座/Seat: POM-MoS2

连接/Connection: BSP thread F/F(可选/Optional: NPT、SAE、Flange)

电压/Voltage: 220VAC、24VDC、380VAC (可选/Optional: 110VAC)

Art: 333EB***G - ***

口径

特别代码

开关型/On-off-model



型号 CODE	333EB004G -HBAX	333EB006G -HBAX	333EB010G -HBAX	333EB013G -HBAX	333EB016G -HBAX	333EB020G -HBAX	333EB025G -HCAX	333EB032G -HDAX	333EB040G -HDAX	333EB050G -HEAX
DN	4	6	10	13	16	20	25	32	40	50
PN	500	500	500	500	400	315	315	315	315	315
ACT	AEA-05	AEA-05	AEA-05	AEA-05	AEA-05	AEA-05	AEA-10	AEA-20	AEA-20	AEA-40
H (mm)	193	193	203	208	213	223	253	320	331	348
L1 (mm)	20	20	30	35	45	45	55	75	85	105
L2 (mm)	69	69	73	82	88	93	113	120	130	140
L3 (mm)	160	160	160	160	160	160	196	255	255	255
L4 (mm)	137	137	137	137	137	137	145	182	182	182

有源触点 / Active contact

¥										
---	--	--	--	--	--	--	--	--	--	--

无源触点 / Dry contact

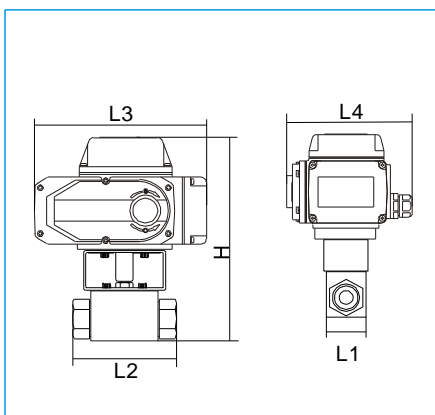
型号 CODE	333EB004G -HBGX	333EB006G -HBGX	333EB010G -HBGX	333EB013G -HBGX	333EB016G -HBGX	333EB020G -HBGX	333EB025G -HCBX	333EB032G -HDBX	333EB040G -HDBX	333EB050G -HEBX
¥										

24VDC

型号 CODE	333EB004G -HBGX	333EB006G -HBGX	333EB010G -HBGX	333EB013G -HBGX	333EB016G -HBGX	333EB020G -HBGX	333EB025G -HCBX	333EB032G -HDBX	333EB040G -HDBX	333EB050G -HEBX
¥										

380VAC

型号 CODE	333EB004G -HBHX	333EB006G -HBHX	333EB010G -HBHX	333EB013G -HBHX	333EB016G -HBHX	333EB020G -HBHX	333EB025G -HCHX	333EB032G -HDXH	333EB040G -HDXH	333EB050G -HEHX
ACT	AEA-05H	AEA-05H	AEA-05H	AEA-05H	AEA-05H	AEA-05H	AEA-10H	AEA-20H	AEA-20H	AEA-40H
H (mm)	193	193	203	208	213	223	253	320	331	348
L1 (mm)	20	20	30	35	45	45	55	75	85	105
L2 (mm)	69	69	73	82	88	93	113	120	130	140
L3 (mm)	160	160	160	160	160	160	196	255	255	255
L4 (mm)	137	137	137	137	137	137	145	182	182	182
¥										



阀体/Body: 不锈钢304/SS304、CF8 、 1.4308

(可选/Optional: 不锈钢316/SS316、CF8M、1.4408)

阀座/Seat: POM-MoS2

连接/Connection: BSP thread F/F(可选/Optional: NPT、SAE、Flange)

电压/Voltage: 220VAC(可选/Optional: 110VAC)

带4-20mA输入/输出信号/with 4-20mA input/output signal

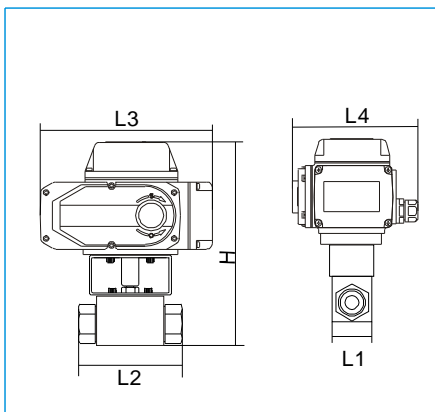
(可选/Optional: 1-5VDC输入信号/1-5VDC input signal)

Art: 333MB***G - ****

口径

特别代码

调节型/Modulating model



型号 CODE	334MB004 G-HBEX	334MB006 G-HBEX	334MB010 G-HBEX	334MB013 G-HBEX	334MB016 G-HBEX	334MB020 G-HBEX	334MB025 G-HCEX	334MB032 G-HDEX	334MB040 G-HDEX	334MB050 G-HEEX
DN	4	6	10	13	16	20	25	32	40	50
PN	500	500	500	500	400	315	315	315	315	315
ACT	AEA-05E	AEA-05E	AEA-05E	AEA-05E	AEA-05E	AEA-05E	AEA-10E	AEA-20E	AEA-20E	AEA-40E
H (mm)	193	193	203	208	213	223	253	320	331	348
L1 (mm)	20	20	30	35	45	45	55	75	85	105
L2 (mm)	69	69	73	82	88	93	113	120	130	140
3 (mm)	160	160	160	160	160	160	196	255	255	255
L4 (mm)	137	137	137	137	137	137	145	182	182	182
¥										