



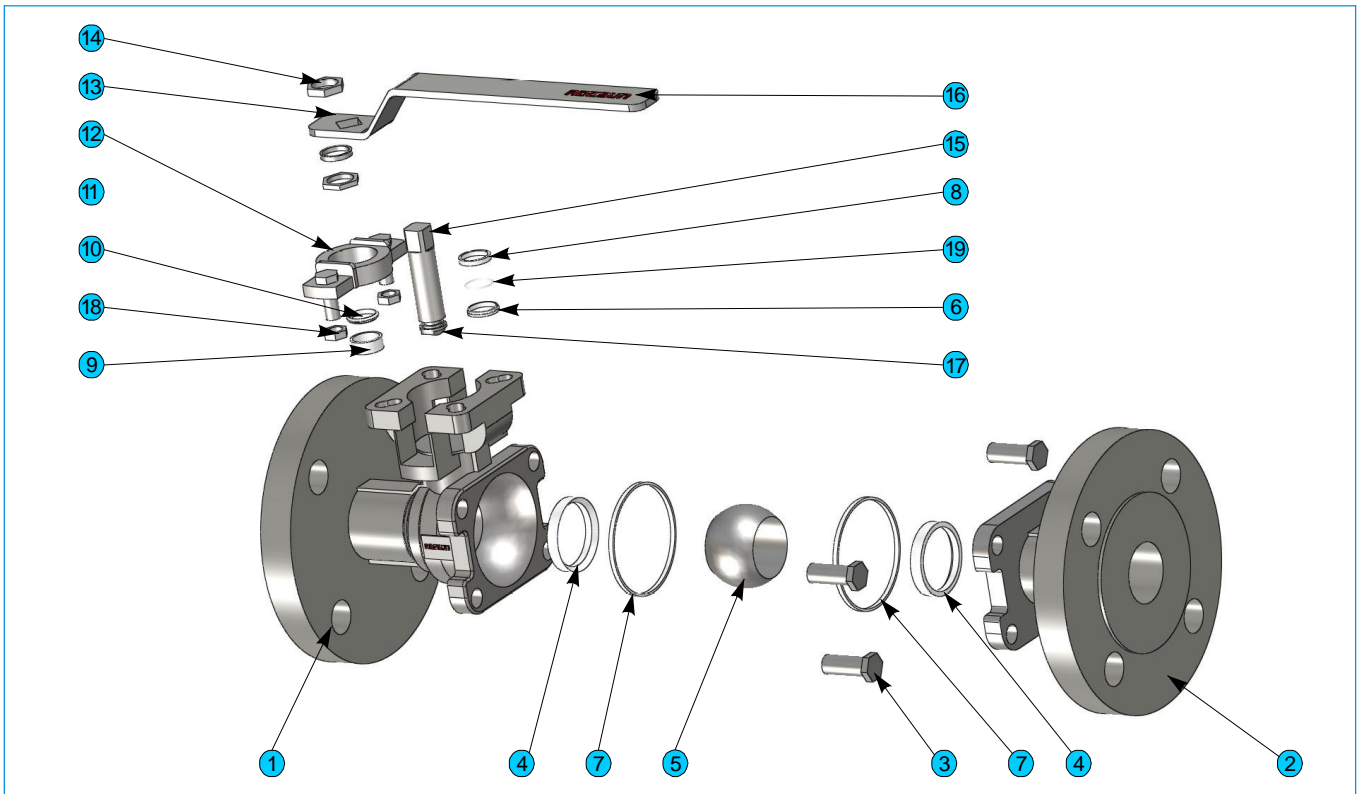
两片式, 法兰端, 高平台, 全流量球阀
Two pieces, Flange, ISO5211 pad direct, full bore ball valve

标准规范 STANDARD SPECIFICATION

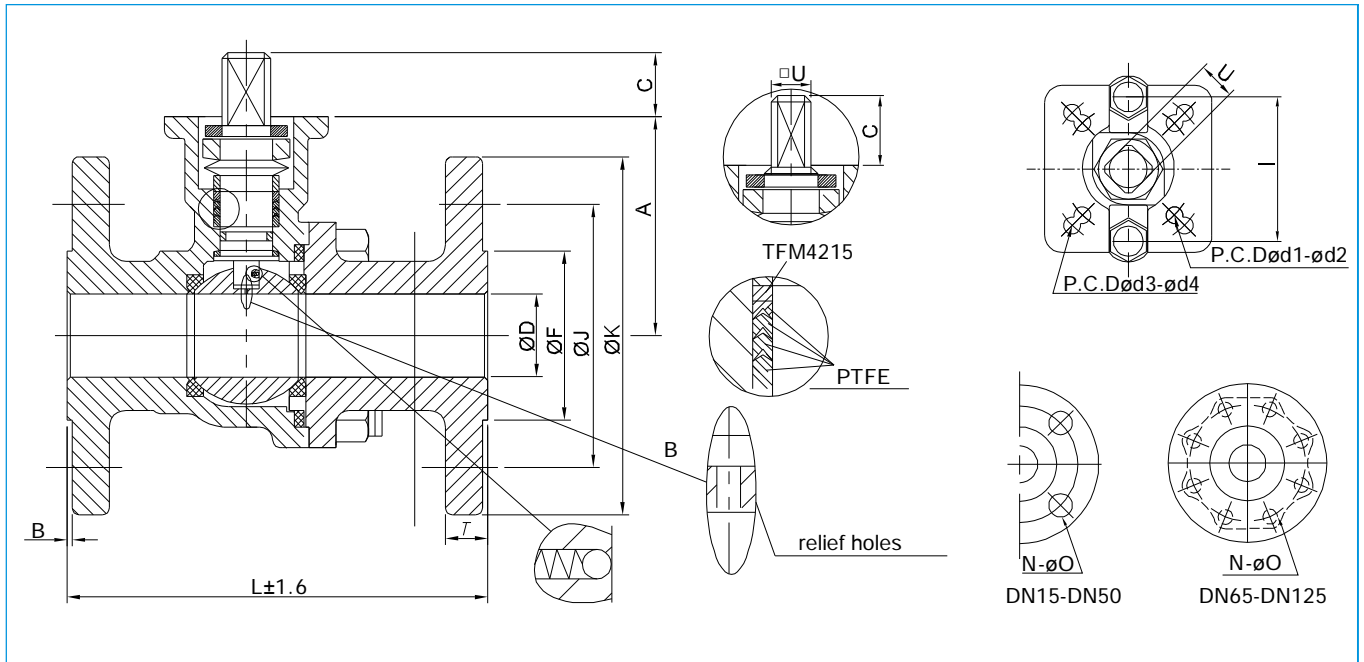
- ★设计规范 Design: GB/T12224 GB/T12237 ASME B16.34 API608
- ★结构长度 Face to Face: GB/T12221 ASME 16.10
- ★法兰接端 End Flange: GB/T9113.1 ASME 16.5
- ★检验与测试 Inspection and Testing: GB/T13927, API598 API6D

设计特性 DESIGN FEATURES

- ★采用ISO 5211直接安装执行器的平台设计
Built-in ISO 5211 Direct Mounting Pad and Square Stem for Easy Automation
- ★阀杆与阀体之间带防静电装置 Anti Static Devices for Ball-stem-body
- ★阀杆防爆出设计 Blow-out Proof Stem
- ★阀体防火设计 Fire Protection Design



序号 NO.	零件名称 PART NAME	材质 MATERIAL			序号 NO.	零件名称 PART NAME	材质 MATERIAL	
1	阀体 BODY	CF8M	CF8	WCB	11	牛腩 BONNET	CF8	
2	阀盖 CAP	CF8M	CF8	WCB	12	牛腩挡片 BONNET STOPPER	CF8	
3	固定螺丝 HEX BOLT	A193-B8	A193-B7		13	把手 HANDLE	CF8	
4	球垫 SEAT	PTFE			14	把手螺帽 HANDLE NUT	A194-8	
5	钢球 BALL	SUS316	SUS304		15	中轴 STEM	CF8M	CF8
6	小薄片 (L)	PTFE			16	把手胶套 COVER	PLASTIC	
7	大薄片 GASKET	PTFE			17	静电珠 ANTI STATIC	CF8M	CF8
8	中口 STEM PACKING	PTFE			18	牛腩螺丝+螺母 BONNET BOLT AND NUT	CF8	
9	环套 GLAND	CF8						
10	笠华司 DISC SPRING	SUS301			19	O型圈 O-RING	FKM	



国标法兰 (PN16-PN40) 外形尺寸 GB Flange (PN16-PN40) Dimensions

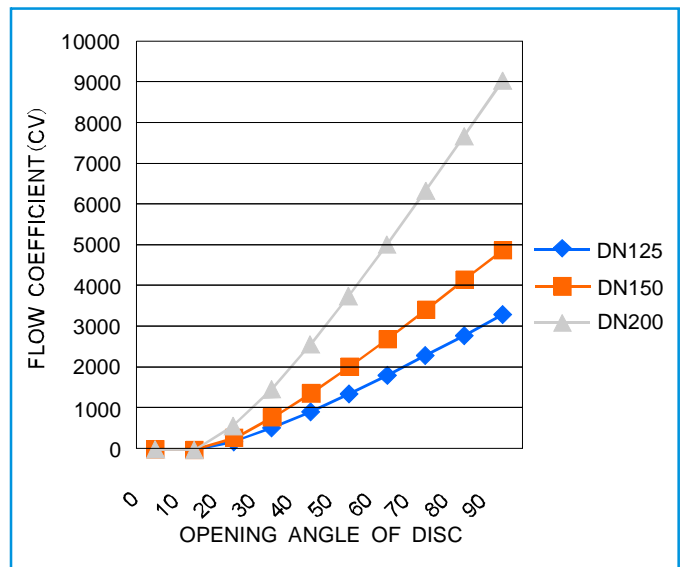
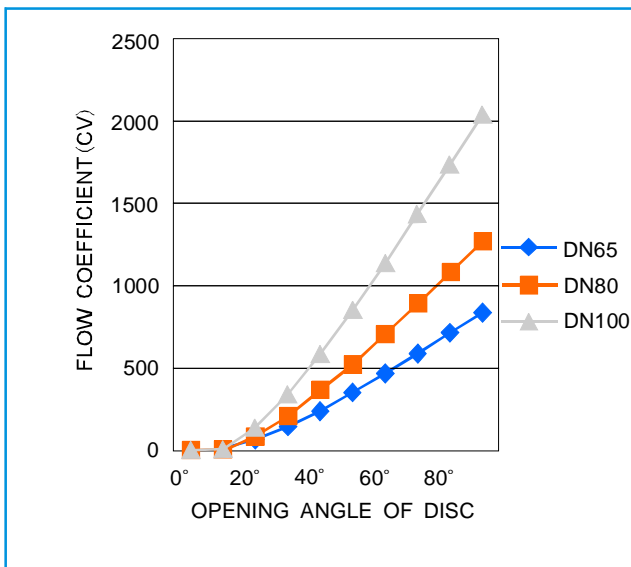
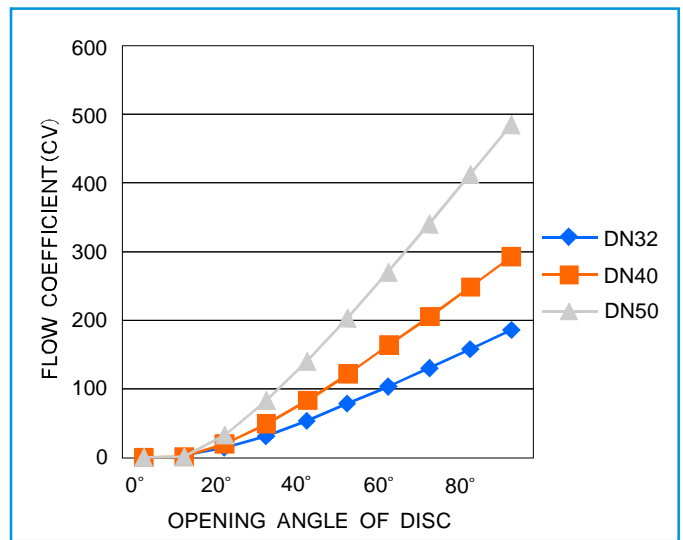
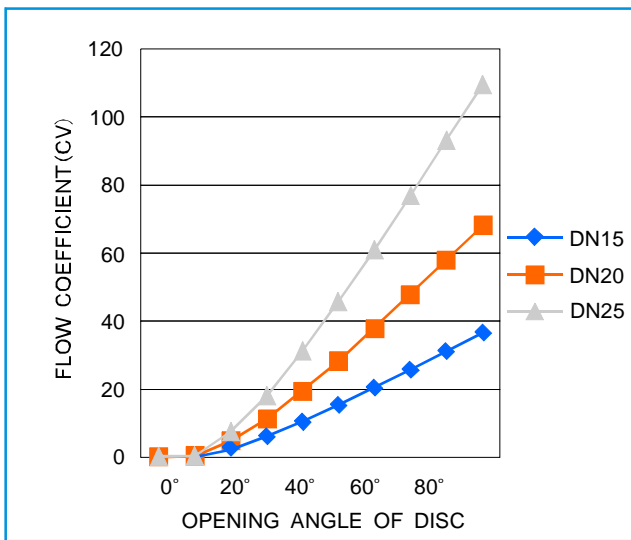
尺寸	PN	ØD	L	ØF	ØJ	K	T	C	A	ISO 5211	N	Øh	E	B
DN15	16/40	15	130	46	65	95	14	9	49	F03/F05	4	14	97	29
DN20	16/40	20	130	56	75	105	16	9	54	F03/F05	4	14	97	29
DN25	16/40	25	140	65	85	115	16	10	58.5	F04/F05	4	14	142	49.5
DN32	16/40	32	165	76	100	140	18	10	71	F04/F05	4	18	142	38
DN40	16/40	38	165	84	110	150	18	14	77.5	F05/F07	4	18	190	39.2
DN50	16/40	50	203	99	125	165	20	14	85.8	F05/F07	4	18	190	40.2
							22							
DN65	16/40	64	222	118	145	185	20	17	113.8	F07/F10	4	18	350	59
							22							
DN80	16/40	76	241	132	160	200	20	17	122	F07/F10	8	18	350	60
							24							
DN100	16/40	100	305	156	180	220	22	17	138	F07/F10	8	22	350	60
					190		235							
DN125	16/40	125	356	184	210	250	22	22	164	F10/F12	8	18	-	-
					220		270					26		
DN150	16/40	150	394	211	240	285	24	27	204	F10/F12	8	22	-	-
					250		300					28		
DN200	16/40	200	457	266	295	340	24	27	255.5	F10/F12	12	22	-	-
				284			320					34		

美标 150LB 外形尺寸 ANSI 150 Dimensions

尺寸	PN	øD	L	øF	øJ	K	T	C	A	ISO 5211	N	øh	E	B
DN15	150LB	15	108	34.9	60.3	88.9	9.6	8	49	F03/F05	4	15.9	97	29
DN20	150LB	20	117	42.9	69.8	98.4	10.5	8	54	F03/F05	4	15.9	97	29
DN25	150LB	25	127	50.8	79.4	107.9	11.2	11	64.5	F04/F05	4	15.9	142	49.5
DN32	150LB	32	140	63.5	88.9	117.5	12.8	11	71	F04/F05	4	15.9	142	38
DN40	150LB	38	165	73	98.4	127	14.3	13.5	77.5	F05/F07	4	15.9	190	39.2
DN50	150LB	50	178	92.1	120.6	152.4	15.9	13.5	85.8	F05/F07	4	19	190	40.2
DN65	150LB	64	190	104.8	139.7	177.8	17.5	17.5	113.8	F07/F10	4	19	350	59
DN80	150LB	76	203	127	152.4	190.5	19.1	17.5	122	F07/F10	4	19	350	60
DN100	150LB	100	229	157.2	190.5	228.6	22.3	17.5	138	F07/F10	8	19	350	60
DN125	150LB	125	356	185.7	215.9	254	23.8	22	164	F10/F12	8	22.2	-	-
DN150	150LB	150	394	215.9	241.3	279.4	25.4	27	204	F10/F12	8	22.2	-	-
DN200	150LB	200	457	269.9	298.4	342.9	28.6	27	255.5	F10/F12	8	22.2	-	-

CV

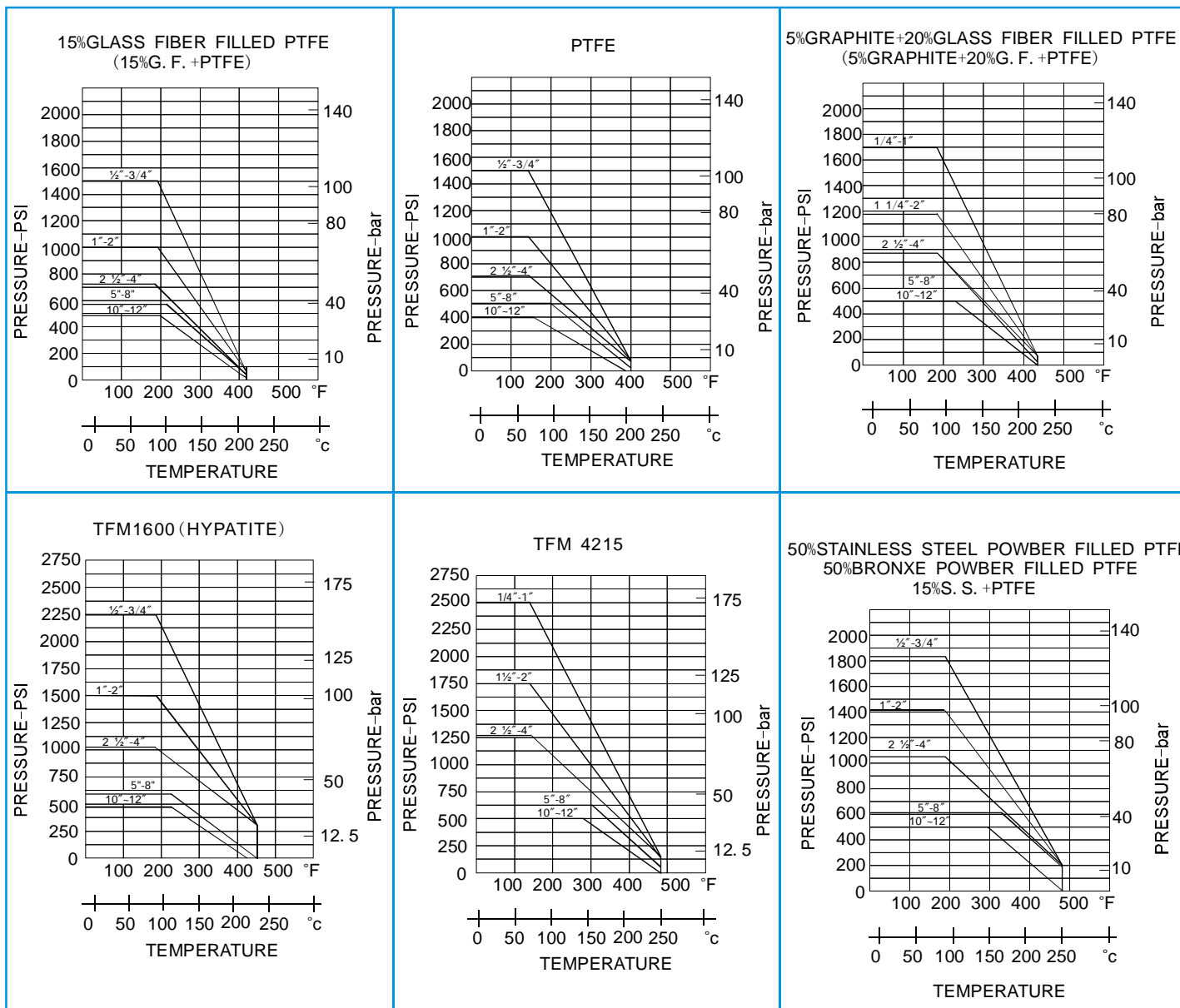
SIZE	0°	10°	20°	30°	40°	50°	60°	70°	80°	90°
DN15	0	0.05	2.35	6.00	10.36	15.17	20.29	25.62	31.07	36.57
DN20	0	0.10	4.39	11.18	19.30	28.27	37.81	47.73	57.88	68.14
DN25	0	0.16	7.04	17.93	30.96	45.36	60.67	76.58	92.87	109.32
DN32	0	0.28	11.91	30.32	52.34	76.66	102.54	129.44	156.97	184.77
DN40	0	0.45	18.93	48.18	83.17	121.83	162.96	205.71	249.45	293.63
DN50	0	0.75	31.33	79.75	137.68	201.67	269.73	340.50	412.90	486.03
DN65	0	1.31	54.36	138.37	238.87	349.89	467.98	590.75	716.37	843.24
DN80	0	1.98	82.31	209.51	361.66	529.76	708.55	894.44	1084.63	1276.72
DN100	0	3.19	132.51	337.27	582.22	852.82	1140.66	1439.90	1746.08	2055.31
DN125	0	5.13	212.99	542.11	935.82	1370.77	1833.41	2314.39	2806.52	3303.55
DN150	0	7.62	316.34	805.15	1389.89	2035.88	2723.01	3437.36	4168.28	4906.47
DN200	0	14.03	582.61	1482.88	2559.81	3749.55	5015.06	6330.70	7676.86	9036.41



扭矩 (不含安全系数) TORQUES (UN INCLUDING SAFETY FACTOR)

SIZE 尺寸	DN15	DN20	DN25	DN32	DN40	DN50	DN65	DN80	DN100	DN125	DN150	DN200
TORQUE 扭矩(Nm)	5	8	10	16	23	30	64	103	129	323	380	487

温度压力对照表 TEMPERATURE AND PRESSURE CURVE



Art. 340系列法兰球阀选型表

Art. 340 series product ordering matrix

340	D	A	010	G	-	HABL	V型球选型
系列号 series	驱动形式 Actuation Type H-手动手柄 manual handle D-气动双动 double acting S-气动单动 spring return E-电动开关型 on/off M-电动调节型 modulating W-光杆 Bare Shaft	阀体材质 body material A-CF8M B-CF8 C-WCB	口径 size 010-DN10 3/8" 015-DN15 1/2" 020-DN20 3/4" 025-DN25 1" 032-DN32 1-1/4" 040-DN40 1-1/2" 050-DN50 2" 065-DN65 2-1/2" 080-DN80 3"	连接形式 connection G-GB Flange (PN16) 1-ANSI 150 2-ANSI 300 3-GB Flange (PN40) 4-DIN Flange (PN16) 5-DIN Flange (PN40)		特别代码 special code 手动-空白 handle-Blank 光杆-空白 Bare Shaft-Blank	V10° V15° V30° V45° V60° V90°
<p>备注：如有其他要求请详询。 Notes: If you have other requirements on request, please contact sales department.</p>							



阀体/Body: 不锈钢304/SS304、CF8、1.4308

(可选/Optional: 不锈钢316/SS316、CF8M、1.4408)

阀座/Seat: PTFE (可选/Optional: R-PTFE、PTFE+CARBON)

连接/Connection: 国标法兰/GB Flange

配 VALBIA 气动执行器/with VALBIA pneumatic actuator

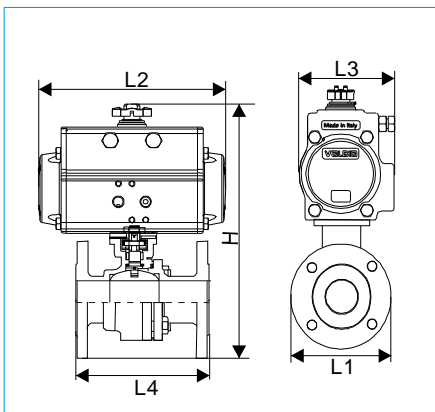
Art: 340DB***G - *** - PN16/PN40

口径 特别代码

双动/Double acting

型号 CODE	340DB015G -VANG	340DB020G -VCNG	340DB025G -VCNG	340DB032G -VDNG	340DB040G -VDNG	340DB050G -VENG	340DB065G -VFNG	340DB080G -VHNG	340DB100G -VING	340DB125G -VJNG	340DB150G -VKNG
DN	15	20	25	32	40	50	65	80	100	125	150
PN	16/40	16/40	16/40	16/40	16/40	16/40	16/40	16/40	16/40	16/40	16/40
ACT	DA32	DA52	DA52	DA63	DA63	DA75	DA85	DA100	DA115	DA125	DA140
H (mm)	161.5	208	217.5	254	265.5	299	351.5	379.8	447.9	503.4	581
L1 (mm)	95	105	115	140	150	165	185	200	220/235	250/270	285/300
L2 (mm)	110	141	141	164	164	210	240.5	275	333	372	435
L3 (mm)	45	71	71	80.5	80.5	94.5	106	123	137	148	164
L4 (mm)	130	130	140	165	165	203	222	241	305	356	394
Y											

更大口径另询
More size on request



Art: 340SB***G - *** - PN16/PN40

口径 特别代码

单动/Spring return

型号 CODE	340SB015G -VDNG	340SB020G -VDNG	340SB025G -VENG	340SB032G -VFNG	340SB040G -VFNG	340SB050G -VHNG	340SB065G -VING	340SB080G -VKNG	340SB100G -VKNG	340SB125G -VLNG	340SB150G -VMNG
DN	15	20	25	32	40	50	65	80	100	125	150
PN	16/40	16/40	16/40	16/40	16/40	16/40	16/40	16/40	16/40	16/40	16/40
ACT	SR63	SR63	SR75	SR85	SR85	SR100	SR115	SR125	SR140	SR160	SR180
H (mm)	209.5	219.5	247	286	297.5	326.1	438	426.4	482.5	550	637
L1 (mm)	95	105	115	140	150	165	185	200	220/235	250/270	285/300
L2 (mm)	164	164	210	240.5	240.5	275	333	435	435	500	493
L3 (mm)	80.5	80.5	94.5	106	106	123	137	164	164	186	213
L4 (mm)	130	130	140	165	165	203	222	241	305	356	394
Y											

更大口径另询
More size on request

备注: 气动执行器最低气压5.5bar

Notes: Actuator air supply pressure minimum 5.5 bar

V形球阀备选 V ball version available



阀体/Body: 不锈钢304/SS304、CF8、1.4308

(可选/Optional: 不锈钢316/SS316、CF8M、1.4408)

阀座/Seat: PTFE (可选/Optional: R-PTFE、PTFE+CARBON)

连接/Connection: 国标法兰/GB Flange

配 ADESUN 气动执行器/with ADESUN pneumatic actuator

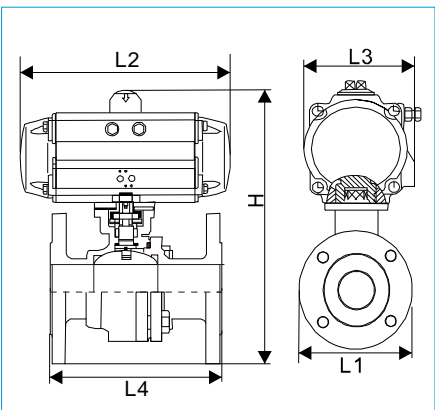
Art: 340DB***G - *** - PN16/PN40

口径 特别代码

双动/Double acting

型号 CODE	340DB015G -CCNG	340DB020G -CCNG	340DB025G -CCNG	340DB032G -CDNG	340DB040G -CENG	340DB050G -CENG	340DB065G -CGNG	340DB080G -CHNG	340DB100G -CING	340DB125G -CKNG	340DB150G -CKNG
DN	15	20	25	32	40	50	65	80	100	125	150
PN	16/40	16/40	16/40	16/40	16/40	16/40	16/40	16/40	16/40	16/40	16/40
ACT	ACD050	ACD050	ACD050	ACD063	ACD075	ACD075	ACD090	ACD100	ACD115	ACD145	ACD145
H (mm)	185.5	195.5	205.3	246	275	290.5	341.3	369.5	425.5	505	560
L1 (mm)	95	105	115	140	150	165	185	200	235	250/270	285/300
L2 (mm)	154.5	154.5	154.5	168	219	219	249	274	315	417	417
L3 (mm)	70	70	70	83	95.5	95.5	105.5	122	132.5	169.5	169.5
L4 (mm)	130	130	140	165	165	203	222	241	305	356	394
Y											

更大口径另询
More size on request



Art: 340SB***G - *** - PN16/PN40

口径 特别代码

单动/Spring return

型号 CODE	340SB015G -CCNG	340SB020G -CDNG	340SB025G -CENG	340SB032G -CENG	340SB040G -CGNG	340SB050G -CHNG	340SB065G -CING	340SB080G -CJNG	340SB100G -CKNG	340SB125G -CMNG	340SB150G -CNNG
DN	15	20	25	32	40	50	65	80	100	125	150
PN	16/40	16/40	10/16	10/16	10/16	10/16	10/16	10/16	10/16	10/16	10/16
ACT	ACS050	ACS063	ACS075	ACS075	ACS090	ACS100	ACS115	ACS125	ACS145	ACS190	ACS210
H (mm)	185.5	195.5	205.3	246	275	290.5	341.3	369.5	425.5	505	560
L1 (mm)	95	105	115	140	150	165	185	200	220	250	285
L2 (mm)	154.5	168	219	219	249	274	315	354	417	539	1005
L3 (mm)	70	83	95.5	95.5	105.5	122	132.5	150	169.5	215	235.5
L4 (mm)	130	130	140	165	165	203	222	241	305	356	394
Y											

更大口径另询
More size on request



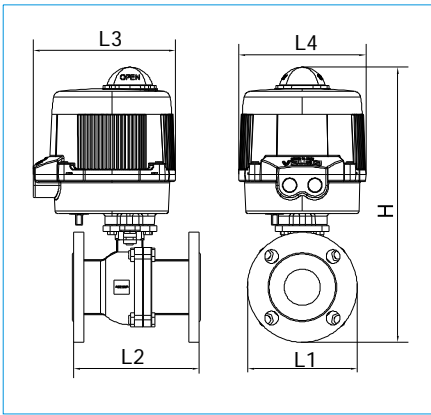
阀体/Body: 不锈钢304/SS304、CF8 、 1.4308
(可选/Optional: 不锈钢316/SS316、CF8M、1.4408)
阀座/Seat: PTFE (可选/Optional: R-PTFE、PTFE+CARBON)
连接/Connection: 国标法兰/GB Flange
电压/Voltage: 220VAC、24VDC (可选/Optional: 110VAC)

Art: 340EB*G - *** - PN16/PN40**
口径 特别代码

开关型/On-off-model

型号 CODE	340EB015G- ***	340EB020G- -***	340EB025G- ***	340EB032G- ***	340EB040G- ***	340EB050G- ***	340EB065G- ***	340EB080G- ***	340EB100G- ***	340EB125G- ***	340EB150G- ***
DN	15	20	25	32	40	50	65	80	100	125	150
PN	16/40	16/40	16/40	16/40	16/40	16/40	16/40	16/40	16/40	16/40	16/40
ACT	VB030	VB030	VB030	VB030	VB030	VB060	VB110	VB190	VB190	VB270	VB350
H (mm)	295.5	305.5	286.25	340	351.5	388.3	452.25	468	501.5	546	601
L1 (mm)	95	105	115	140	150	165	185	200	220/235	250/270	285/300
L2 (mm)	130	130	140	165	165	203	222	241	305	356	394
L3 (mm)	187	187	187	187	187	197	266	266	266	279	279
L4 (mm)	161	161	161	161	161	176	270	270	270	275	275
12VAC/DC 开关型 / On Off model 12VAC/DC											
型号 CODE	340EB015G- 86L10003	340EB020G- -86L10003	340EB025G- 86L10003	340EB032G- 86L10003	340EB040G- 86L10003	340EB050G- 86L10006	340EB065G- 86L10011	340EB080G- 86L10019	340EB100G- 86L10019	340EB125G- 86L10027	340EB150G- 86L10035
Y											
24VAC/DC 开关型 / On Off model 24VAC/DC											
型号 CODE	340EB015G- 86L00003	340EB020G- -86L00003	340EB025G- 86L00003	340EB032G- 86L00003	340EB040G- 86L00003	340EB050G- 86L00006	340EB065G- 86L00011	340EB080G- 86L00019	340EB100G- 86L00019	340EB125G- 86L00027	340EB150G- 86L00035
Y											
220VAC/DC 开关型 / On Off model 220VAC/DC											
型号 CODE	340EB015G- 86H00003	340EB020G- -86H00003	340EB025G- 86H00003	340EB032G- 86H00003	340EB040G- 86H00003	340EB050G- 86H00006	340EB065G- 86H00011	340EB080G- 86H00019	340EB100G- 86H00019	340EB125G- 86H00027	340EB150G- 86H00035
Y											

更大口径另询
More size on request



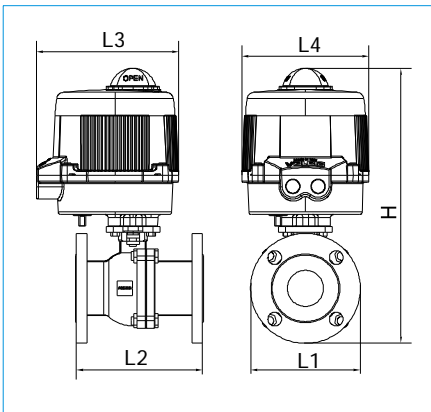
阀体/Body: 不锈钢304/SS304、CF8 、 1.4308
(可选/Optional: 不锈钢316/SS316、CF8M、1.4408)
阀座/Seat: PTFE (可选/Optional: R-PTFE、PTFE+CARBON)
连接/Connection: 国标法兰/GB Flange
电压/Voltage: 220VAC (可选/Optional: 110VAC)
带4-20mA输入/输出信号/with 4-20mA input/output signal
(可选/Optional: 1-5VDC输入信号/1-5VDC input signal)

Art: 340MB*G - *** - PN16/PN40**
口径 特别代码

调节型/Modulating model

型号 CODE	340MB015G- -***	340MB020G- -***	340MB025G- -***	340MB032G- -***	340MB040G- -***	340MB050G- -***	340MB065G- -***	340MB080G- -***	340MB100G- -***	340MB125G- -***	340MB150G- -***
DN	15	20	25	32	40	50	65	80	100	125	150
PN	16/40	16/40	16/40	16/40	16/40	16/40	16/40	16/40	16/40	16/40	16/40
ACT	VB030	VB030	VB030	VB030	VB030	VB060	VB110	VB190	VB190	VB270	VB350
H (mm)	295.5	305.5	286.25	340	351.5	388.3	452.25	468	501.5	546	601
L1 (mm)	95	105	115	140	150	165	185	200	220/235	250/270	285/300
L2 (mm)	130	130	140	165	165	203	222	241	305	356	394
L3 (mm)	187	187	187	187	187	197	266	266	266	279	279
L4 (mm)	161	161	161	161	161	176	270	270	270	275	275
12VAC/DC 调节型 / Modulating model 12VAC/DC											
型号 CODE	340MB015G- -86L10603	340MB020G- -86L10603	340MB025G- -86L10603	340MB032G- -86L10603	340MB040G- -86L10603	340MB050G- -86L10606	340MB065G- -86L10611	340MB080G- -86L10619	340MB100G- -86L10619	340MB125G- -86L10627	340MB150G- -86L10635
Y											
24VAC/DC 调节型 / Modulating model 24VAC/DC											
型号 CODE	340MB015G- -86L00603	340MB020G- -86L00003	340MB025G- -86L00603	340MB032G- -86L00603	340MB040G- -86L00603	340MB050G- -86L00606	340MB065G- -86L00611	340MB080G- -86L00619	340MB100G- -86L00619	340MB125G- -86L00627	340MB150G- -86L00635
Y											
220VAC/DC 调节型 / Modulating model 220VAC/DC											
型号 CODE	340MB015G- -86H00603	340MB020G- -86H00603	340MB025G- -86H00603	340MB032G- -86H00603	340MB040G- -86H00603	340MB050G- -86H00606	340MB065G- -86H00611	340MB080G- -86H00619	340MB100G- -86H00619	340MB125G- -86H00627	340MB150G- -86H00635
Y											

更大口径另询
More size on request



V形阀球备选 V ball version available

阀体/Body: 不锈钢304/SS304、CF8 、 1. 4308

(可选/Optional: 不锈钢316/SS316、CF8M、1.4408)

阀座/Seat: PTFE (可选/Optional: R-PTFE、PTFE+CARBON)

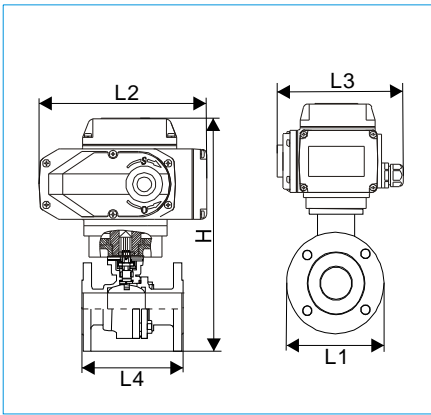
连接/Connection: 国标法兰/GB Flange

电压/Voltage: 220VAC、24VDC、380VAC (可选/Optional: 110VAC)

Art: 340EB***G - *** - PN16/PN40

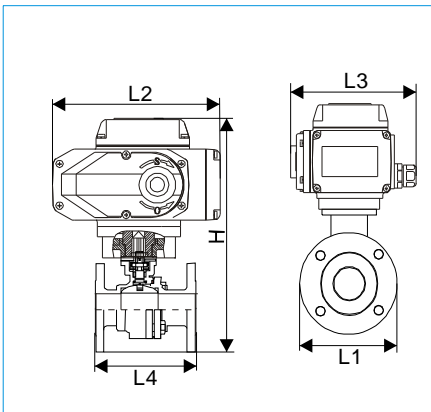
口径 特别代码

开关型/On-off-model



型号 CODE	340EB015G +HABG	340EB020G +HABG	340EB025G +HABG	340EB032G +HABG	340EB040G +HABG	340EB050G +HABG	340EB065G +HABG	340EB080G +HABG	340EB100G +HABG	340EB125G +HABG	340EB150G +HABG
DN	15	20	25	32	40	50	65	80	100	125	150
PN	16/40	16/40	16/40	16/40	16/40	16/40	16/40	16/40	16/40	16/40	16/40
ACT	AEA-02	AEA-02	AEA-02	AEA-05	AEA-05	AEA-05	AEA-10	AEA-20	AEA-20	AEA-40	AEA-60
H (mm)	213.5	223.5	233	273.5	285	300.8	364.5	418	451.5	495	550
L1 (mm)	95	105	115	140	150	165	185	200	220/235	250/270	285/300
L2 (mm)	72	72	72	160	160	160	196	255	255	255	255
L3 (mm)	75	75	75	137	137	137	145	182	182	182	182
L4 (mm)	130	130	140	165	165	203	222	241	305	356	394
有源触点 / Active contact											
¥											
无源触点 / Dry contact											
型号 CODE	340EB015G +HABG	340EB020G +HABG	340EB025G +HABG	340EB032G +HABG	340EB040G +HABG	340EB050G +HABG	340EB065G +HABG	340EB080G +HABG	340EB100G +HABG	340EB125G +HABG	340EB150G +HABG
¥											
24VDC											
型号 CODE	340EB015G +HABG	340EB020G +HABG	340EB025G +HABG	340EB032G +HABG	340EB040G +HABG	340EB050G +HABG	340EB065G +HABG	340EB080G +HABG	340EB100G +HABG	340EB125G +HABG	340EB150G +HABG
¥											
380VAC											
型号 CODE	340EB015G +HABG	340EB020G +HABG	340EB025G +HABG	340EB032G +HABG	340EB040G +HABG	340EB050G +HABG	340EB065G +HABG	340EB080G +HABG	340EB100G +HABG	340EB125G +HABG	340EB150G +HABG
ACT	AEA-05H	AEA-05H	AEA-05H	AEA-05H	AEA-05H	AEA-05H	AEA-10H	AEA-20H	AEA-20H	AEA-40H	AEA-60H
H (mm)	259	270	279	306	319	335	404	459	510	504	591
L1 (mm)	95	105	115	140	150	165	185	200	220/235	250/270	285/300
L2 (mm)	160	160	160	160	160	160	196	255	255	255	255
L3 (mm)	137	137	137	137	137	137	145	182	182	182	182
L4 (mm)	130	130	140	165	165	203	222	241	305	356	394
¥											

更大口径另询
More size on request



阀体/Body: 不锈钢304/SS304、CF8 、 1. 4308

(可选/Optional: 不锈钢316/SS316、CF8M、1.4408)

阀座/Seat: PTFE (可选/Optional: R-PTFE、PTFE+CARBON)

连接/Connection: 国标法兰/GB Flange

电压/Voltage: 220VAC (可选/Optional: 110VAC)

带4-20mA输入/输出信号/with 4-20mA input/output signal

(可选/Optional: 1-5VDC输入信号/1-5VDC input signal)

Art: 340MB***G - *** - PN16/PN40

口径 特别代码

调节型/Modulating model

型号 CODE	340MB015G +HBEG	340MB020G +HBEG	340MB025G +HBEG	340MB032G +HBEG	340MB040G +HBEG	340MB050G +HBEG	340MB065G +HBEG	340MB080G +HBEG	340MB100G +HBEG	340MB125G +HBEG	340MB150G +HBEG
DN	15	20	25	32	40	50	65	80	100	125	150
PN	16/40	16/40	16/40	16/40	16/40	16/40	16/40	16/40	16/40	16/40	16/40
ACT	AEA-02E	AEA-02E	AEA-02E	AEA-05E	AEA-05E	AEA-05E	AEA-10E	AEA-20E	AEA-20E	AEA-40E	AEA-60E
H (mm)	213.5	223.5	233	273.5	285	300.8	364.5	418	451.5	495	550
L1 (mm)	95	105	115	140	150	165	185	200	220/235	250/270	285/300
L2 (mm)	72	72	72	160	160	160	196	255	255	255	255
L3 (mm)	75	75	75	137	137	137	145	182	182	182	182
L4 (mm)	130	130	140	165	165	203	222	241	305	356	394
¥											

更大口径另询
More size on request

V形球阀备选 V ball version available

阀体/Body: 不锈钢304/SS304、CF8、1.4308

(可选/Optional: 不锈钢316/SS316、CF8M、1.4408)

阀座/Seat: PTFE (可选/Optional: R-PTFE、PTFE+CARBON)

连接/Connection: 国标法兰/GB Flange

防爆等级/Ex marking: Ex dIIB T4 GB

电压/Voltage: 220VAC、24VDC、380VAC (可选/Optional: 110VAC)

Art: 340EB*G - *** - EX-PN16/PN40**

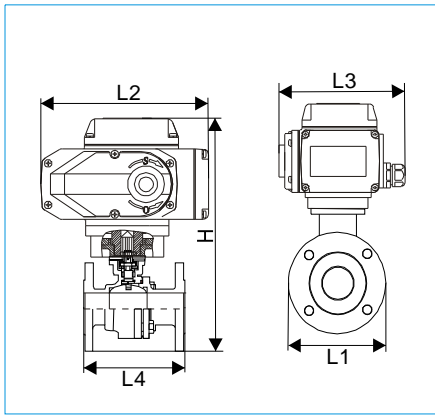
口径

特别代码

开关型/On-off-model

型号 CODE	340EB015G- HBAG-EX	340EB020G- HBAG-EX	340EB025G- HBAG-EX	340EB032G- HBAG-EX	340EB040G- HBAG-EX	340EB050G- HBAG-EX	340EB065G- HCAG-EX	340EB080G- HDAG-EX	340EB100G- HDAG-EX	340EB125G- HEAG-EX	340EB150G- HFAG-EX
DN	15	20	25	32	40	50	65	80	100	125	150
PN	16/40	16/40	16/40	16/40	16/40	16/40	16/40	16/40	16/40	16/40	16/40
ACT	AEA-EX05	AEA-EX05	AEA-EX05	AEA-EX05	AEA-EX05	AEA-EX05	AEA-EX10	AEA-EX20	AEA-EX20	AEA-EX40	AEA-EX60
H (mm)	213.5	223.5	233	273.5	285	300.8	364.5	418	451.5	495	550
L1 (mm)	95	105	115	140	150	165	185	200	220/235	250/270	285/300
L2 (mm)	72	72	72	160	160	160	196	255	255	255	255
L3 (mm)	75	75	75	137	137	137	145	182	182	182	182
L4 (mm)	130	130	140	165	165	203	222	241	305	356	394
有源触点 / Active contact											
Y											
无源触点 / Dry contact											
型号 CODE	340EB015G- HBBG-EX	340EB020G- HBBG-EX	340EB025G- HBBG-EX	340EB032G- HBBG-EX	340EB040G- HBBG-EX	340EB050G- HBBG-EX	340EB065G- HCBG-EX	340EB080G- HDBG-EX	340EB100G- HDBG-EX	340EB125G- HEBG-EX	340EB150G- HFBG-EX
Y											
24VDC											
型号 CODE	340EB015G- HBBG-EX	340EB020G- HBBG-EX	340EB025G- HBBG-EX	340EB032G- HBBG-EX	340EB040G- HBBG-EX	340EB050G- HBBG-EX	340EB065G- HCBG-EX	340EB080G- HDBG-EX	340EB100G- HDBG-EX	340EB125G- HEBG-EX	340EB150G- HFBG-EX
Y											
380VAC											
型号 CODE	340EB015G- HBHG-EX	340EB020G- HBHG-EX	340EB025G- HBHG-EX	340EB032G- HBHG-EX	340EB040G- HBHG-EX	340EB050G- HBHG-EX	340EB065G- HCHG-EX	340EB080G- HDHG-EX	340EB100G- HDHG-EX	340EB125G- HEHG-EX	340EB150G- HFHG-EX
ACT	AEA-EX05H	AEA-EX05H	AEA-EX05H	AEA-EX05H	AEA-EX05H	AEA-EX05H	AEA-EX10H	AEA-EX20H	AEA-EX20H	AEA-EX40H	AEA-EX60H
H (mm)	259	270	279	306	319	335	404	459	510	504	591
L1 (mm)	95	105	115	140	150	165	185	200	220/235	250/270	285/300
L2 (mm)	160	160	160	160	160	160	196	255	255	255	255
L3 (mm)	137	137	137	137	137	137	145	182	182	182	182
L4 (mm)	130	130	140	165	165	203	222	241	305	356	394
Y											

更大口径另询
More size on request



阀体/Body: 不锈钢304/SS304、CF8、1.4308

(可选/Optional: 不锈钢316/SS316、CF8M、1.4408)

阀座/Seat: PTFE (可选/Optional: R-PTFE、PTFE+CARBON)

连接/Connection: 国标法兰/GB Flange

防爆等级/Ex marking: Ex dIIB T4 GB

电压/Voltage: 220VAC (可选/Optional: 110VAC)

带4-20mA输入/输出信号/with 4-20mA input/output signal

(可选/Optional: 1-5VDC输入信号/1-5VDC input signal)

Art: 340MB*G - *** - EX- PN16/PN40**

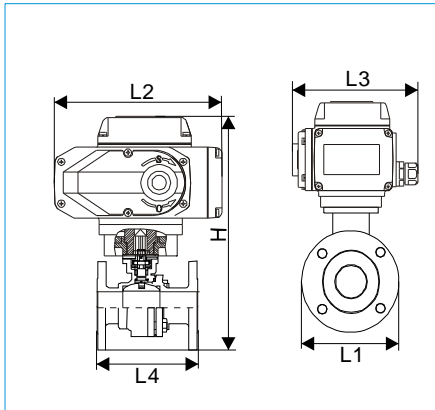
口径

特别代码

调节型/Modulating model

型号 CODE	340MB015G- HBEG-EX	340MB020G- HBEG-EX	340MB025G- HBEG-EX	340MB032G- HBEG-EX	340MB040G- HBEG-EX	340MB050G- HBEG-EX	340MB065G- HCEG-EX	340MB080G- HDEG-EX	340MB100G- HDEG-EX	340MB125G- HEEG-EX	340MB150G- HFEG-EX
DN	15	20	25	32	40	50	65	80	100	125	150
PN	16/40	16/40	16/40	16/40	16/40	16/40	16/40	16/40	16/40	16/40	16/40
ACT	AEA-EX05E	AEA-EX05E	AEA-EX05E	AEA-EX05E	AEA-EX05E	AEA-EX05E	AEA-EX10E	AEA-EX20E	AEA-EX20E	AEA-EX40E	AEA-EX60E
H (mm)	213.5	223.5	233	273.5	285	300.8	364.5	418	451.5	495	550
L1 (mm)	95	105	115	140	150	165	185	200	220/235	250/270	285/300
L2 (mm)	72	72	72	160	160	160	196	255	255	255	255
L3 (mm)	75	75	75	137	137	137	145	182	182	182	182
L4 (mm)	130	130	140	165	165	203	222	241	305	356	394
Y											

更大口径另询
More size on request



V形球阀备选 V ball version available

阀体/Body: 不锈钢304/SS304、CF8 、 1.4308

(可选/Optional: 不锈钢316/SS316、CF8M、1.4408)

阀座/Seat: PTFE (可选/Optional: R-PTFE、PTFE+CARBON)

连接/Connection: 美标法兰/ANSI 150

配 **VALBIA** 气动执行器/with **VALBIA** pneumatic actuator

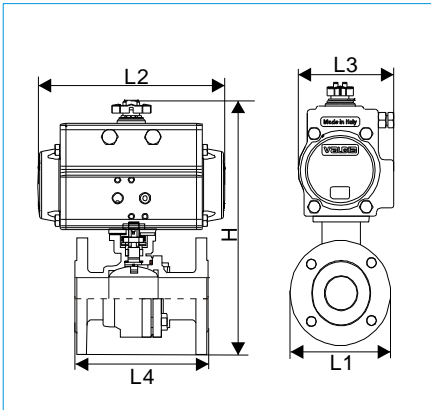


Art: 340DB*1 - *** - 150LB**
口径 特别代码

双动/Double acting

型号 CODE	340DB015G -VANG	340DB020G -VCNG	340DB025G -VCNG	340DB032G -VDNG	340DB040G -VDNG	340DB050G -VENG	340DB065G -VFNG	340DB080G -VHNG	340DB100G -VING	340DB125G -VJNG	340DB150G -VKNG
DN	15	20	25	32	40	50	65	80	100	125	150
PN	150lb	150lb	150lb	150lb	150lb	150lb	150lb	150lb	150lb	150lb	150lb
ACT	DA32	DA52	DA52	DA63	DA63	DA75	DA85	DA100	DA115	DA125	DA140
H (mm)	158.45	204.7	219.45	242.75	254	293	347.7	375.05	444.7	495.4	570.7
L1 (mm)	88.9	98.4	107.9	117.5	127	152.4	177.8	190.5	228.6	254	279.4
L2 (mm)	110	141	141	164	164	210	240.5	275	333	372	435
L3 (mm)	45	71	71	80.5	80.5	94.5	106	123	137	148	164
L4 (mm)	108	117	127	140	165	178	190	203	229	356	394
¥											

更大口径另询
More size on request



Art: 340SB*1 - *** - 150LB**
口径 特别代码

单动/Spring return

型号 CODE	340SB015G -VDNG	340SB020G -VDNG	340SB025G -VENG	340SB032G -VFNG	340SB040G -VFNG	340SB050G -VHNG	340SB65G -VING	340SB080G -VKNG	340SB100G -VKNG	340SB125G -VLNG	340SB150G -VMNG
DN	15	20	25	32	40	50	65	80	100	125	150
PN	150lb	150lb	150lb	150lb	150lb	150lb	150lb	150lb	150lb	150lb	150lb
ACT	SR63	SR63	SR75	SR85	SR85	SR100	SR115	SR125	SR140	SR160	SR180
H (mm)	206.45	216.2	249.45	274.75	286	319.8	395.1	421.65	479.3	542	626.7
L1 (mm)	88.9	98.4	107.9	117.5	127	152.4	177.8	190.5	228.6	254	279.4
L2 (mm)	164	164	210	240.5	240.5	275	333	435	435	500	493
L3 (mm)	80.5	80.5	94.5	106	106	123	137	164	164	186	213
L4 (mm)	108	117	127	140	165	178	190	203	229	356	394
¥											

更大口径另询
More size on request

备注: 气动执行器最低气压5.5bar

Notes: Actuator air supply pressure minimum 5.5 bar

V形球阀备选 V ball version available



阀体/Body: 不锈钢304/SS304、CF8 、 1.4308

(可选/Optional: 不锈钢316/SS316、CF8M、1.4408)

阀座/Seat: PTFE (可选/Optional: R-PTFE、PTFE+CARBON)

连接/Connection: 美标法兰/ANSI 1500

配 **ADESUN** 气动执行器/with **ADESUN** pneumatic actuator

Art: 340DB*1 - *** - 150LB**
口径 特别代码

双动/Double acting

型号 CODE	340DB015G -CCNG	340DB020G -CCNG	340DB025G -CCNG	340DB032G -CDNG	340DB040G -CENG	340DB050G -CENG	340DB065G -CGNG	340DB080G -CHNG	340DB100G -CING	340DB125G -CKNG	340DB150G -CKNG
DN	15	20	25	32	40	50	65	80	100	125	150
PN	150lb	150lb	150lb	150lb	150lb	150lb	150lb	150lb	150lb	150lb	150lb
ACT	ACD050	ACD050	ACD050	ACD063	ACD075	ACD075	ACD090	ACD100	ACD115	ACD145	ACD145
H (mm)	182.45	192.2	207.45	234.75	263.5	284.5	337.7	364.75	422.3	497	549.7
L1 (mm)	88.9	98.4	107.9	117.5	127	152.4	177.8	190.5	228.6	254	279.4
L2 (mm)	154.5	154.5	154.5	168	219	219	249	274	315	417	417
L3 (mm)	70	70	70	83	95.5	95.5	105.5	122	132.5	169.5	169.5
L4 (mm)	108	117	127	140	165	178	190	203	229	356	394
¥											

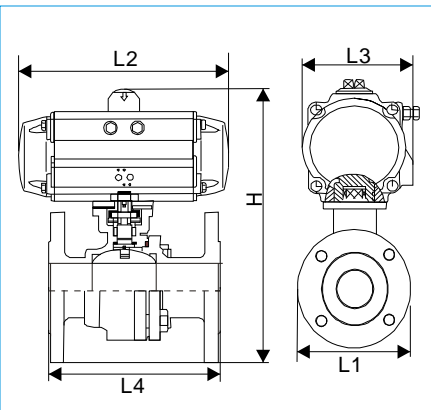
更大口径另询
More size on request

Art: 340SB*1 - *** - 150LB**
口径 特别代码

单动/Spring return

型号 CODE	340SB015G -CCNG	340SB020G -CDNG	340SB025G -CENG	340SB032G -CENG	340SB040G -CGNG	340SB050G -CING	340SB065G -CING	340SB080G -CJNG	340SB100G -CKNG	340SB125G -CMNG	340SB150G -CNG
DN	15	20	25	32	40	50	65	80	100	125	150
PN	150lb	150lb	150lb	150lb	150lb	150lb	150lb	150lb	150lb	150lb	150lb
ACT	ACS050	ACS063	ACS075	ACS075	ACS090	ACS100	ACS115	ACS125	ACS145	ACS190	ACS210
H (mm)	182.45	208.2	240.95	252.25	276	309.5	372.7	403.75	458.3	552	627.2
L1 (mm)	88.9	98.4	107.9	117.5	127	152.4	177.8	190.5	228.6	254	279.4
L2 (mm)	154.5	168	219	219	249	274	315	354	417	539	1005
L3 (mm)	70	83	95.5	95.5	105.5	122	132.5	150	169.5	215	235.5
L4 (mm)	108	117	127	140	165	178	190	203	229	356	394
¥											

更大口径另询
More size on request





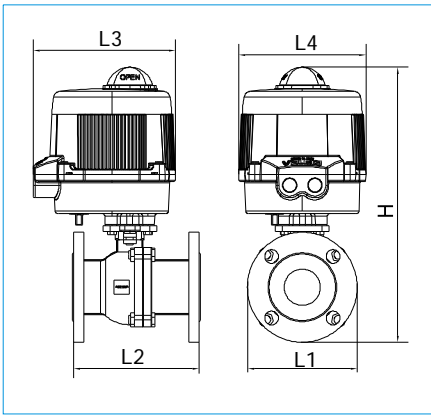
阀体/Body: 不锈钢304/SS304、CF8 、 1.4308
(可选/Optional: 不锈钢316/SS316、CF8M、1.4408)
阀座/Seat: PTFE (可选/Optional: R-PTFE、PTFE+CARBON)
连接/Connection: 美标法兰/ANSI 150
电压/Voltage: 220VAC、24VDC (可选/Optional: 110VAC)

Art: 340EB*1 - *** - 150LB**
口径 特别代码

开关型/On-off-model

型号 CODE	340EB015G- ***	340EB020G- -***	340EB025G- ***	340EB032G- ***	340EB040G- ***	340EB050G- ***	340EB065G- ***	340EB080G- ***	340EB100G- ***	340EB125G- ***	340EB150G- ***
DN	15	20	25	32	40	50	65	80	100	125	150
PN	150lb	150lb	150lb	150lb	150lb	150lb	150lb	150lb	150lb	150lb	150lb
ACT	VB030	VB030	VB030	VB030	VB030	VB060	VB110	VB190	VB190	VB270	VB350
H (mm)	292.45	302.2	317.45	328.75	340	382	448.7	463.25	498.3	538	590.7
L1 (mm)	88.9	98.4	107.9	117.5	127	152.4	177.8	190.5	228.6	254	279.4
L2 (mm)	108	117	127	140	165	178	190	203	229	356	394
L3 (mm)	187	187	187	187	187	197	266	266	266	279	279
L4 (mm)	161	161	161	161	161	176	270	270	270	275	275
12VAC/DC 开关型 / On Off model 12VAC/DC											
型号 CODE	340EB015G- 86L10003	340EB020G- -86L10003	340EB025G- 86L10003	340EB032G- 86L10003	340EB040G- 86L10003	340EB050G- 86L10006	340EB065G- 86L10011	340EB080G- 86L10019	340EB100G- 86L10019	340EB125G- 86L10027	340EB150G- 86L10035
Y											
24VAC/DC 开关型 / On Off model 24VAC/DC											
型号 CODE	340EB015G- 86L00003	340EB020G- -86L00003	340EB025G- 86L00003	340EB032G- 86L00003	340EB040G- 86L00003	340EB050G- 86L00006	340EB065G- 86L00011	340EB080G- 86L00019	340EB100G- 86L00019	340EB125G- 86L00027	340EB150G- 86L00035
Y											
220VAC/DC 开关型 / On Off model 220VAC/DC											
型号 CODE	340EB015G- 86H00003	340EB020G- -86H00003	340EB025G- 86H00003	340EB032G- 86H00003	340EB040G- 86H00003	340EB050G- 86H00006	340EB065G- 86H00011	340EB080G- 86H00019	340EB100G- 86H00019	340EB125G- 86H00027	340EB150G- 86H00035
Y											

更大口径另询
More size on request



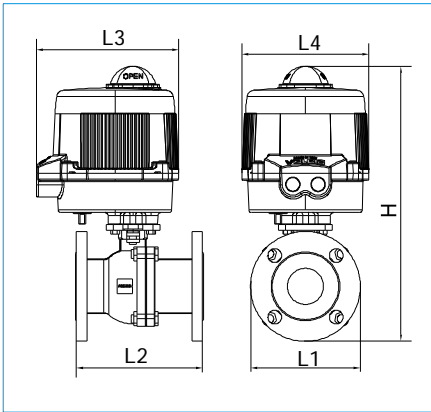
阀体/Body: 不锈钢304/SS304、CF8 、 1.4308
(可选/Optional: 不锈钢316/SS316、CF8M、1.4408)
阀座/Seat: PTFE (可选/Optional: R-PTFE、PTFE+CARBON)
连接/Connection: 国标法兰/GB Flange
电压/Voltage: 220VAC (可选/Optional: 110VAC)
带4-20mA输入/输出信号/with 4-20mA input/output signal
(可选/Optional: 1-5VDC输入信号/1-5VDC input signal)

Art: 340MB*1 - *** - 150LB**
口径 特别代码

调节型/Modulating model

型号 CODE	340MB015G- -***	340MB020G- -***	340MB025G- -***	340MB032G- -***	340MB040G- -***	340MB050G- -***	340MB065G- -***	340MB080G- -***	340MB100G- -***	340MB125G- -***	340MB150G- -***
DN	15	20	25	32	40	50	65	80	100	125	150
PN	150lb	150lb	150lb	150lb	150lb	150lb	150lb	150lb	150lb	150lb	150lb
ACT	VB030	VB030	VB030	VB030	VB030	VB060	VB110	VB190	VB190	VB270	VB350
H (mm)	292.45	302.2	317.45	328.75	340	382	448.7	463.25	498.3	538	590.7
L1 (mm)	88.9	98.4	107.9	117.5	127	152.4	177.8	190.5	228.6	254	279.4
L2 (mm)	108	117	127	140	165	178	190	203	229	356	394
L3 (mm)	187	187	187	187	187	197	266	266	266	279	279
L4 (mm)	161	161	161	161	161	176	270	270	270	275	275
12VAC/DC 调节型 / Modulating model 12VAC/DC											
型号 CODE	340MB015G- -86L10603	340MB020G- -86L10603	340MB025G- -86L10603	340MB032G- -86L10603	340MB040G- -86L10603	340MB050G- -86L10606	340MB065G- -86L10611	340MB080G- -86L10619	340MB100G- -86L10619	340MB125G- -86L10627	340MB150G- -86L10635
Y											
24VAC/DC 调节型 / Modulating model 24VAC/DC											
型号 CODE	340MB015G- -86L00603	340MB020G- -86L00003	340MB025G- -86L00603	340MB032G- -86L00603	340MB040G- -86L00603	340MB050G- -86L00606	340MB065G- -86L00611	340MB080G- -86L00619	340MB100G- -86L00619	340MB125G- -86L00627	340MB150G- -86L00635
Y											
220VAC/DC 调节型 / Modulating model 220VAC/DC											
型号 CODE	340MB015G- -86H00603	340MB020G- -86H00603	340MB025G- -86H00603	340MB032G- -86H00603	340MB040G- -86H00603	340MB050G- -86H00606	340MB065G- -86H00611	340MB080G- -86H00619	340MB100G- -86H00619	340MB125G- -86H00627	340MB150G- -86H00635
Y											

更大口径另询
More size on request



V形阀球备选 V ball version available

阀体/Body: 不锈钢304/SS304、CF8 、 1.4308

(可选/Optional: 不锈钢316/SS316、CF8M、1.4408)

阀座/Seat: PTFE (可选/Optional: R-PTFE、PTFE+CARBON)

连接/Connection: 美标法兰/ANSI 150

电压/Voltage: 220VAC、24VDC、380VAC (可选/Optional: 110VAC)

Art: 340EB*1 - *** - 150LB**

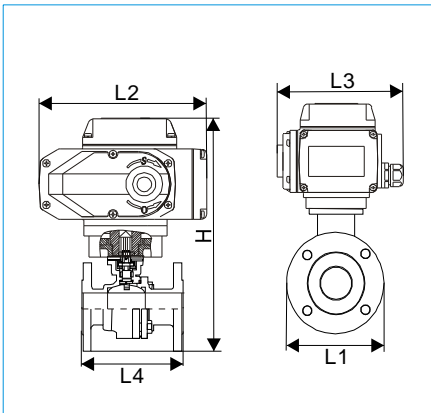
口径

特别代码

开关型/On-off-model

型号 CODE	340EB015G -HABG	340EB020G -HABG	340EB025G -HABG	340EB032G -HABG	340EB040G -HABG	340EB050G -HABG	340EB065G -HCAG	340EB080G -HDAG	340EB100G -HDAG	340EB125G -HEAG	340EB150G -HFAG
DN	15	20	25	32	40	50	65	80	100	125	150
PN	150lb	150lb	150lb	150lb	150lb	150lb	150lb	150lb	150lb	150lb	150lb
ACT	AEA-02	AEA-02	AEA-02	AEA-05	AEA-05	AEA-05	AEA-10	AEA-20	AEA-20	AEA-40	AEA-60
H (mm)	210.45	220.2	235.45	262.25	273.5	294.5	360.7	413.25	448.3	487	539.7
L1 (mm)	88.9	98.4	107.9	117.5	127	152.4	177.8	190.5	228.6	254	279.4
L2 (mm)	72	72	72	160	160	160	196	255	255	255	255
L3 (mm)	75	75	75	137	137	137	145	182	182	182	182
L4 (mm)	108	117	127	140	165	178	190	203	229	356	394
有源触点 / Active contact											
Y											
无源触点 / Dry contact											
型号 CODE	340EB015G -HABG	340EB020G -HABG	340EB025G -HBBG	340EB032G -HBBG	340EB040G -HBBG	340EB050G -HBBG	340EB065G -HCBG	340EB080G -HDBG	340EB100G -HDBG	340EB125G -HEBG	340EB150G -HFBG
Y											
24VDC											
型号 CODE	340EB015G -HABG	340EB020G -HABG	340EB025G -HBBG	340EB032G -HBBG	340EB040G -HBBG	340EB050G -HBBG	340EB065G -HCBG	340EB080G -HDBG	340EB100G -HDBG	340EB125G -HEBG	340EB150G -HFBG
Y											
380VAC											
型号 CODE	340EB015G -HABG	340EB020G -HABG	340EB025G -HBBG	340EB032G -HBBG	340EB040G -HBBG	340EB050G -HBBG	340EB065G -HCBG	340EB080G -HDBG	340EB100G -HDBG	340EB125G -HEBG	340EB150G -HFBG
ACT	AEA-05H	AEA-05H	AEA-05H	AEA-05H	AEA-05H	AEA-05H	AEA-10H	AEA-20H	AEA-20H	AEA-40H	AEA-60H
H (mm)	225.95	235.7	250.95	262.25	273.5	294.5	360.7	413.25	448.3	487	539.7
L1 (mm)	88.9	98.4	107.9	117.5	127	152.4	177.8	190.5	228.6	254	279.4
L2 (mm)	160	160	160	160	160	160	196	255	255	255	255
L3 (mm)	137	137	137	137	137	137	145	182	182	182	182
L4 (mm)	108	117	127	140	165	178	190	203	229	356	394
Y											

更大口径另询
More size on request



阀体/Body: 不锈钢304/SS304、CF8 、 1.4308

(可选/Optional: 不锈钢316/SS316、CF8M、1.4408)

阀座/Seat: PTFE (可选/Optional: R-PTFE、PTFE+CARBON)

连接/Connection: 国标法兰/GB Flange

电压/Voltage: 220VAC (可选/Optional: 110VAC)

带4-20mA输入/输出信号/with 4-20mA input/output signal

(可选/Optional: 1-5VDC输入信号/1-5VDC input signal)

Art: 340MB*1 - *** - 150LB**

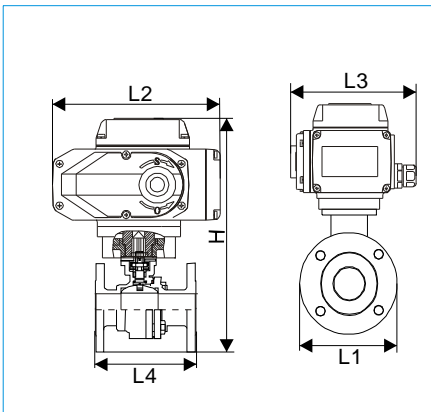
口径

特别代码

调节型/Modulating model

型号 CODE	340MB015G -HBEG	340MB020G -HBEG	340MB025G -HBEG	340MB032G -HBEG	340MB040G -HBEG	340MB050G -HBEG	340MB065G -HCEG	340MB080G -HDEG	340MB100G -HDEG	340MB125G -HEEG	340MB150G -HFEG
DN	15	20	25	32	40	50	65	80	100	125	150
PN	150lb	150lb	150lb	150lb	150lb	150lb	150lb	150lb	150lb	150lb	150lb
ACT	AEA-02E	AEA-02E	AEA-02E	AEA-05E	AEA-05E	AEA-05E	AEA-10E	AEA-20E	AEA-20E	AEA-40E	AEA-60E
H (mm)	210.45	220.2	235.45	262.25	273.5	294.5	360.7	413.25	448.3	439.4	539.7
L1 (mm)	88.9	98.4	107.9	117.5	127	152.4	177.8	190.5	228.6	254	279.4
L2 (mm)	72	72	72	160	160	160	196	255	255	255	255
L3 (mm)	75	75	75	137	137	137	145	182	182	182	182
L4 (mm)	108	117	127	140	165	178	190	203	229	356	394
Y											

更大口径另询
More size on request



V形球阀备选 V ball version available

阀体/Body: 不锈钢304/SS304, CF8 、 1. 4308

(可选/Optional: 不锈钢316/SS316, CF8M, 1.4408)

阀座/Seat: PTFE (可选/Optional: R-PTFE, PTFE+CARBON)

连接/Connection: 美标法兰/ANSI 150

防爆等级/Ex marking: Ex dIIB T4 GB

电压/Voltage: 220VAC, 24VDC, 380VAC (可选/Optional: 110VAC)

Art: 340EB*1 - *** - EX-150LB**

口径

特别代码

开关型/On-off-model

型号 CODE	340EB015G -HBAG-EX	340EB020G -HBAG-EX	340EB025G -HBAG-EX	340EB032G -HBAG-EX	340EB040G -HBAG-EX	340EB050G -HBAG-EX	340EB065G -HCAG-EX	340EB080G -HDAG-EX	340EB100G -HDAG-EX	340EB125G -HEAG-EX	340EB150G -HFAG-EX
DN	15	20	25	32	40	50	65	80	100	125	150
PN	150lb	150lb	150lb	150lb	150lb	150lb	150lb	150lb	150lb	150lb	150lb
ACT	AEA-EX05	AEA-EX05	AEA-EX05	AEA-EX05	AEA-EX05	AEA-EX05	AEA-EX10	AEA-EX20	AEA-EX20	AEA-EX40	AEA-EX60
H (mm)	210.45	220.2	235.45	262.25	273.5	294.5	360.7	413.25	448.3	487	539.7
L1 (mm)	88.9	98.4	107.9	117.5	127	152.4	177.8	190.5	228.6	254	279.4
L2 (mm)	72	72	72	160	160	160	196	255	255	255	255
L3 (mm)	75	75	75	137	137	137	145	182	182	182	182
L4 (mm)	108	117	127	140	165	178	190	203	229	356	394

有源触点 / Active contact

Y											
---	--	--	--	--	--	--	--	--	--	--	--

无源触点 / Dry contact

型号 CODE	340EB015G -HBBG-EX	340EB020G -HBBG-EX	340EB025G -HBBG-EX	340EB032G -HBBG-EX	340EB040G -HBBG-EX	340EB050G -HBBG-EX	340EB065G -HCBG-EX	340EB080G -HDBG-EX	340EB100G -HDBG-EX	340EB125G -HEBG-EX	340EB150G -HFBG-EX
Y											

24VDC

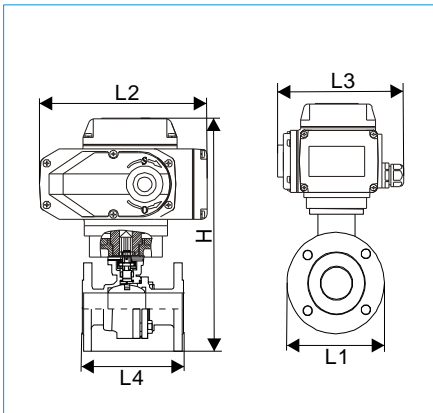
型号 CODE	340EB015G -HBBG-EX	340EB020G -HBBG-EX	340EB025G -HBBG-EX	340EB032G -HBBG-EX	340EB040G -HBBG-EX	340EB050G -HBBG-EX	340EB065G -HCBG-EX	340EB080G -HDBG-EX	340EB100G -HDBG-EX	340EB125G -HEBG-EX	340EB150G -HFBG-EX
Y											

380VAC

型号 CODE	340EB015G -HBBG-EX	340EB020G -HBBG-EX	340EB025G -HBBG-EX	340EB032G -HBBG-EX	340EB040G -HBBG-EX	340EB050G -HBBG-EX	340EB065G -HCBG-EX	340EB080G -HDBG-EX	340EB100G -HDBG-EX	340EB125G -HEBG-EX	340EB150G -HFBG-EX
ACT	AEA-EX05H	AEA-EX05H	AEA-EX05H	AEA-EX05H	AEA-EX05H	AEA-EX05H	AEA-EX10H	AEA-EX20H	AEA-EX20H	AEA-EX40H	AEA-EX60H
H (mm)	225.95	235.7	250.95	262.25	273.5	294.5	360.7	413.25	448.3	487	539.7
L1 (mm)	88.9	98.4	107.9	117.5	127	152.4	177.8	190.5	228.6	254	279.4
L2 (mm)	160	160	160	160	160	160	196	255	255	255	255
L3 (mm)	137	137	137	137	137	137	145	182	182	182	182
L4 (mm)	108	117	127	140	165	178	190	203	229	356	394

Y											
---	--	--	--	--	--	--	--	--	--	--	--

更大口径另询
More size on request



阀体/Body: 不锈钢304/SS304, CF8 、 1. 4308

(可选/Optional: 不锈钢316/SS316, CF8M, 1.4408)

阀座/Seat: PTFE (可选/Optional: R-PTFE, PTFE+CARBON)

连接/Connection: 国标法兰/GB Flange

防爆等级/Ex marking: Ex dIIB T4 GB

电压/Voltage: 220VAC (可选/Optional: 110VAC)

带4-20mA输入/输出信号/with 4-20mA input/output signal

(可选/Optional: 1-5VDC输入信号/1-5VDC input signal)

Art: 340MB*1 - *** - EX-150LB**

口径

特别代码

调节型/Modulating model

型号 CODE	340MB015G -HBEG-EX	340MB020G -HBEG-EX	340MB025G -HBEG-EX	340MB032G -HBEG-EX	340MB040G -HBEG-EX	340MB050G -HBEG-EX	340MB065G -HCEG-EX	340MB080G -HDEG-EX	340MB100G -HDEG-EX	340MB125G -HEEG-EX	340MB150G -HFEG-EX
DN	15	20	25	32	40	50	65	80	100	125	150
PN	150lb	150lb	150lb	150lb	150lb	150lb	150lb	150lb	150lb	150lb	150lb
ACT	AEA-02E	AEA-EX05E	AEA-EX05E	AEA-EX05E	AEA-EX05E	AEA-EX05E	AEA-EX10E	AEA-EX20E	AEA-EX20E	AEA-EX40E	AEA-EX60E
H (mm)	210.45	220.2	235.45	262.25	273.5	294.5	360.7	413.25	448.3	439.4	539.7
L1 (mm)	88.9	98.4	107.9	117.5	127	152.4	177.8	190.5	228.6	254	279.4
L2 (mm)	72	72	72	160	160	160	196	255	255	255	255
L3 (mm)	75	75	75	137	137	137	145	182	182	182	182
L4 (mm)	108	117	127	140	165	178	190	203	229	356	394

Y											
---	--	--	--	--	--	--	--	--	--	--	--

更大口径另询
More size on request

