

ADESUN



电动执行机构

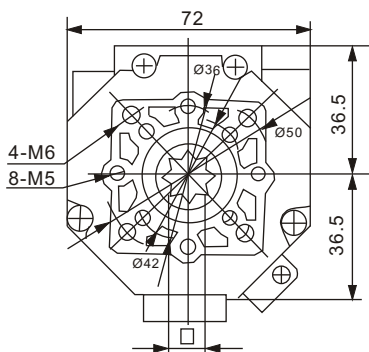
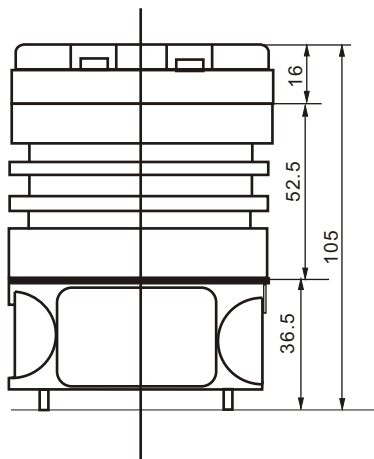
ELECTRIC ACTUATOR

AEA-02系列 超小型电动执行机构



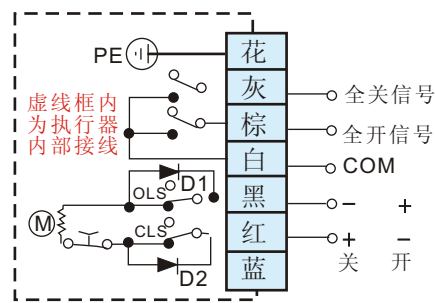
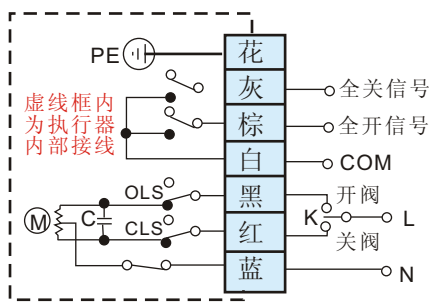
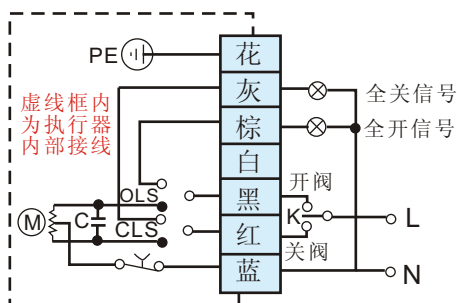
- 1. 手动操作口
- 3. 手动操作手柄
- 5. IP68防水电缆接头
- 2. 强化玻璃开度视窗,耐温耐候性能超强
- 4. 优质压铸铝合金外壳
- 6. ISO5211标准接口

一、外形尺寸表



| | |
|----|-------------|
| 四方 | □9×9、□11×11 |
| 法兰 | F03,F04,F05 |
| 阀杆 | 高度≤16mm |

二：控制电路



A型:带极限位置开关(有源触点)

B型:带中间位置开关(无源触点)

C型:直流控制电路(无源触点)

标准式与直联式性能参数



标准式

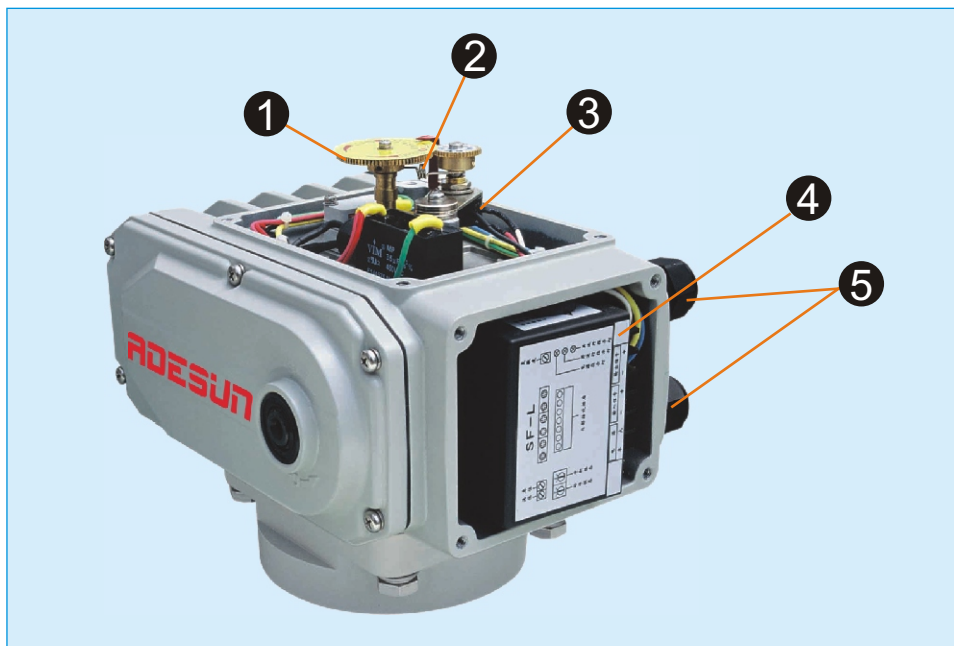


直联式

技术参数

| 型号 | AEA-02 | AEA-03 | AEA-05 | AEA-10 | AEA-20 | AEA-40 | AEA-60 | AEA-100 | AEA-160 | AEA-200 |
|--------------|--|--------|--------|--------|--------|--------|--------|---------|---------|---------|
| 输出扭矩 (Nm) | 9/18 | 30 | 50 | 100 | 200 | 400 | 600 | 1000 | 1600 | 2000 |
| 90° 开关速度 (S) | 6/12 | 10 | 20/60 | 30/60 | 30/60 | 30/60 | 45 | 30 | 48 | 60 |
| 最大行程角度(°) | 0-360 | 0-360 | 0-360 | 0-360 | 0-90 | 0-90 | 0-90 | 0-90 | 0-90 | 0-90 |
| 电机功率 | DC 24V | 8 | 13 | 13 | 25 | 35 | 70 | 70 | ---- | ---- |
| | AC 24V | 6 | 10 | 10 | 25 | ---- | ---- | 90 | ---- | ---- |
| | AC 110V | 6 | 10 | 10 | 25 | 40 | 90 | 90 | 120 | 140 |
| | AC 220V | 6 | 10 | 10 | 25 | 40 | 90 | 90 | 120 | 140 |
| | AC 380V | ---- | 6 | 6 | 15 | 30 | 40 | 40 | 90 | 100 |
| 额定电流(A) | DC 24V | 0.7 | 1.28 | 1.28 | 2.03 | 3.57 | 5.13 | 6.04 | ---- | ---- |
| | AC 24V | 1.3 | 1.5 | 1.5 | 2.12 | ---- | ---- | ---- | ---- | ---- |
| | AC 110V | 0.3 | 0.24 | 0.24 | 0.57 | 0.65 | 1.12 | 1.18 | 1.93 | 1.75 |
| | AC 220V | 0.15 | 0.16 | 0.16 | 0.35 | 0.37 | 0.57 | 0.60 | 0.94 | 0.96 |
| | AC 380V | ---- | 0.07 | 0.07 | 0.10 | 0.15 | 0.29 | 0.29 | 0.44 | 0.46 |
| 重量(Kg) | 1.2 | 2.0 | 2.0 | 3.0 | 8.0 | 8.5 | 9.0 | 17.0 | 17.5 | 18.0 |
| 电源 | 单相: 110/220VAC±10%@50/60HZ, 三相: 380VAC±10%@50/60HZ 直流: 12VDC, 24VDC | | | | | | | | | |
| 绝缘电阻 | DC24V/AC24V: 100MΩ/250VDC AC110V/220V/380V: 100MΩ/500VDC | | | | | | | | | |
| 耐压等级 | DC24V/AC24V: 500VAC 1分钟 AC110V/220V: 1500VAC 1分钟 AC380V: 1800VAC 1分钟 | | | | | | | | | |
| 防护等级 | IP67 | | | | | | | | | |
| 安装方位 | 360°任意角度安装 | | | | | | | | | |
| 环境温度 | -30℃ ~ +60℃ | | | | | | | | | |
| 电气接口 | G1/2"防水电缆接头、电源线、信号线各一 | | | | | | | | | |
| 本体材质 | 压铸铝合金 | | | | | | | | | |
| 可选控制电路 | 1. A:标准型 | | | | | | | | | |
| | 2. B: 两只独立限位开关 | | | | | | | | | |
| | 3. C:带电位器(1KΩ或500Ω) | | | | | | | | | |
| | 4. D:带电位器(1KΩ或500Ω)及两只独立限位开关 | | | | | | | | | |
| | 5. E:调节型(伺服控制器-输入信号: 4-20mA或1-5VDC, 输出信号: 4-20mA) | | | | | | | | | |
| | 6. F:位置发送器(输出信号: 4-20mA) | | | | | | | | | |
| | 7. G:直流控制电路 | | | | | | | | | |
| | 8. H:三相交流控制电路 | | | | | | | | | |
| 选装功能 | 过力矩保护、除湿加热器 | | | | | | | | | |

调节型系列(E型)性能参数

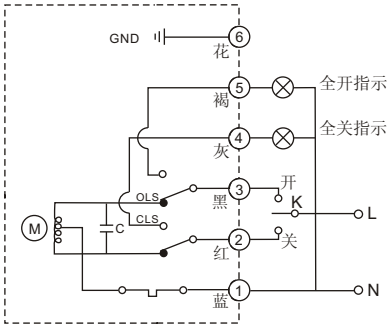


1. CNC精密加工铜质齿轮为采样精度提供保证。
2. 独特的弹簧消除机构,有效消除了齿轮传动间隙。
3. 高品质原装进口导电塑料电位器精度更高、寿命更长。
4. 伺服控制器直接置于执行机构内部无需外加伺服放大器, 整机防护性能更好。
5. 双线锁配置、可使电源与信号线分孔敷设、可有效消除电源的工频干扰。

| 型号 | AEA-05E | AEA-10E | AEA-20E | AEA-40E | AEA-60E | AEA-100E | AEA-160E | AEA-200E | |
|---------------------------|---------------------------|-----------|-----------|-----------|-----------|-----------|-----------|-----------|-----------|
| 输出扭矩 (Nm) | 50 | 100 | 200 | 400 | 600 | 1000 | 1600 | 2000 | |
| 90° 开关速度 (S) | 20 | 30 | 30 | 30 | 45 | 30 | 48 | 60 | |
| 最大行程角度(°) | 0-90 | 0-90 | 0-90 | 0-90 | 0-90 | 0-90 | 0-90 | 0-90 | |
| 电机功率 (W) | AC 110V | 10 | 25 | 40 | 90 | 90 | 120 | 140 | 140 |
| | AC 220V | | | | | | | | |
| 额定电流(A) | AC 110V | 0.24/0.16 | 0.57/0.35 | 0.65/0.37 | 1.12/0.57 | 1.18/0.60 | 1.93/0.94 | 1.75/0.96 | 1.75/0.98 |
| | AC 220V | | | | | | | | |
| 重量(Kg) | 2.0 | 3.0 | 8.0 | 8.5 | 9.0 | 17.0 | 17.5 | 18.0 | |
| 电源 | 110VAC/220VAC 50/60HZ | | | | | | | | |
| 绝缘电阻 (MΩ) | 100MΩ/500VDC | | | | | | | | |
| 耐压等级 | AC110V/220V:15001分钟 | | | | | | | | |
| 防护等级 | IP67 | | | | | | | | |
| 安装方位 | 360°任意角度安装 | | | | | | | | |
| 环境温度 | -30℃ ~ +60℃ | | | | | | | | |
| 电气接口 | 2只G1/2"防水电缆接头(电源线、信号线各1只) | | | | | | | | |
| 本体材质 | 压铸铝合金 | | | | | | | | |
| 调节性能 | 输入信号 | 输出信号 | 基本误差 | 回差 | 死区 | 阻尼特性 | 机构重复性误差 | | |
| | 4-20mADC、1-5VDC | 4-20mADC | ≤±0.5% | ≤0.3% | ≤0.4% | 0次 | 0% | | |
| 注:其它类型输入(或输出)信号,需在订货时特别说明 | | | | | | | | | |

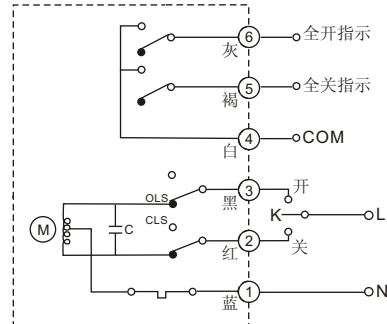
控制电路

A型：带极限位置开关(标准型-有源触点)



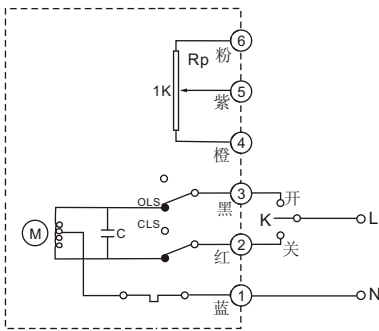
通过开关电路实现开启、关闭操作,并输出一组有源位置信号(全开、全闭)

B型：带中间位置开关(无源触点)



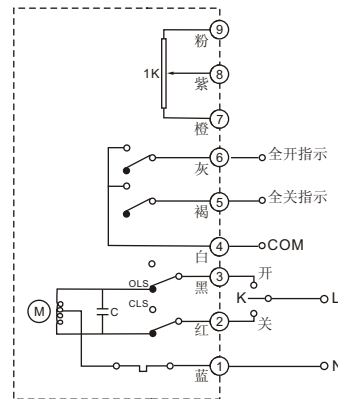
通过开关电路实现开启、关闭操作,并输出一组无源位置信号(全开、全闭)

C型：带1KΩ(或500Ω)电位器



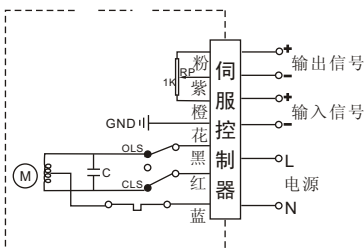
通过开关电路控制阀门开启角度并输出与开度位置对应的电阻信号。

D型：带电位器和无源触点位置开关



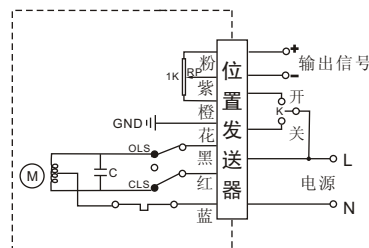
通过开关电路实现开与关操作,并输出与开度位置对应的电阻信号,同时输出一组全开和全关无源位置信号。

E型：带伺服控制器(调节型)



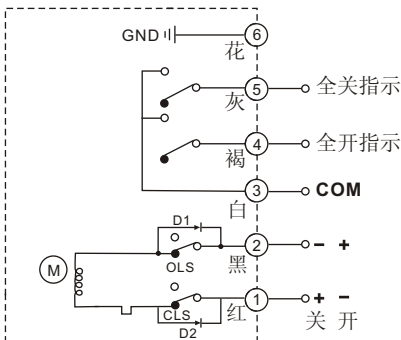
输入4~20mADC或1~5VDC, 输出4~20mADC。

F型：带位置发送器



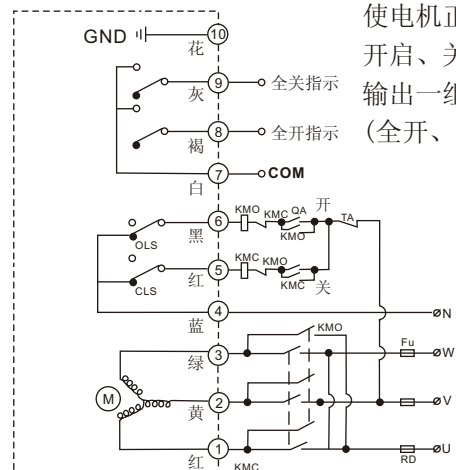
输出4-20mA阀位信号(对阀位实现全程反馈)。

G型：直流控制电路,带无源触点开关



通过外部电路对直流电源正负极换向,实现开启、关闭操作并输出一组无源触点(全开、全闭)信号。

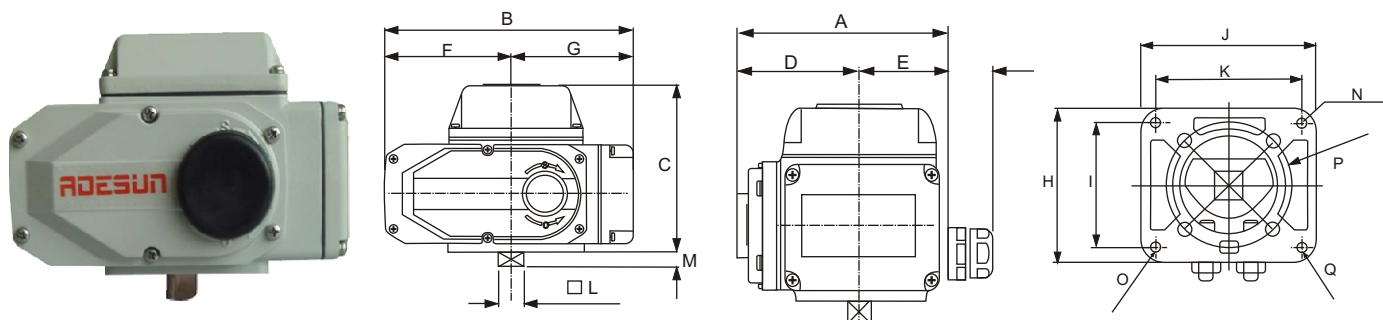
H型：三相交流控制电路,带无源触点开关



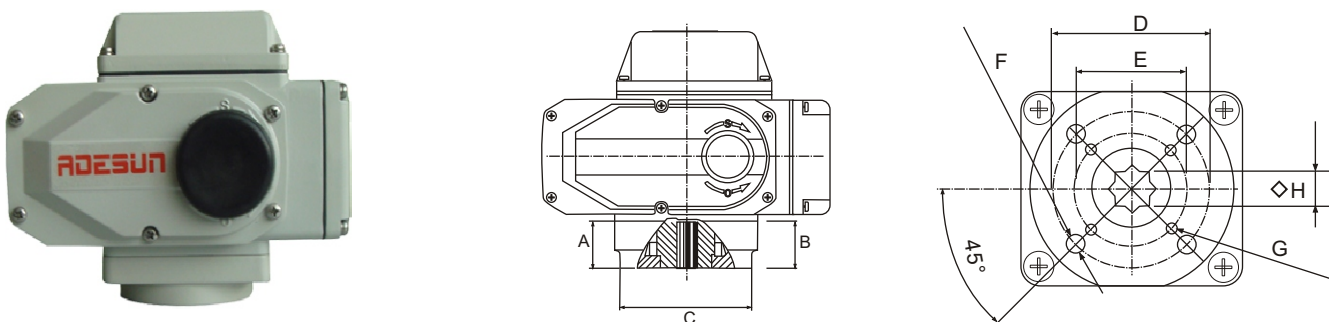
通过外部倒相电路,使电机正反转实现开启、关闭操作并输出一组无源触点(全开、全闭)信号

标准式与直联式电动执行机构

尺寸表



| 型号 | A | B | C | D | E | F | G | H | I | J | K | □L | M | N | O | P | Q |
|-----------------|-----|-----|-------|-----|----|-----|-----|-----|-----|-----|-----|----|----|------|------|-------|-------|
| AEA-03、05、 | 113 | 160 | 102.5 | 63 | 49 | 83 | 77 | 72 | 60 | 80 | 68 | 12 | 12 | 63 | 70 | 8-M6 | 4-M8 |
| AEA-10 | 121 | 196 | 126 | 71 | 50 | 98 | 98 | 86 | 70 | 98 | 82 | 15 | 12 | ---- | 70 | ---- | 8-M8 |
| AEA-20、40 | 158 | 255 | 148 | 95 | 63 | 121 | 134 | 106 | 84 | 135 | 118 | 23 | 23 | ---- | ---- | 4-M8 | 4-M10 |
| AEA-60 | 158 | 255 | 148 | 95 | 63 | 121 | 134 | 106 | 84 | 135 | 118 | 23 | 23 | ---- | ---- | 4-M8 | 4-M10 |
| AEA-100、160、200 | 207 | 310 | 162 | 120 | 87 | 148 | 162 | 140 | 116 | 160 | 136 | 30 | 26 | ---- | ---- | 4-M10 | 4-M12 |

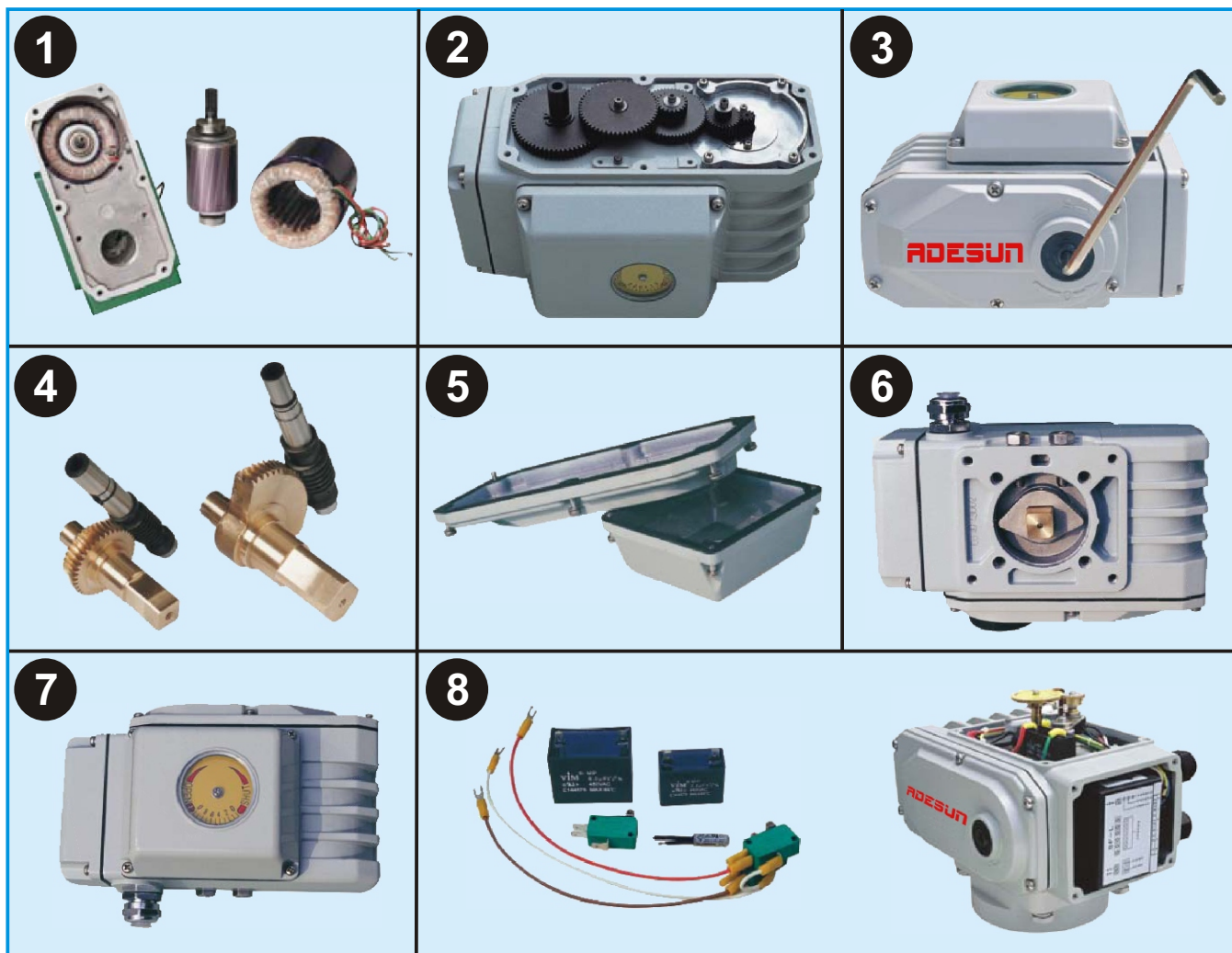


| 型号 | A | B | C | D | E | F | G | ◇H |
|-------------|----|----|-----|-----|-----|-------|------|---------|
| AEA-03、05 | 19 | 30 | 70 | 50 | 36 | 4-M6 | 4-M5 | 9/11/14 |
| AEA-10 | 33 | 32 | 90 | 70 | 50 | 4-M8 | 4-M6 | 9/11/14 |
| AEA-20 | 45 | 48 | 125 | 102 | 70 | 4-M10 | 4-M8 | 14/17 |
| AEA-40、60 | 45 | 48 | 125 | 102 | 70 | 4-M10 | 4-M8 | 17/22 |
| AEA-100、160 | 47 | 50 | 135 | 125 | 102 | 4-M10 | ---- | 22/27 |
| AEA-200 | 67 | 70 | 175 | 165 | 140 | 4-M16 | ---- | 36 |

电动执行器选型表

AEA - □□□ □ - □
 电压
 一位英文大写字母(A-F)表示产品的型号
 二或者三位阿拉伯数字表示输出扭矩规格(单位:Kgfm)
 产品系列

电动执行机构特点



1. 由于阀门的动作特性, 电动执行器在阀门的开启, 关闭或中间任何位置都具有满负荷的高启动扭矩. 同时由于流量开启调节需要电动执行器必须具有较小的转动惯性, ADESUN系列依照以上要求而设计.
2. 齿轮传动部件采用热处理合金钢材, 提供高强度, 耐磨性好, 可承受长期疲劳负荷冲击.
3. 手柄与电动执行器是可分开的, 以最小化电动执行器的体积.
4. 蜗齿轮与传动轴一体化结构提供长期使用操作及高扭矩输出.
5. 防脱落螺栓以防止螺栓自端盖脱落.
6. 不锈钢材质行程调整螺栓及定位模块以提供 0° - 90° 行程调整.
7. 位置指示器镜片采用抗老化, 抗高温及抗变形的高强度玻璃.
8. 以环氧树脂密封封装的控制伺服器, 提供隔热, 防震, 防潮, 防尘以适用于不同的工业环境.

高品质、专业的阀门供应商

High Performance valve & Actuator Supplier



ADESUN

深圳亚德逊阀门有限公司

地址：深圳市南山区松白路丽河工业区4栋2楼西

邮编：518057

电话：0755-88837918

传真：0755-88835968

网址：www.adesun.com

邮箱：sales@adesun.com

SHENZHEN ADESUN VALVE CO.,LTD

Add: 2/F, No.4 Bldg, LIHe Industrial park, Song bai Road, Xi li Town,
NanShan District, Shenzhen, P.R .China

Tel :+86-755-88837918

Fax:+86-755-88835968

<http://www.adesun.com>

E-mail:sales@adesun.com