

AEA系列电动执行机构

使用说明书

(AEA-05/10/20/40/100/160/250系列)

高品质电动执行机构





深圳市亚德逊阀门有限公司
Adesun Valves Co.,Ltd

地址:深圳市南山区西丽松白路丽河
工业园4栋2楼
Tel: (+86) 0755-88837918
Fax: (+86) 0755-88835968
邮编: 518055
<http://www.adesun.com>

Add: 2/F, No.4 Bldg, LIHe Industrial
Park, Song bai Road, Xi li Town,
Nanshan District, Shenzhen,
P.R.China
P.C: 518055
E-mail: info@adesun.com

注 意 事 项

- 1、 通电时禁止手动操作。
- 2、执行机构内部配有过热保护装置，当电机温度超过125℃时过热保护装置将会自动切断电机电源。
- 3、使用时须加装漏电保护装置。
- 4、请确认输入电压及配线接点是否正确。
- 5、不可将两台或数台执行机构的动力线串联或并联，否则由于电容的相互干扰将会造成动作失控和电机温升超标。
- 6、配线进口必须按照使用说明书要求做好防水电缆接头的密封处理，否则由于水或污汁的进入将会损坏执行机构。
- 7、 伺服控制器必须按照使用说明书要求接线并调试，以免损坏。
- 8、安装调试人员必须有相关的操作资质。
- 9、禁止超载使用执行机构。
- 10、厂家不承担任何对执行机构的不正当改变或维修之责任。

1、维护与保养

- ①由于使用了寿命长、耐压性好的高级钼基润滑脂，所以无需点检及加油。
- ②在阀门的动作很稀少时，请定期驱动执行机构，检查有无异常。

2、故障与对策

故障现象	原因	对策
电机不启动	没有接上电源	接好电源
	断线、接头与端子脱离	修理断线，正确连接紧固端子
	电源电压不对或电压过低	检查电压是否正常
	过热保护器动作（环境温度是否过高，阀门是否卡死）	降低环境温度，用手动的方法检查阀门的开闭是否正常
	微动开关的动作不良	更换微动开关
	启动运行电容不良	与生产厂家联系更换电容
	直流电动执行机构二极管断路	与生产厂家联系更换二极管
开闭指示灯不亮	灯泡坏	更换灯泡
	微动开关动作不良	更换微动开关
运行到极限位置 电机不能停转	极限开关动作不良	更换开关
	三相交流电源相序接反	调整三相交流电源相序
	限位开关接入控制回路错误	调整接线
	机械限位超前动作	按照机械限位挡块的调整说明，重新调整机械限位
	直流电动执行机构二极管短路	与生产厂家联系更换二极管
执行机构进水	进丝电缆不规范或进线口处未按说明书要求作好防水处理	请与生产厂家联系维修
	电装盖镜片破裂	
	电装盖、制御盖、驱动盖等 紧固螺丝未锁好	

位置发送器（F型机）调试

- 按《执行机构与阀体的安装》要求将电动执行机构正确安装在阀体上、并手动运转确认运行是否正常。
- 参照《电动阀门的整机调试》要求对电动执行机构电气限位（关限位CLS、开限位OLS）和机械限位进行正确调整。

特别提示：

- ① 如无特殊要求，出厂调试时执行机构全关位和全开位之间行程角度为 90° 全关时对应输出电流为 4mA ，全开时对应输出电流为 20mA 。
- ② 开度电位器已考虑在配阀调试时全关位、全开位可能变动导致电位器工作区偏移的情况，因此一般禁止用户调整电位器及电位器齿轮。
- ③ 接线端子接线请按图12正确接入。

3、位置发送面板说明

- ① 按键：“ 20mA ”、“ 4mA ” 阀门全开或全关时用于标定其对应的输出电流为 20mA 或 4mA 。
- ② 指示灯：
 - L1：绿色，电源指示，位发器接入电源时灯亮；
 - L2：红色，位置检测电路故障指示，电位器引线开路、短路、本身损坏时灯亮。

4、调试与设置

调试时需在输出信号端接一 20mA ADC 电流表。

- ① 电位器中间位置确定
电位器出厂时已调好，用户无需调整。如果电位器调乱，可按如下方法重新调试：先将执行机构开度调至 50% ，再将电位器齿轮与开度齿轮脱开。用手缓缓转动电位器齿轮，当红色指示灯 L2 亮，表示电位器开度也为 50% ，停止转动，保持电位器开度并将电位器齿轮与开度齿轮啮合，电位器即调试完成。调节型（E型机）电位器调乱时，在设置状态下也可按该方法重新进行调试。
- ② 全关位置标定
将阀门调至全关位，并使关向微动开关 CLS 刚好动作发出响声。按下“ 4mA ”键不放，绿色指示灯 L1 熄灭，等到 L1 再亮时松开按键，全关位置标定完毕，此时阀门在全关位输出电流为 4mA 。反之，如果阀门在全关位时，按下“ 20mA ”键，不放，绿色指示灯 L1 熄灭，等到 L1 再亮时松开按键，全关位标定完毕，此时阀门在全关位对应的输出电流为 20mA 。
- ③ 全开位置标定
将阀门调至全开位，并使开向微动开关 OLS 刚好动作发出响声。按下“ 20mA ”键不放，绿色指示灯 L1 熄灭，等到 L1 再亮时松开按键，全开位置标定完毕，此时阀门在全开位输出电流为 20mA 。反之，如果阀门在全开位时，按下“ 4mA ”键不放，绿色指示灯 L1 熄灭，等到 L1 再亮时松开按键，全开位标定完毕，此时阀门在全开位对应的输出电流为 4mA 。

5、输出电流校正

电位器出厂时已作校正，一般无需用户调整。如果出现阀门在全开或全关时的输出电流不为 20mA 或 4mA ，且误差大于 0.5% ，若需调整，可按如下方法进行校正：在输出信号端接一 20mA ADC 电流表，按下“ 20mA ”键不放，2秒钟内再按下“ 4mA ”键，保持约1秒钟等绿色指示灯 L1 熄灭，同时松开两只按键，红色指示灯亮，即进入 4mA 校正。观察电流表显示，按“ 20mA ”键电流增大，按“ 4mA ”键电流减小，将输出电流调至 $4.00\text{mA}(\pm 0.02)$ 。调好后等待约4秒钟，红色指示灯 L2 熄灭再亮，即自动进入 20mA 校正。用同样方法将电流调至 $20.00\text{mA}(\pm 0.02)$ 。停止操作约4秒钟后，绿灯亮，红灯灭，电流校正完成，自动退回正常工作状态。进入电流校正后，如果连续4秒钟内无操作，会自动进入下一步。

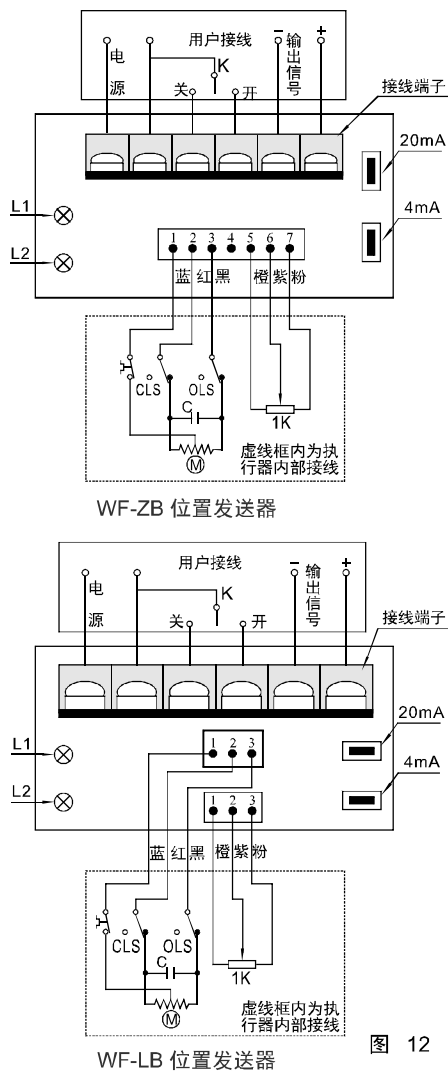
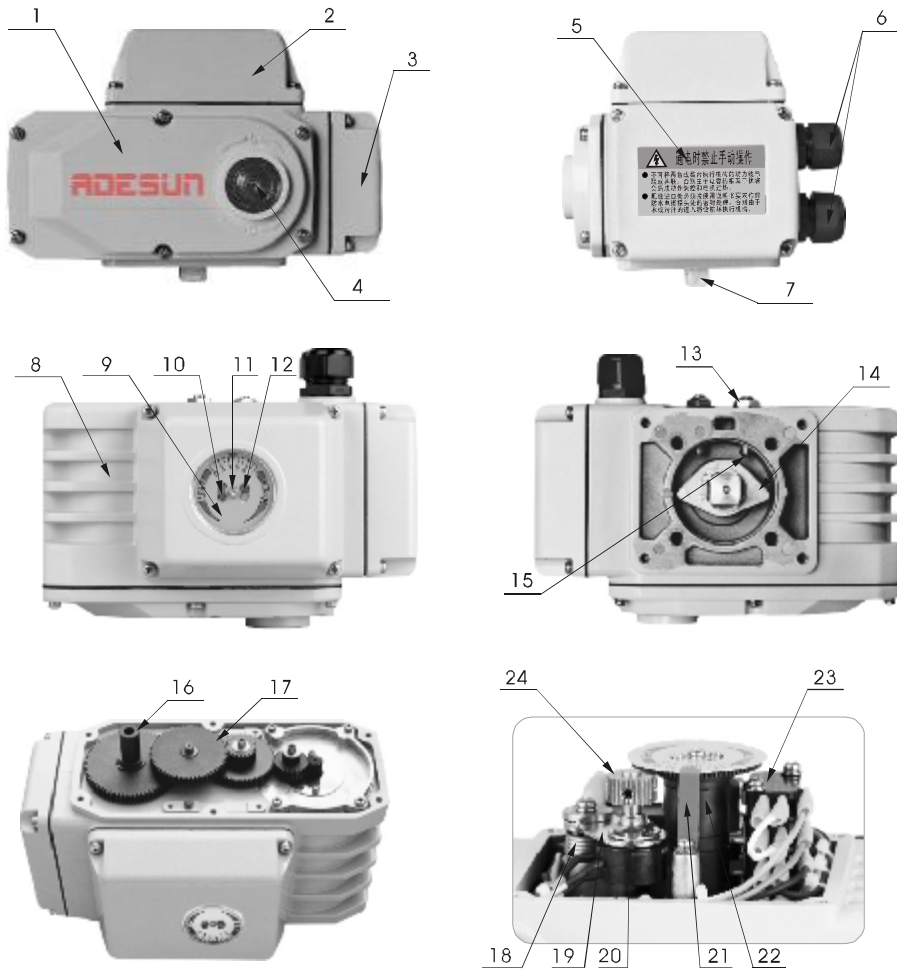


图 12

目 录

产品各部名称	1
AEA-05系列外形尺寸与性能参数	2
AEA-10系列外形尺寸与性能参数	3
AEA-20/40/60系列外形尺寸与性能参数	4
AEA-100/160/250系列外形尺寸与性能参数	5
调节型（E型机）性能参数	6
控制电路	7
使用要求	9
执行机构与阀体的安装	10
电动阀门的整机调试	11
调节型（E型机）调试	13
位置发送器（F型机）调试	15
使用与维护	16

产品各部名称



1	驱动盖	2	电装盖	3	制御盖	4	手动操作口
5	警示标贴	6	防水电缆接头	7	输出轴	8	箱体
9	标度板	10	关向行程挡块	11	标度板锁紧螺钉	12	开向行程挡块
13	锁紧螺母	14	机械限位挡块	15	调整螺钉	16	蜗杆轴
17	减速齿轮组	18	扭簧	19	电位器安装板	20	电位器
21	指针	22	行程挡块	23	微动开关	24	电位器齿轮

S(SHUT)箭头方向(顺时针)代表关闭 O(OPEN)箭头方向(逆时针)代表开启

调节型 (E型机) 调试

5、设置

使选择开关SA箭头指向位置“2”，即进入了设置状态。在设置状态下可进行行程标定、输入信号失效处理方式选择、死区值设置、手动操作和输出电流校正等。

①行程标定

●全关位置标定：通过按KO和(或)KC按键将阀门调至全关位置，先按下KS键不放，再按下KC键，两键同时保持按下约4S钟，当指示灯L2亮后，同时松开KC和KS按键，L2熄灭，全关位置标定完成。

●全开位置标定：作全开位置标定时必须在输入信号端加入准确的20mADC信号。

通过按KO和(或)KC按键将阀门调至全开位置，先按下KS键不放，再按下KO键，两键同时保持按下约4S钟，当指示灯L2亮后，同时松开KO和KS按键，L2熄灭，全开位置标定完成。

②输入信号失效处理方式选择

选择开关SB用于选择输入信号失效处理方式：1-阀门全开 2-阀门保持原位 3-阀门全关。

注：选择开关SB在自动运行状态下(即选择开关SA拨到“1”或“3”时)改变仍有效。

③死区值设置

死区值设置电位器顺时针转动，死区值增大，逆时针转动，死区值减小。电位器正面有刻度，每旋转一个刻度，死区值变化0.5%。当死区值设置小于0.5%时伺服控制器按0.5%处理。

④在设置状态下通过按KO或KC键可对进行手动开、关操作。

6、运行

将选择开关SA拨到“1”或“3”位置，即进入自动运行状态。此时执行机构开度和输出信号跟随输入信号变化而变化。

检查项	输入信号	4mA	8mA	12mA	16mA	20mA
指针位置		CLOSE处0	2.5	5.0	7.5	OPEN处0
阀门位置		开度0%	开度25%	开度50%	开度75%	开度100%
输出电流		4mA	8mA	12mA	16mA	20mA

注：■反作用时，输入电流为4mA对应阀门位置的开度为100%，此时输出电流为20mA；输入电流为20mA对应阀门位置的开度为0%，此时输出电流为4mA。

■伺服控制器精度等级为1级，基本误差不超过±1%，回差小于1%

7、输出电流校正

伺服控制器出厂时已对输出电流作过校正，一般无需客户调整。如果出现输出电流在阀门全关时不为4mA或全开时不为20mA，且误差大于0.5%，则需调整，可按如下方法进行校正：

在输出电流端接入一20mADC的电流表，将选择开关SA拨到“2”位置，进入设置状态。先按下KS键不放，再同时按下KO、KC两只键，当L2灯亮后同时松开三只按键，即进入了4mA校正。观察电流表显示，按KO键时电流增大，按KC键时电流减小，将输出电流调至4.00mA(±0.02)。按下KS键L2熄灭，保持KS按下，等L2再亮，松开按键，4mA校正完成，并自动进入20mA校正。观察电流表显示，使用KO、KC键，将电流调至20.00mA(±0.02)。按下KS键L2熄灭，保持KS按下，等L2再亮，松开按键，输出电流校正完成，L2熄灭。

8、故障判断与处理

发生故障，故障指示灯亮，不同指示灯亮，代表不同的故障。

①L2亮：如果输入信号小于2.5mA或大于22mA，伺服控制器认为输入信号失效。测量输入信号接线端子间的电压，当输入信号为4~20mA时，输入信号端子两端电压应在0.88~4.4V之间(输入信号两端电阻为220Ω)，如果输入信号小于0.55V(对应电流为2.5mA)或大于4.84V(对应电流为22mA)，则说明输入信号引线有开路、短路、漏电现象发生或控制系统给出的信号有错误，如果端子间电压正常，L2仍亮，可能是伺服控制器故障。

②L3亮：表示位置检测电路故障。检查开度电位器引线是否开路、短路或电位器本身是否损坏。正常时电位器两端电压应在4V左右，电位器中心线与任一端电压应随电位器开度变化而变化，如果以上检查正常，L3仍亮，可能是伺服控制器故障。

③L4亮：表示运行出现机械故障。检查电机接线有无松动或开路；电机本身能否正常工作；用手柄手摇执行机构分别向两个方向转动，检查执行机构是否有卡涩，若以上检查正常，L4仍亮，可能是伺服控制器故障。

④执行机构开度与输入信号给定开度不对应或不能走满行程

●标定全开时没有加入或加入的20mADC信号与现场的20mADC信号大小有差异。

●伺服控制器上的死区值设置电位器电路故障。

对于前两种原因，可重新按运行现场实际的20mADC信号标定全开，若故障仍不能解决，可能是伺服控制器故障。

⑤输出电流与阀门开度不对应

如果开度电位器损坏或引线开路、短路，会出现了输出电流与阀门开度不对应现象，此时L3灯亮。如果排除电位器电路故障，且通过对输出电流校正后仍不能使输出电流与阀门开度对应，则就是伺服控制器故障。

调节型 (E型机) 调试

- 按《执行机构与阀体的安装》要求将电动执行机构正确安装在阀体上、并手动运转确认运行是否正常。
- 先用手柄驱动阀门至全关位，并确保此时机械限位挡块未碰到调整螺钉或箱体，然后松开标度板锁紧螺钉，调整标度板，使指针正指标度板上的0刻度线 (SHUT处)，并拧紧标度板锁紧螺钉。
- 再用手柄驱动阀门至全开位，并确保此时机械限位挡块未碰到调整螺钉或箱体，如果阀门行程角度为90°，此时指针应正指标度上的0刻度线 (OPEN处)。

特别提示:

- 如无特殊要求，出厂调试时执行机构全关位和全开位之间行程角度为90°。用户配阀后，如果阀门的全关位、全开位和执行机构的全关位、全开位不一致，需进行重新调整，调整时机械限位必须符合图10的要求。
- 所有调节型 (E) 型的开度电位器均已考虑在配阀调试时全开全关位可能变动导致电位器工作区偏移的情况，因此一般禁止用户调整电位器及齿轮。
- 接线端子的接线必须按右图正确接入，以免损坏伺服控制器，尤其要注意：绝对不能把“电源线”接到“输入信号”或“输出信号”端子上。

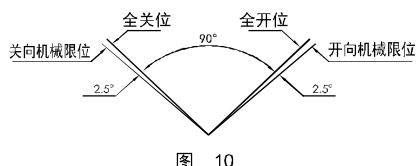


图 10

4. 伺服控制器面板说明

① 按键:

- KO: 在“设置状态”下 (即选择开关SA的箭头指向“2”)按下此键执行机构作开运行，松开此键，电机停止。KS和KO同时按下，用于全开位置标定。
- KC: 在“设置状态”下按下此键执行机构作关运行，松开此键，电机停止。KS和KC同时按下，用于全关位置标定。
- KS: 在“设置状态”下与KO、KC配合，实现特定的功能。

② 选择开关:

- SA: 选择输入信号正、反作用方式和设置状态，正、反作用设置时必须在通电状态下设置才有效，箭头指向 (1) 向对应功能如下出厂时设为):
1-正作用 2-设置状态 3-反作用

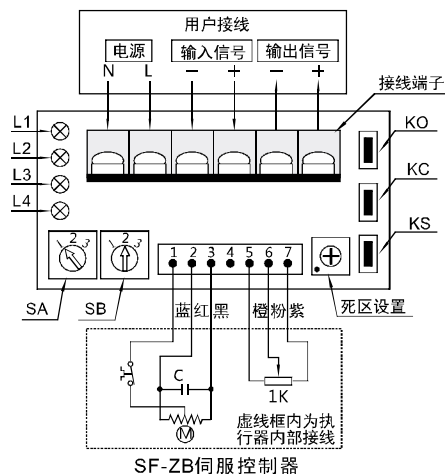
- SB: 选择输入信号失效时的处理方式，箭头指向对应功能如下 (出厂时设为2):
1-阀门全开 2-阀门保持原位 3-阀门全关

③ 死区值设置电位器:

- 用于设置死区值。电位器开度从1-10，对应死区值0.5%-5.0% (出厂时死区值设为1.5%)。

④ 指示灯:

- L1: 绿色，电源指示，伺服控制器电源端N、L间接入电源时灯亮;
- L2: 红色，输入信号失效故障指示，输入信号失效时灯亮;
- L3: 红色，位置检测电路故障指示，开度电位器引线开路、短路、本身损坏时灯亮;
- L4: 红色：卡涩故障指示，出现卡涩时灯亮。



SF-ZB 伺服控制器

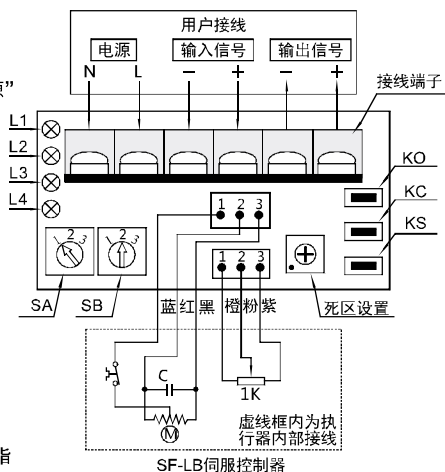
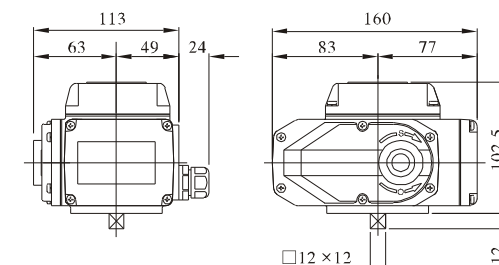


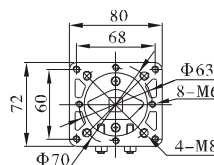
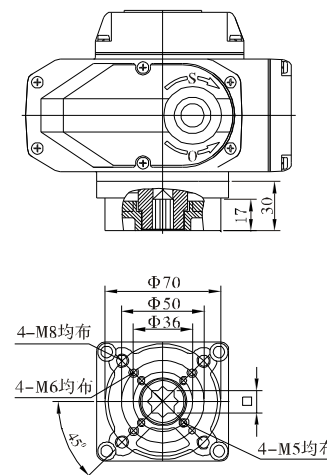
图 11

AEA-05系列外形尺寸与性能参数

标准式



直装式

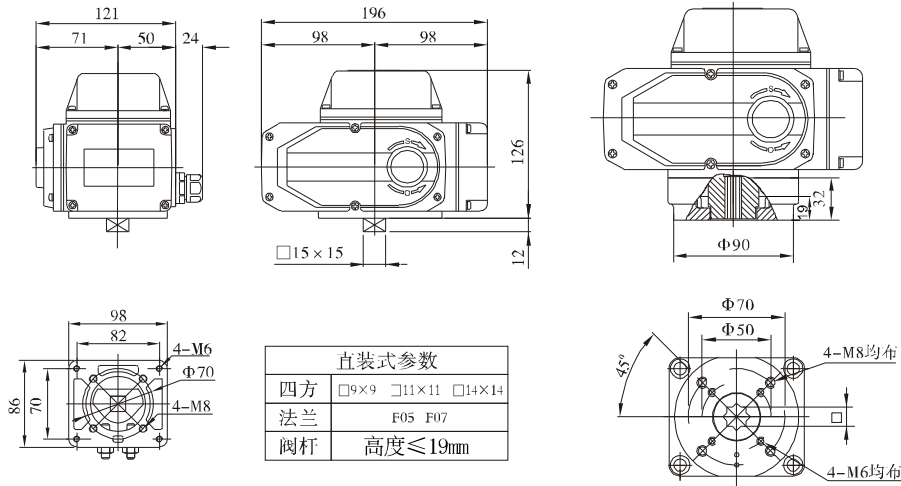


直装式参数	
四方	□9×9 □11×11 □14×14
法兰	F03 F05 F07
阀杆	高度 ≤ 19mm

性能参数	AEA-05				
	DC24V	AC24V	AC110V	AC380V	AC220V
电机功率	13W	10W	10W	6W	10W
额定电流	1.28A	1.50A	0.24A	0.07A	0.16A
标准时间/力矩	20S/50Nm				
可选时间/力矩	4S/20Nm		10S/30Nm		4S/20Nm 10S/30Nm 60S/50Nm
回转角度范围	0 ~ 360° 可调				
可选控制电路	A 型/B 型/C 型/D 型/E 型/F 型/G 型/H 型				
整机重量	2.0kg				
绝缘电阻	DC24V/AC24V: 100MΩ/250VDC AC110V/AC220V/AC380V: 100MΩ/500VDC				
耐压等级	DC24V/AC24V: 500VAC 1分钟、AC110V/AC220V: 1500VAC 1分钟、AC380V: 1800VAC 1分钟				
防护等级	IP67				
安装方位	360° 任意角度安装				
电气接口	G1/2 防水电缆接头				
环境温度	-30℃ ~ +60℃				
选装功能	过力矩保护、除湿加热器				

标准式

直装式



参数	机型 AEA-10				
	DC24V	AC24V	AC110V	AC380V	AC220V
电机功率	25W	25W	25W	15W	25W
额定电流	2.03A	2.12A	0.57A	0.10A	0.35A
标准时间/力矩	30S/100Nm				
可选时间/力矩	15S/50Nm			15S/50Nm 60S/100Nm	
回转角度范围	0-90° 可调、0-36° 可调				
可选控制电路	A 型/B 型/C 型/D 型/E 型/F 型/G 型/H 型				
整机重量	3.0kg				
绝缘电阻	DC24V/AC24V: 100MΩ/250VDC AC110V/AC220V/AC380V: 100 MΩ/500VDC				
耐压等级	DC24V/AC24V: 500VAC 1分钟、AC110V/AC220V:1500VAC 1分钟、AC380V:1800VAC 1分钟				
防护等级	IP67				
安装方位	360° 任意角度安装				
电气接口	G1/2 防水电缆接头				
环境温度	-30℃ ~ +60℃				
选装功能	过力矩保护、除湿加热器				

3、电位器的调整 (图7) 适用于C、D型

- ①用手柄驱动执行机构向中间位置运行使指针正指向50%刻度线。
 - ②使电位器齿轮和开度齿轮啮合好 (齿轮固定螺钉朝向朝外, 易于锁紧)。
 - ③如图7, 用万用表测量电位器始端和终端阻值 (电位器1、3脚间阻值), 记下阻值R。(如无特别要求, 电位器出厂默认为1KΩ±3%)
 - ④将万用表两表笔分别接在电位器动臂 (电位器2脚) 和另外任意一端上, 用平口起子缓缓转动电位器转轴, 观察万用表读数, 当阻值为R/2±2Ω时, 停止调整电位器转轴, 并锁紧齿轮固定螺钉。
- 特别提示: 调节型 (E型机) 无微动开关和行程挡块; 调整时禁止调动电位器及齿轮

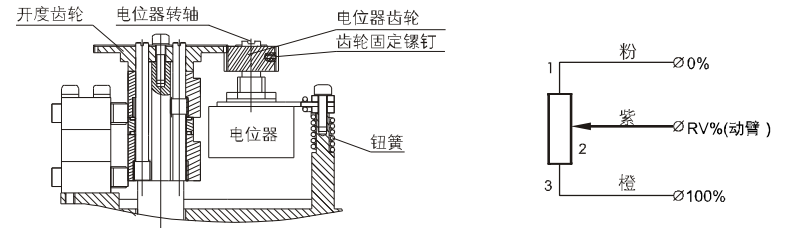


图7

4、机械限位挡块的调整 (图8、9)

- ①用手柄驱动阀门至全关位置并使全关位置限位开关 (K1) 动作 (限位开关动作时会发出“咔嚓”声)。
- ②松开右侧的锁紧螺母, 用内六角扳手顺时针方向旋转关限位调整螺钉并使调整螺钉与机械限位挡块刚好相抵, 然后逆时针方向将调整螺钉往回旋半圈, 使全关位置处机械限位滞后电气限位约2.5°的角距离, 锁紧锁紧螺母。
- ③用同样的方法进行左侧全开位机械限位的调整。

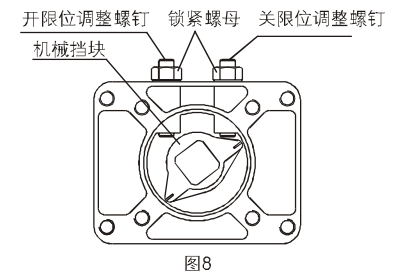


图8

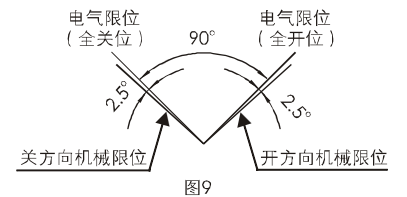


图9

特别提示: 调试完毕后, 执行机构的电气限位位置和机械限位位置必须满足 (图9) 要求。如果机械限位超前或重合于电气限位, 将会造成执行机构电机堵转, 发热甚至导致电机烧毁。

5、电动试运转

- ①按控制盖内粘贴的控制回路图正确接通线路, 确认无误后, 打开电源。
- ②开关投向“关”, 执行机构驱动阀门向关闭方向 (顺时针) 运行, 直到全关位微动开关K1动作, 电动执行机构停转。
- ③开关投向“开”, 执行机构驱动阀门向全开方向 (逆时针) 运行, 直到全开位微动开关K3动作 (图5中K3动作, 图6中K2动作), 电动执行机构停转。
- ④经过以上调整, 如果开度计指示状态与阀门实际位置不符, 可松开标度板中央固定螺钉重新调整标度板位置使阀门指示正确。

1、微量调节式电气限位的调整 (图5)

- ①全关位调整：先用手柄驱动阀门至全关位，松开标度板锁紧螺钉，调整标度板，使指针指向刻度线0 (SHUT向)，并拧紧标度板锁紧螺钉。再用2mm内六角扳手顺时针方向调整关位调节轴S，带动行程挡块D1顺时针旋转触发K2、K1依次动作并发出响声，在K1动作并发出响声时停止调整关位调节轴S。
- ②全开位调整：先用手柄驱动阀门至全开位，使指针指向刻度线0 (OPEN向)，再用2mm内六角扳手逆时针方向调整开位调节轴O，带动行程挡块D2逆时针旋转触发K4、K3依次动作并发出响声，在K3动作并发出响声时停止调整开位调节轴O。

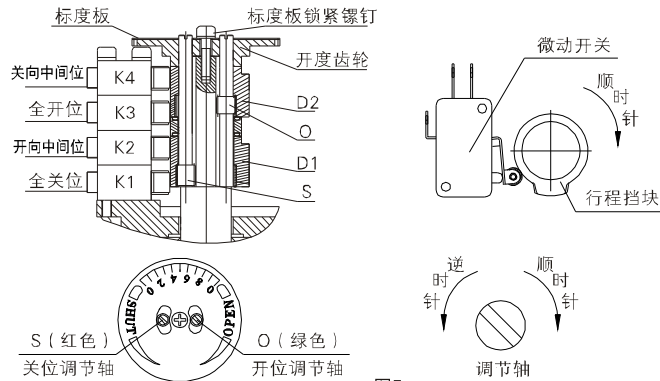


图5

2、中间位置机型电气限位的调整 (图6)

- ①D1调整：用手柄驱动阀门至全关位，松开标度板锁紧螺钉，调整标度板，使指针指向刻度线0 (SHUT向)，并拧紧标度板锁紧螺钉。松开行程挡块D1上的固定螺钉，顺时针方向转动D1使之与对应的微动开关K1刚刚发出动作响声时，停止转动D1并将D1的螺钉锁紧，固定行程挡块D1。
- ②D2调整：再用手柄驱动阀门至全开位，使指针指向刻度线0 (OPEN向)，松开行程挡块D2上的固定螺钉，逆时针方向转动D2，使之与对应的微动开关K2刚刚发出动作响声时，停止转动D2并将D2的螺钉锁紧，固定行程挡块D2。
- ③D3调整：用手柄驱动阀门至全开位后，再用手柄顺时针驱动阀门往关向运行2°，然后松开行程挡块D3上的固定螺钉，逆时针方向转动D3，并使K3动作发出响声，再锁定D3。
- ④D4调整：用手柄驱动阀门至全关位后，再用手柄逆时针驱动阀门往开向运行2°，然后松开行程挡块D4上的固定螺钉，顺时针方向转动D4，并使K4动作发出响声，再锁定D4。

特别提示：

- ①用户配阀后，如果阀门的全关、全开位与电动执行机构的全关、全开位不一致需进行调整，可按以上1或2所述方法进行。
- ②出厂时调试时“关向中间位”微动开关超前“全关位”微动开关2°动作，“开向中间位”微动开关超前“全开位”微动开关2°动作，实际使用时也可根据控制需要进行调整。中间位微动开关动作时输出无源触点信号，全关、全开位微动开关动作时控制阀门的全关和全开位置。A、C、E、F型机无中间位微动开关和行程挡块。

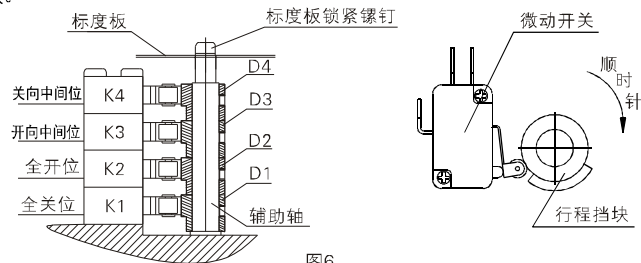
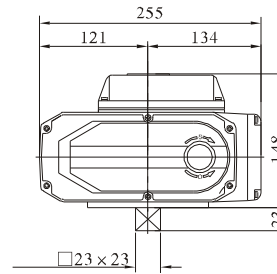
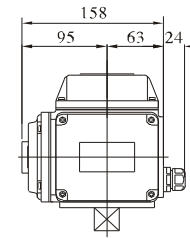
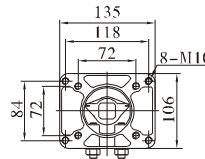
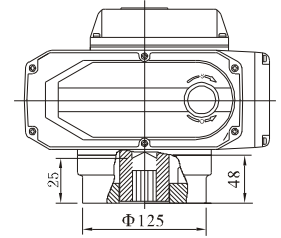


图6

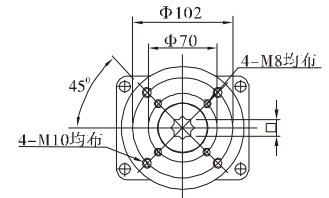
标准式



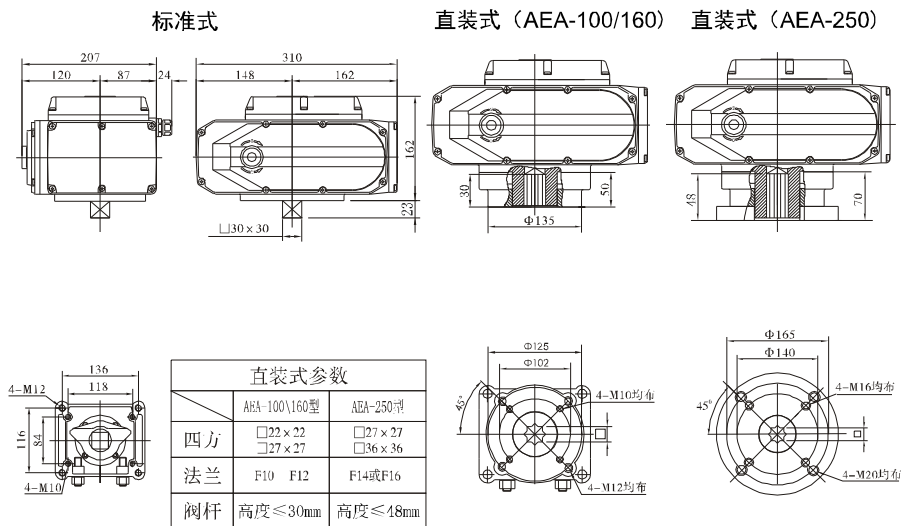
直装式



直装式参数	
AEA-20	AEA-40/60
四方	□14×14 □17×17 □17×17 □22×22
法兰	F07 F10
阀杆	高度 ≤ 25mm



参数	机 型 AEA-20				机 型 AEA-40				机 型 AEA-60			
	DC24V	AC110V	AC380V	AC220V	DC24V	AC110V	AC380V	AC220V	DC24V	AC110V	AC220V	AC380V
电机功率	35W	40W	30W	40W	70W	90W	40W	90W	70W	90W	90W	40W
额定电流	3.57A	0.65A	0.15A	0.37A	5.13A	1.12A	0.29A	0.57A	6.04A	1.18A	0.60A	0.29A
标准时间/力矩	30S/200Nm				30S/400Nm				45S/600Nm			
可选时间/力矩	15S/100Nm		15S/100Nm 60S/200Nm		15S/200Nm		15S/200Nm 60S/100Nm					
回转角度范围	0~90° 可调											
可选控制电路	A型/B型/C型/D型 E型/F型/G型/H型				A型/B型/C型/D型 E型/F型/G型/H型				A型/B型/C型/D型 E型/F型/G型/H型			
整机重量	8.0kg				8.5kg				9.0kg			
绝缘电阻	DC24V: 100MΩ/250VDC AC110V/AC220V/AC380V: 100MΩ/500VDC											
耐压等级	DC24V: 500V AC 1分钟、AC110V/AC220V: 1500V AC 1分钟、AC380V: 1800V AC 1分钟											
防护等级	IP67											
安装方位	360° 任意角度安装											
电气接口	G1/2 防水电缆接头											
环境温度	-30℃ ~ +60℃											
选装功能	过力矩保护、除湿加热器											



参数	AEA-100			AEA-160			AEA-200		
	AC110V	AC220V	AC380V	AC110V	AC220V	AC380V	AC110V	AC220V	AC380V
电机功率	120W	120W	90W	140W	140W	100W	140W	140W	100W
额定电流	1.93A	0.94A	0.44A	1.75A	0.96A	0.46A	1.75A	0.98A	0.48A
标准时间/力矩	30S/1000Nm			18S/1600Nm			75S/2500Nm		
可选时间/力矩	15S/500Nm								
回转角度范围	0-90° 可调								
可选控制电路	A型/B型/C型/D型 E型/F型/H型			A型/B型/C型/D型 E型/F型/H型			A型/B型/C型/D型 E型/F型/H型		
整机重量	17kg			18kg			18kg		
绝缘电阻	AC110V/AC220V/AC380V: 100MΩ/500VDC								
耐压等级	AC110V/AC220V:1500VAC 1分钟、AC380V:1800VAC 1分钟								
防护等级	IP67								
安装方位	360° 任意角度安装								
电气接口	G1/2 防水电缆接头								
环境温度	-30℃ ~ +60℃								
选装功能	过力矩保护、除湿加热器								

执行机构与阀门的安装 (图3)

- 1、手动转动阀门，检查无异常情况，并使阀门处于全关位置。
- 2、将支架固定在阀门上。
- 3、将联轴器的一端套在阀门芯轴上。
- 4、用手柄驱动电动执行机构至全关位置（指针正指shut、零开度刻度线处），将输出轴插入联轴器四方孔内。
- 5、紧固支架与电动执行机构和阀体间的连接螺栓。
- 6、用手柄驱动执行机构全程，确认运行平稳、无偏心、无歪斜，检查阀门在执行机构开度指示范围能否实现全关和全开。

注意：用力不可过猛，否则会导致执行机构超程运行而造成损坏。

特别提示：

对于自备支架、联轴器的用户，请注意：

- 支架、联轴器应由专业机构技术人员设计加工并应符合（图4）的标注要求。
- 联轴器两端轴孔的加工应保证必要的精度，尽可能消除传动间隙，以免阀门工作中出现回差。
- 应严格保证联轴器两端轴孔的位置度，否则有可能超出执行机构设计的工作范围，导致因执行机构行程无法调整而使阀门不能正常工作。

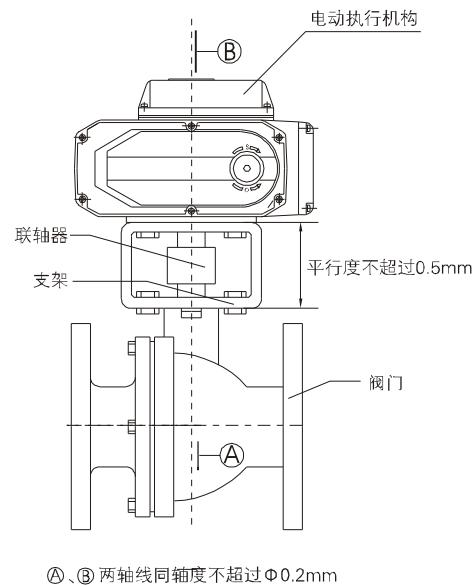
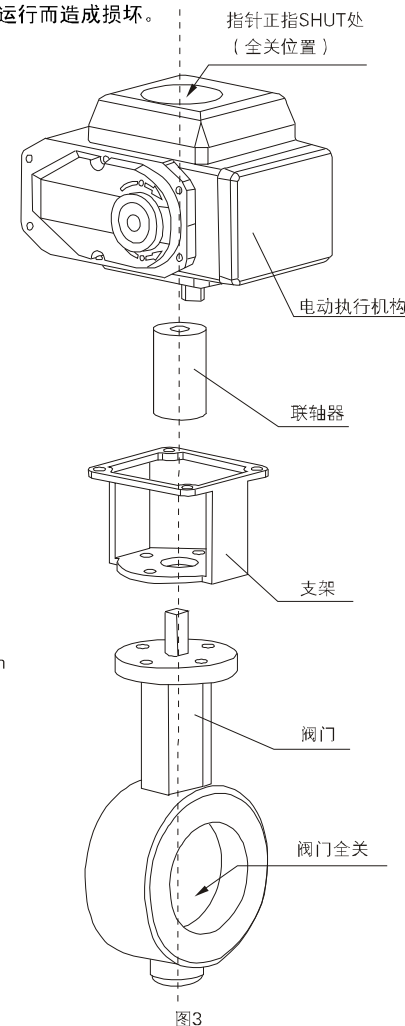


图4

图3

使用要求

1、安装环境要求

- 本产品即可在室内安装，也可在室外安装。
- 本产品属非防爆产品，请注意避开易燃、易爆等环境。
- 在长期有雨水、原料等飞溅物和阳光直射的环境，需要安装保护整台电动执行机构的防护装置。
- 请预留接线、手动操作等安装维修空间。
- 周边环境温度-30~60℃范围内。

2、工作介质温度的要求

- 与阀门配套使用时，工作介质温度传到执行机构上面，执行机构温度会升高。
- 工作介质是高温时，与阀门连接的支架起减少热传导的作用。
- 工作介质温度80℃以下时请选用标准支架。
- 工作介质温度80℃以上时请选用高温支架。

3、现场电线管、电缆线安装要求

- 用电线管时，请按图（1）安装。
 - ①电线管外径 $\Phi 9\sim\Phi 11$ 。
 - ②要充分采取防水对策。
 - ③执行机构应高于电线管，使电线管内水珠不至流进执行机构以确保其安全。
- 用电缆时，其外径是 $\Phi 9\sim\Phi 11$ 的电缆。如图（2）一律不准使用与防水电缆接头内径不相适应的电缆，否则水可以从防水电缆接头进入执行机构内损坏所有内部零件。
- 信号线原则上要使用屏蔽线，应当与动力线分开配线。

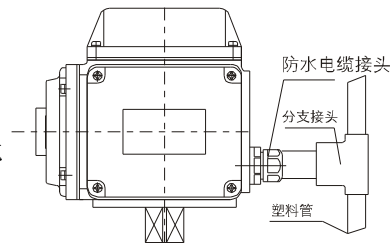


图1

4、电源的要求

- 根据所订购机型使用电源的类型提供相应的现场供电。
- 对于现场的供电电源、电压应符合以下要求：
 AC380V $\pm 10\%$ 50/60Hz AC220V $\pm 10\%$ 50/60Hz
 AC110V $\pm 10\%$ 50/60Hz AC24V $\pm 10\%$ 50/60Hz
 DC24V $\pm 5\%$

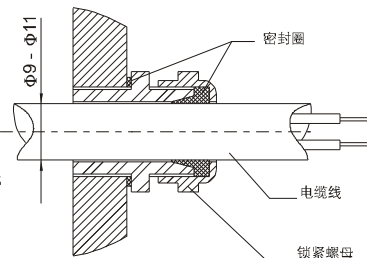


图2

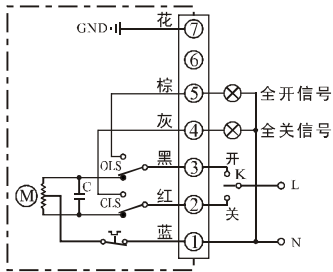
5、断路器保险丝的选用：

机型	安培		电压			
	DC24V	AC24V	AC110V	AC220V	AC380V	
AEA-05	5A	5A	3A	2A	2A	
AEA-10	7A	7A	5A	3A	2A	
AEA-20、40、60	15A	/	7A	5A	3A	
AEA-100、160、200	/	/	10A	7A	5A	

调节机（E型机）性能参数

参数 性能	机型							
	AEA-05E	AEA-10E	AEA-20E	AEA-40E	AEA-60E	AEA-100E	AEA-160E	AEA-250E
电源	AC110/220	AC110/220	AC110/220	AC110/220	AC110/220	AC110/220	AC110/220	AC110/220
输出力矩	50Nm	100Nm	200Nm	400Nm	600Nm	1000Nm	1600Nm	2500Nm
动作时间	20S	30S	30S	30S	45S	30S	48S	75S
回转角度	0~90°	0~90°	0~90°	0~90°	0~90°	0~90°	0~90°	0~90°
电机功率	10W	25W	40W	90W	90W	120W	140W	140W
额定电流	0.24/0.16A	0.57/0.35A	0.65/0.37A	1.12/0.57A	1.18/0.60A	1.93/0.94A	1.75/0.96A	1.75/0.98A
整机重量	2kg	3kg	8kg	8.5kg	9.0kg	17kg	18kg	18kg
输入信号	4~20mADC, 1~5VDC							
输出信号	4~20mADC							
基本误差	不超过 $\pm 1\%$							
回差	大于1%							
死区	0.5%~5.0%可调							
阻尼特性	0次							
机构重复性误差	0%							
绝缘电阻	100M Ω /500VDC							
耐压等级	1500VAC 1分钟							
防护等级	IP67							
安装方位	360°任意角度安装							
电气接口	2个G1/2防水电缆接头，电源线、信号线各一个							
环境温度	-30℃~+60℃							
任选功能	◆过力矩保护器 ◆除湿加热器 ◆无源接点开关							

控制电路

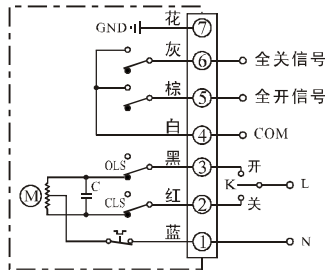


A型：极限位置开关（有源触点）

通过开关电路实现“开”、“关”操作，并输出一组全开和全关有源信号。

接线端子说明：

- 1、端子1接电源中线；
- 2、电源相线与端子2接通时为“关”运行；
- 3、电源相线与端子3接通时为“开”运行；
- 4、电源相线与端子4接通且“关”运行到位时，端子4所接“全关信号”指示灯亮；
- 5、电源相线与端子3接通且“开”运行到位时，端子5所接“全开信号”指示灯亮；
- 6、端子7接地线。

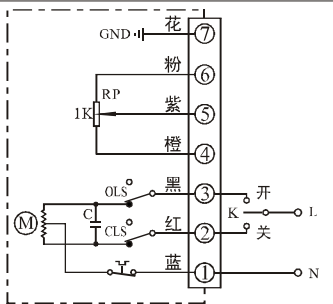


B型：带中间位置开关（无源触点）

通过开关电路实现“开”、“关”操作，并输出一组全开和全关无源信号。

接线端子说明：

- 1、端子1接电源中线；
- 2、电源相线与端子2接通时为“关”运行；
- 3、电源相线与端子3接通时为“开”运行；
- 4、端子4为无源触点公共端；
- 5、“开”运行到位时，端子5输出“全开信号”；
- 6、“关”运行到位时，端子6输出“全关信号”；
- 7、端子7接地线。

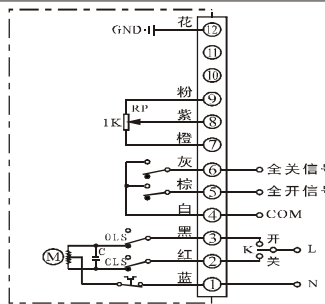


C型：带1KΩ（或500Ω）电位器

通过开关电路实现“开”、“关”操作，并输出与开度位置对应的电阻信号。

接线端子说明：

- 1、端子1接电源中线；
- 2、电源相线与端子2接通时为“关”运行；
- 3、电源相线与端子3接通时为“开”运行；
- 4、端子4为电位器低端，“开”运行时，端子4与端子5之间阻值随着开度的增大而增大；
- 5、端子5为电位器动臂；
- 6、端子6为电位器高端，“开”运行时，端子6与端子5之间阻值随着开度的增大而减小；
- 7、端子7接地线。



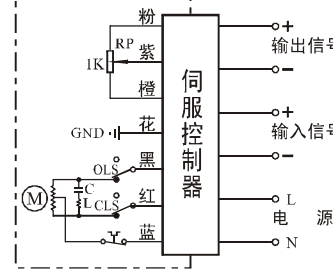
D型：带电位器和无源触点位置开关

通过开关电路实现“开”、“关”操作，并输出与开度位置对应的电阻信号，同时输出一组全开和全关无源信号。

接线端子说明：

- 1、端子1接电源中线；
- 2、电源相线与端子2接通时为“关”运行；
- 3、电源相线与端子3接通时为“开”运行；
- 4、端子4为无源触点公共端；
- 5、“开”运行到位时，端子5输出“全开信号”；
- 6、“关”运行到位时，端子6输出“全关信号”；
- 7、端子7为电位器低端，“开”运行时，端子7与端子8之间阻值随着开度的增大而增大；
- 8、端子8为电位器动臂；
- 9、端子9为定位器高端，“开”运行时，端子9与端子8之间阻值随着开度的增大而减小；
- 10、端子12接地线。

控制电路

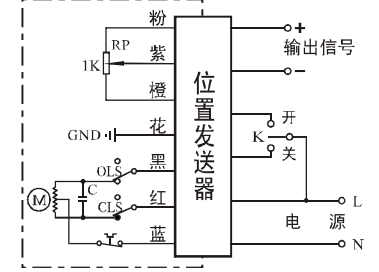


E型：带伺服控制器

输入4—20mADC或1—5VDC，输出4—20mADC

接线端子说明：

- 1、“电源”输入端的“N”接中线，“L”接相线；
- 2、“输入信号”端的“-”接输入信号的负极，“+”接输入信号的正极；
- 3、“输出信号”端的“-”接输出信号的负极，“+”接输出信号的正极。

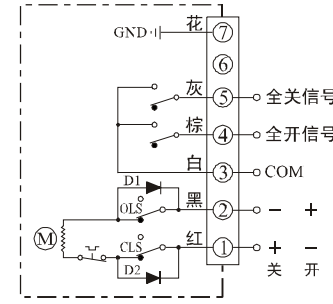


F型：带位置发送器

输出4—20mADC阀位信号（对阀位实行全程反馈）

接线端子说明：

- 1、“电源”输入端的“N”接中线，“L”接相线；
- 2、“电源”输入端的相线“L”接“关”时，向关方向运行，接“开”时，向开方向运行；
- 3、“输出信号”端的“-”接输出信号的负极，“+”接输出信号的正极。

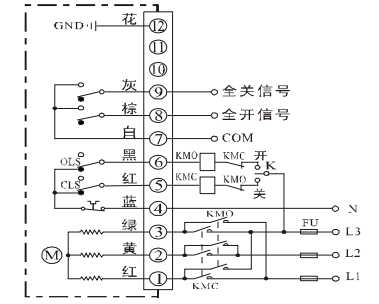


G型：直流控制电路（带无源触点开关）

根据二极管的单向导电性，通过对直流电源正负极换向，实现“开”、“关”操作并输出一组全开和全关无源信号。

接线端子说明：

- 1、端子1接电源正极，端子2接电源负极时为“关”运行；端子2接电源正极，端子1接电源负极时为“开”运行；
- 2、端子3为无源触点公共端；
- 3、“开”运行到位时，端子4输出“全开信号”；
- 4、“关”运行到位时，端子5输出“全关信号”；
- 5、端子7接地线。



H型：三相交流控制电路（带无源触点开关）

通过外部倒相电路，使电机正反转，从而实现“开”、“关”操作并输出一组全开和全关无源信号。

接线端子说明：

- 1、端子1、2、3接三相交流电，通过外部倒相电路实现电机正反转；
- 2、端子4为外部控制电路公共端；
- 3、端子5为“关”运行控制；
- 4、端子6为“开”运行控制；
- 5、端子7为无源触点公共端；
- 6、“开”运行到位时，端子8输出“全开信号”；
- 7、“关”运行到位时，端子9输出“全关信号”；
- 8、端子12接地线。

注：虚线框内为执行机构内部电路，虚线框外电路仅供用户参考。

注：虚线框内为执行机构内部电路，虚线框外电路仅供用户参考。