

## 高品质的防爆电动执行机构

采用高强度玻璃镜片烧结工艺，开度视窗更美观、平滑。

采用圆形止口配合隔爆面，隔爆性能更好、更可靠。

电气限位行程微量调节装置，使得电气限位调节更简单、更精准。

防护等级IP67，解决了传统隔爆型产品防护等级低、性能差的顽疾。

防爆等级Exd II BT4Gb，满足了90%以上爆炸性气体环境的隔爆要求。

优质铝合金外壳，圆柱加流线型设计，外观造型精巧、美观。

直装式ISO5211安装盘与阀门的连接更标准、更简单。



# 防爆概述

## 什么是爆炸？

引发爆炸的先决条件是易爆物质必须与氧气有一定程度的混合，在适当的引燃条件下引起化学反应。如果反应速度超过声速，就被定义为爆炸。

积累到一定程度的易爆混合物突然爆炸，并以爆炸波的形式造成破坏效应。



## 什么是防爆？

上述三个条件之中的任何一个被限制发生，就能防止爆炸。在许多使用现场，易爆物质以及氧气的存在是很难避免的，因此引燃源必须要受到限制。

电气设备是一个潜在的引燃源，在机器运转时导致表面温度升高、静电释放或瞬间电流所引起的电火花等。

在设计上，防爆型电气设备避免了在其运转过程中表面温度过高和引起电火花。因此，防爆型电气设备不会成为潜在的引燃源。



## 潜在的易爆环境分级

通常爆炸性气体环境用电气设备可分为两类：

- I 类煤矿用电气设备；
- II 类除煤矿外的其它爆炸性气体环境用电气设备。

对于 II 类电气设备，按照爆炸性气体的最大试验安全间隙（隔爆型）和最小试验引燃电流（本安型）可分为：II A、II B、II C 三个爆炸级别，且 II B 类设备可适用于 II A 设备的使用条件，II C 类设备可适用于 II A 及 II B 设备的使用条件。

对于 II 类电气设备，按照允许的最高表面温度可分为 T1(450℃)、T2(300℃)、T3(200℃)、T4(135℃)、T5(100℃)、T6(85℃) 等六个温度组别，且高一温度组别的设备可适用于低一温度组别的使用条件。

90% 以上的爆炸性气体包含在 II A、II B 的爆炸级别和 T1 ~ T4 的温度组别当中。

		温度组别					
		T1(450℃)	T2(300℃)	T3(200℃)	T4(135℃)	T5(100℃)	T6(85℃)
爆炸级别	II A	丙酮、乙烷、氨、苯、乙酸、甲醇、丙烷、甲苯……	乙醇、丁烷、丁醇、乙烯、二氯乙烷……	苯、柴油、航空燃油、乙烷、燃油……	乙醛		
	II B	燃气	乙烯、乙烯氧		乙醚		
	II C	氢	乙炔				碳、二硫化物

## 如何实现防爆？

可以有不同的方法使得电气设备适用于易爆的环境中，在GB3836、IEC60079、EN50014等标准中对这些方法均有详尽的描述。

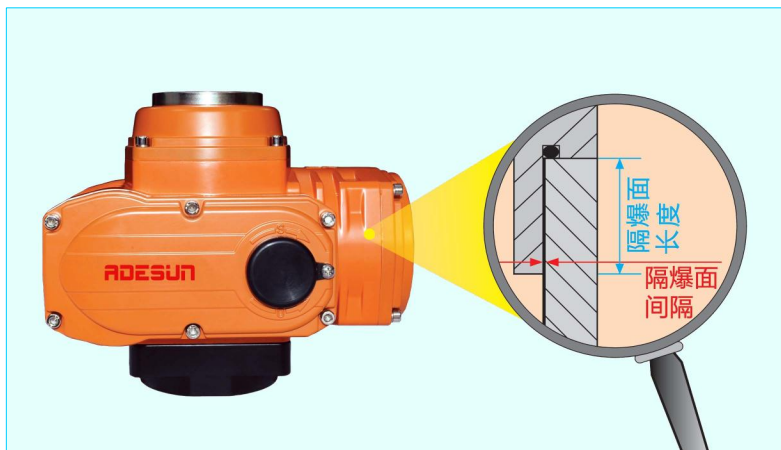
AEA防爆系列电动执行机构按防爆类型为“隔爆型”（Exd）的型式制造，符合GB3836.1-2010、GB3836.2-2010标准要求。

### 隔爆型（Exd）

隔爆型执行机构允许在设备内部发生爆炸，壳体的隔爆面是按照阻止内部火花或爆炸载体与外界发生接触来设计的，合适的隔爆面间隙和足够大的隔爆面长度可确保这一点。同时，坚固的壳体可以承受内部爆炸产生的高压而不会被破坏。

AEA防爆系列执行机构以下部件是按隔爆型标准来设计和制造：

- ◆电机腔
- ◆电气元件腔
- ◆接线腔



### 防爆等级

AEA防爆系列电动执行机构的防爆等级为：ExdIIBT4Gb

Ex—防爆标识

d—防爆类型，表示为“隔爆型”；

II—设备类别，表示除煤矿外的其它爆炸性气体环境用电气设备；

B—爆炸级别，该级别决定执行机构各隔爆接合面的尺寸(长度和间隙)；

T4—温度组别，表示允许执行机构最高表面温度为135℃；

Gb—表示设备保护级别。

## 如何使用及维护防爆电气设备？

安装、调试、维护、维修和更换等工作，必须由经过培训的、合格的防爆专业技术人员进行，并且应严格按照电气设备【使用说明书】的要求来执行。

## AEA防爆系列电动执行机构产品型式一览表

执行器型号	标准 时间/力矩	可选 时间/力矩	最大回转 角度范围	整机 重量	电源型式	可选控制电路
AEA-Ex05	20S/50Nm	4S/20Nm 10S/30Nm 60S/50Nm	0~360° 可调	3.0Kg	DC24V AC24V AC110V AC220V AC380V	A型/B型/C型/D型 E型/F型/G型/H型
AEA-Ex10	30S/100Nm	15S/50Nm 60S/100Nm	0~90° 可调	5.0Kg	DC24V AC24V / AC110V AC220V / AC380V	A型/B型/C型/D型 E型/F型/G型/H型
AEA-Ex20	30S/200Nm	15S/100Nm 60S/200Nm	0~90° 可调	5.5Kg	DC24V / AC110V AC220V / AC380V	E型/F型/G型/H型
AEA-Ex40	30S/400Nm	15S/200Nm 60S/400Nm	0~90° 可调	9.5Kg	DC24V AC110V AC220V	A型/B型/C型/D型 E型/F型/G型/H型
AEA-Ex60	45S/600Nm		0~90° 可调	10Kg	AC380V	

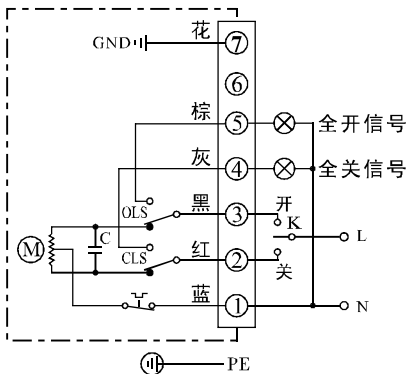
## 阀门选配（仅供参考）

执行器型号	蝶阀≤PN1.0MPa	球阀≤PN1.6MPa	通风阀≤PN0.1MPa
AEA-Ex05	DN50~60	DN40	DN50~80
AEA-Ex10	DN80~100	DN50~65	DN100~200
AEA-Ex20	DN125~150	DN80~100	DN250~300
AEA-Ex40	DN200	DN125	DN350~450
AEA-Ex60	DN250	DN150	DN500~600

注：表中执行机构与阀门的搭配数据仅供参考，具体以阀门制造商提供扭矩值为准。

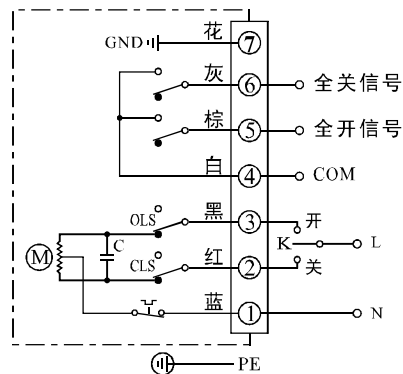
因阀门种类繁多，即使同种规格型号的阀门，由于生产厂家制造工艺、质量水平，结构形式、阀体材质的不同，其扭矩值各有不同。而且在实际使用中，往往因为系统的压力波动、介质类型、现场环境、工作特性等因素的不同亦会导致阀门开启扭矩有很大变化。为确保执行机构稳定可靠工作，必须在选型上留有充足余量。建议在选型时留有1.1~1.3倍的余量系数，即：余量系数=执行机构输出力矩/阀门带压测试扭矩≥1.1~1.3倍。

## A型：带极限位置开关(有源触点)



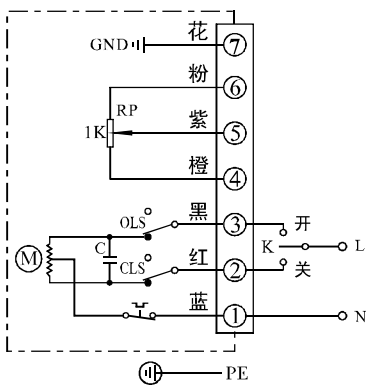
通过开关电路实现“开”、“关”操作，并输出一组全开和全关有源信号。

## B型：带中间位置开关(无源触点)



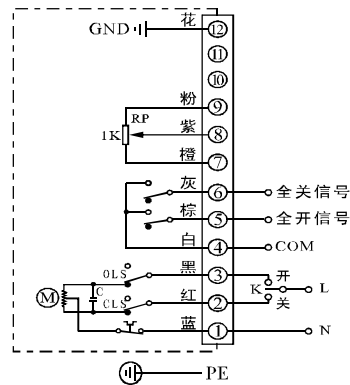
通过开关电路实现“开”、“关”操作，并输出一组全开和全关无源信号。

## C型：带1KΩ(或500Ω)电位器



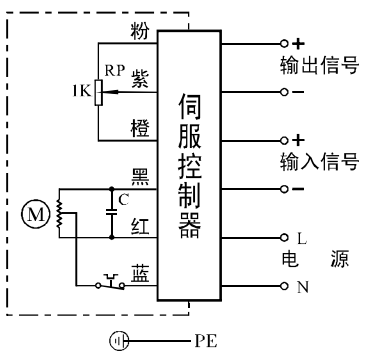
通过开关电路实现“开”、“关”操作，并输出与开度位置相对应的电阻量信号。

## D型：带电位器和无源触点位置开关



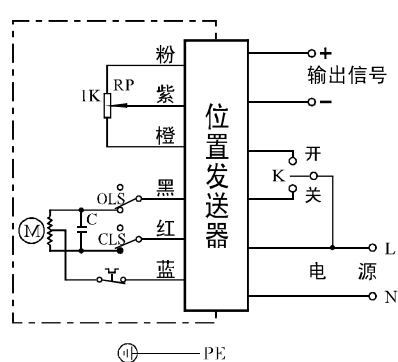
通过开关电路实现“开”、“关”操作，并输出与开度位置相对应的电阻量信号，同时输出一组全开和全关无源信号。

## E型：带伺服控制器(调节型)



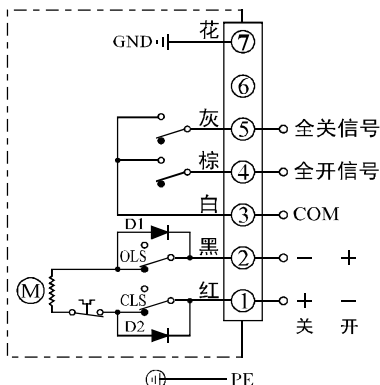
输入4~20mADC或1~5VDC，2~10VDC  
输出4~20mADC。

## F型：带位置发送器



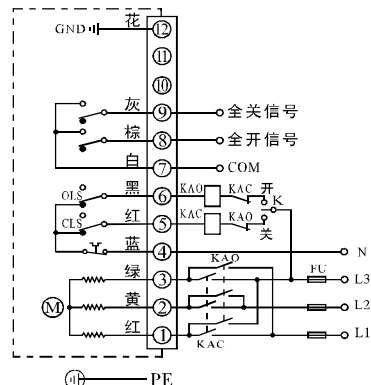
输出4~20mADC阀位信号（对阀位实行全程反馈）。

## G型：直流控制电路，带无源触点开关



根据二极管的单向导电性，通过对直流电源正负极换向，实现“开”、“关”操作并输出一组全开和全关无源信号。


## H型：三相交流控制电路，带无源触点开关



通过外部倒相电路，使电机正反转，从而实现“开”、“关”操作并输出一组全开和全关无源信号。

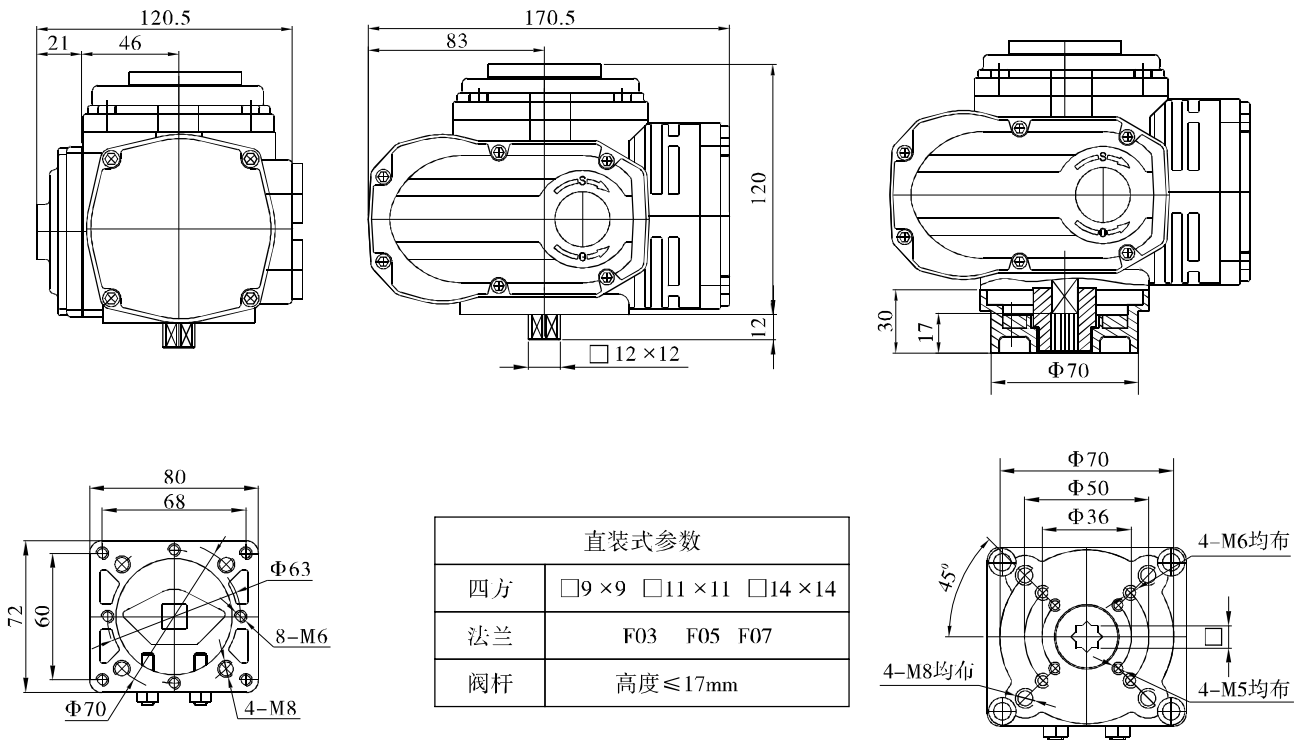
注：控制电路中虚线框内为执行机构内部电路，虚线框外电路仅供用户接线参考。

# AEA-Ex05防爆型外形尺寸及性能参数


 防爆型标准式	型号	AEA-Ex05				
	性能参数	DC24V	AC24V	AC110V	AC380V	AC220V
	电机功率	13W	10W	10W	6W	10W
	额定电流	1.82A	1.50A	0.24A	0.07A	0.15A
	标准时间/力矩	20S/50Nm				
	可选时间/力矩	4S/20Nm 10S/30Nm		4S/20Nm 10S/30Nm 60S/50Nm		
	回转角度范围	0~360° 可调				
	可选控制电路	A型/B型/C型/D型/E型/F型/G型/H型				
	整机重量	3.0kg				
	绝缘电阻	DC24V/AC24V: 100MΩ/250VDC AC110V/AC220V/AC380V: 100 MΩ/500VDC				
	耐压等级	DC24V/AC24V: 500VAC 1分钟, AC110V/AC220V:1500VAC 1分钟, AC380V:1800VAC 1分钟				
	防护等级	IP67				
	防爆等级	Exd II BT4Gb				
	安装方法	360° 任意角度安装				
	电气接口	2-M20×1.5防爆堵头, 使用时用户应根据所选电缆, 加装相应的防爆电缆接头				
	环境温度	-20℃~+60℃				
	选装功能	除湿加热器				
 防爆型直装式						

## 防爆型标准式

## 防爆型直装式



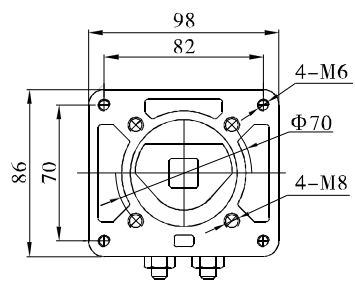
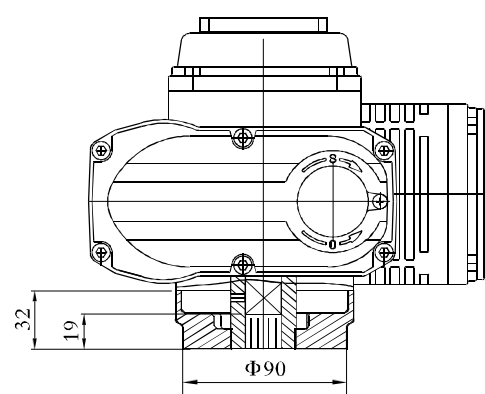
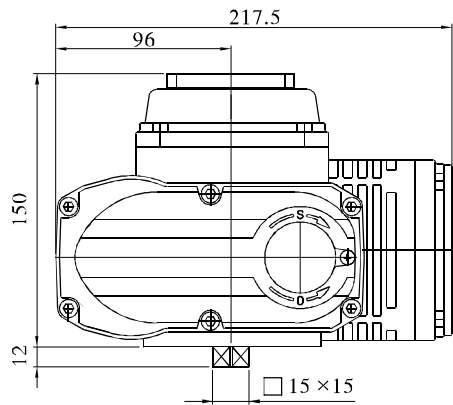
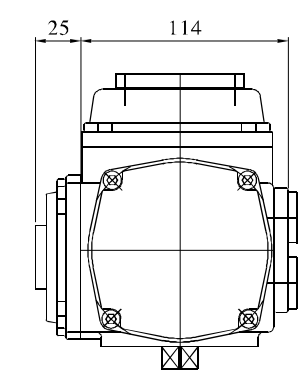
## AEA-Ex10/20防爆型外型尺寸及性能参数

 防爆型标准式	型号	AEA-Ex10					AEA-Ex20			
	性能参数	DC24V	AC24V	AC110V	AC380V	AC220V	DC24V	AC110V	AC380V	AC220V
电机功率	25W	25W	25W	15W	25W	25W	40W	30W	40W	
额定电流	2.20A	2.12A	0.57A	0.10A	0.30A	3.12A	0.63A	0.19A	0.35A	
标准时间/力矩	30S/100Nm					60S/200Nm	30S/200Nm			
可选时间/力矩	15S/50Nm				15S/50Nm 60S/100Nm	30S/100Nm	15S/100Nm	15S/100Nm 60S/200Nm		
回转角度范围	0~90° 可调									
可选控制电路	A型/B型/C型/D型/E型/F型/G型/H型									
整机重量	5.0kg					5.5kg				
绝缘电阻	DC24V/AC24V: 100MΩ/250VDC AC110V/AC220V/AC380V: 100 MΩ/500VDC									
耐压等级	DC24V/AC24V: 500VAC 1分钟、AC110V/AC220V:1500VAC 1分钟、AC380V:1800VAC 1分钟									
防护等级	IP67									
防爆等级	Exd II BT4Gb									
安装方法	360° 任意角度安装									
电气接口	2-M20×1.5防爆堵头, 使用时用户应根据所选电缆, 加装相应的防爆电缆接头									
环境温度	-20℃ ~ +60℃									
选装功能	◆过力矩保护    ◆除湿加热器									

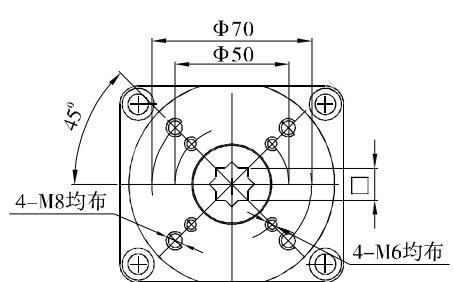


### 防爆型标准式



### 防爆型直装式



直装式参数		
	Ex10	Ex20
四方	□9×9 □14×14 □17×17	□14×14 □17×17
法兰	F05 F07	
阀杆	高度 ≤ 19mm	

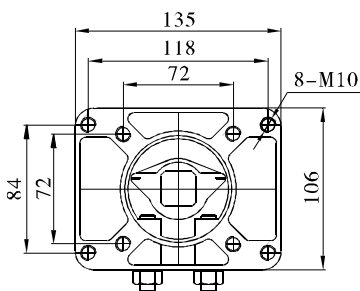
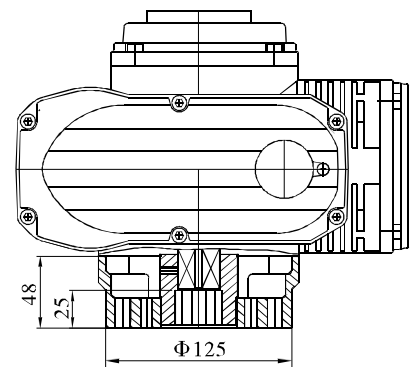
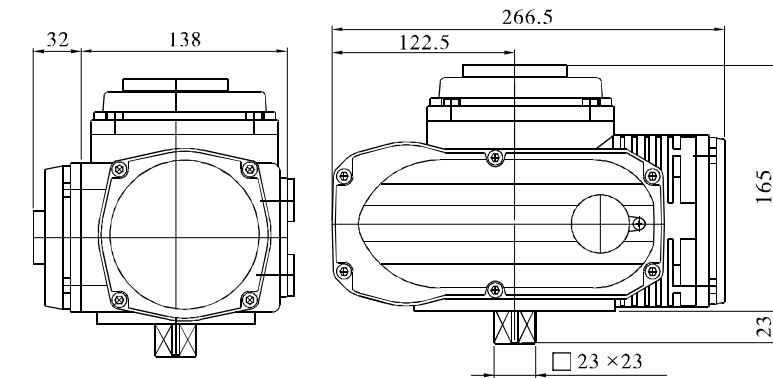


# AEA-Ex40/60防爆型外形尺寸及性能参数

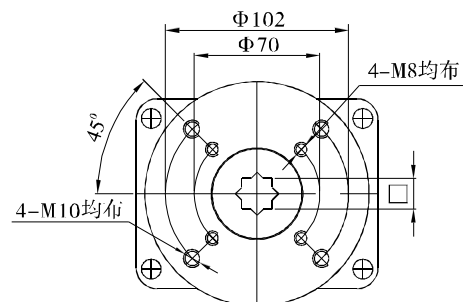
 <p>防爆型标准式</p>	型号	AEA-Ex40				AEA-Ex60			
	性能参数	DC24V	AC110V	AC380V	AC220V	DC24V	AC110V	AC380V	AC220V
 <p>防爆型直装式</p>	电机功率	70W	90W	40W	90W	70W	90W	40W	90W
	额定电流	7.80A	1.12A	0.29A	0.64A	8.00A	1.18A	0.29A	0.67A
	标准时间/力矩	30S/400Nm				45S/600Nm			
	可选时间/力矩	15S/200Nm			15S/200Nm 60S/400Nm				
	回转角度范围	0~90° 可调							
	可选控制电路	A型/B型/C型/D型/E型/F型/G型/H型							
	整机重量	9.5kg				10.0kg			
	绝缘电阻	DC24V: 100MΩ/250VDC AC110V/AC220V/AC380V: 100 MΩ/500VDC							
	耐压等级	DC24V: 500VAC 1分钟, AC110V/AC220V:1500VAC 1分钟, AC380V:1800VAC 1分钟							
	防护等级	IP67							
	防爆等级	Exd II BT4Gb							
	安装方法	360° 任意角度安装							
	电气接口	2-M20 × 1.5防爆堵头, 使用时用户应根据所选电缆, 加装相应的防爆电缆接头							
	环境温度	-20℃ ~ +60℃							
	选装功能	◆过力矩保护    ◆除湿加热器							

## 防爆型标准式

## 防爆型直装式



直装式参数	
四方	□17 × 17    □22 × 22
法兰	F07 F10
阀杆	高度 ≤ 25mm





## 防爆调节型（E型机）性能参数

参数 性能	机型	Ex05E	Ex10E	Ex20E	Ex40E	Ex60E
	电源	AC110V/AC220V				
输出力矩		50Nm	100Nm	200Nm	400Nm	600Nm
动作时间		20S	30S	30S	30S	45S
回转角度		0~90°	0~90°	0~90°	0~90°	0~90°
电机功率		10W	25W	40W	90W	90W
额定电流		0.24/0.15A	0.57/0.30A	0.63/0.35A	1.12/0.64A	1.18/0.67A
整机重量		3.0kg	5.0kg	5.5kg	9.5kg	10.0kg
输入信号	4~20mADC, 1~5VDC, 2~10VDC					
输出信号	4~20mADC					
基本误差	不超过±1%					
回差	不大于1%					
死区	0.5%~5.0%可调					
阻尼特性	0次					
机构重复性误差	≤1%					
绝缘电阻	100 MΩ/500VDC					
耐压等级	1500VAC 1分钟					
防护等级	IP67					
防爆等级	Exd II BT4Gb					
安装方位	360° 任意角度安装					
电气接口	2-M20×1.5防爆堵头, 使用时用户应根据所选电缆, 加装相应的防爆电缆接头					
环境温度	-20℃ ~ +60℃					
选装功能	◆过力矩保护    ◆除湿加热器    ◆无源触点开关					
说明	如需其它种类的输入或输出信号, 请在订货时特别说明					



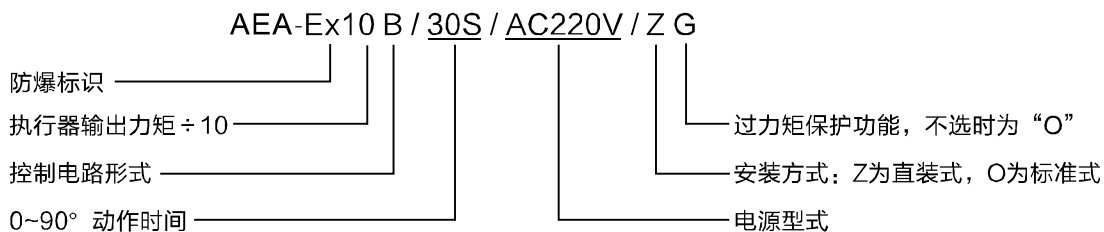
防爆电动调节阀



防爆电动蝶阀

# 配置与功能

## 型号设计

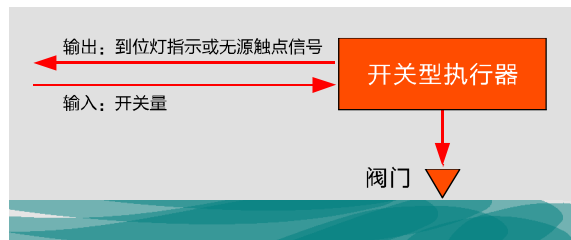


## 开关型执行器

### A、B、D、G、H型控制电路

开关型只有全开和全关极限位置，如有需要可预设中间位置（B、D、G、H型）。收到适当指令后，执行器将驱动阀门至全开、或全关、或中间等位置。

采用S2短时型工作制，连续运转时间不超过15分钟。

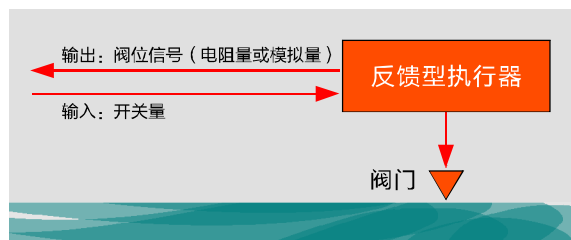


## 反馈型执行器

### C、D、F型控制电路

执行器在驱动阀门的过程中，同时向中央控制系统全程反馈阀位信号。C、D型反馈电阻量阀位信号，F型反馈模拟量阀位信号。

采用S2短时型工作制，连续运转时间不超过15分钟。

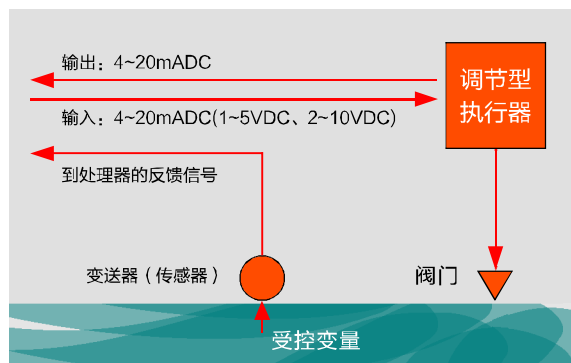


## 调节型执行器

### E型控制电路

伺服控制器置于执行器内部，依据管道中受控变量（流量、压力、温度、液位）的变化情况，接受中央控制系统的指令驱动阀门至合适的开度位置。

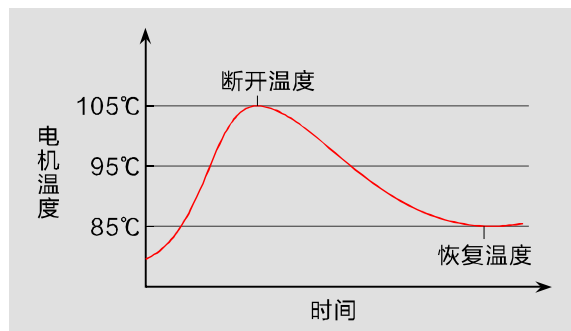
采用S4间歇型工作制，每小时工作频率可达1200次。



## 电机

由于阀门的工作特点，要求执行器在阀门的开、关和中间任意位置都具有满负荷启动能力，这就要求执行器的电机具有较高的启动力矩。同时由于流量（开度）调节需要，要求电机还必须要有较小的转动惯量。AEA系列电动执行机构电机针对这些要求，采用了特殊设计。

当执行机构被堵转时，电机的温度将会迅速上升。当电机温度上升至105℃时，埋置于电机绕组中的PTC过热保护器将会切断电路，从而保护电机和控制系统。当电机温度下降至80~90℃时，电路将会恢复接通。



## 伺服控制器

AEA独有的电路设计、全进口工业级电子元器件，采用现代化的电路板制作工艺，确保了伺服控制器的高品质和高可靠性。电路板整体树脂塑封，抗振和防潮性能更好。独特的电子制动功能，使得执行机构定位时无振荡，阻尼特性为0次周期（标准规定不大于3.5次周期）。



## 电气限位行程微量调节装置

采用AEA独有的专利技术设计，只需一只六角扳手，即可很方便地对执行机构的开向和关向电气限位行程进行调整。同时，独特的微量调节功能，使得电气限位行程的调整更加精准。

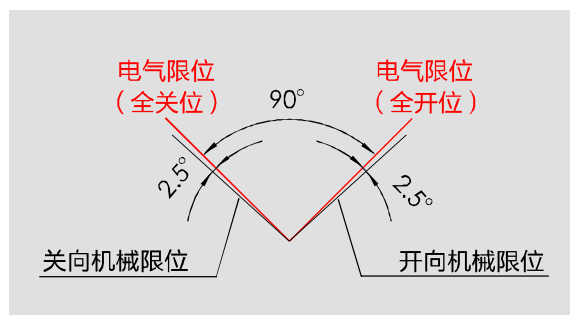


## 电气和机械限位功能

电气行程限位功能：当执行机构到达全开、全关极限位置或者设定的中间位置时，内置的电气限位开关将会切断电路而保护执行机构。

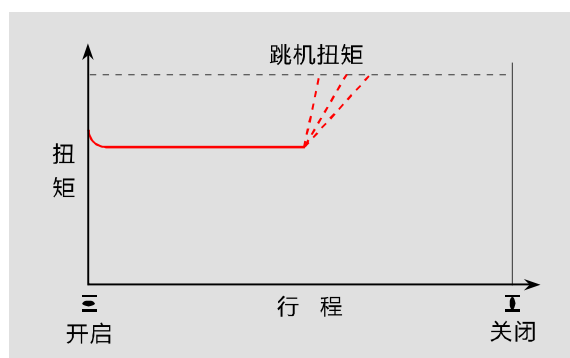
输出轴机械限位功能：当电气行程限位功能失效时，执行机构输出轴将会被机械限位装置锁住，从而保护阀门免受损害。

图示为电气限位与机械限位的位置关系。



## 过力矩保护功能（可选）

当阀门在工作过程中（中间位置）因管道中的杂质、异物或其它原因而被卡死时，执行机构的输出力矩将迅速增大，达到设定值（跳机扭矩）时，扭矩开关将会断开电路，从而保护阀门和执行机构免受损害。



## 加热除湿功能（可选）

AEA系列执行机构电气腔可配置PTC电子加热元件，用于在昼夜温差较大且比较潮湿的场所使用，防止因凝露而造成电器元件的受损。加热器为连续工作制，所以为带电状态，即使执行机构不运行时也为带电。