

1、维护与保养

- ①由于使用了寿命长、耐压性好的高级钼基润滑脂，所以无需点检及加油。
- ②在阀门的动作很稀少时，请定期驱动执行机构，检查有无异常。

2、故障与对策

故障现象	原因	对策
电机不启动	没有接上电源	接好电源
	断线、接头与端子脱离	修理断线，正确连接紧固端子
	电源电压不对或电压过低	检查电压是否正常
	过热保护器动作（环境温度是否过高，阀门是否卡死）	降低环境温度，用手动的方法检查阀门的开闭是否正常
	微动开关的动作不良	更换微动开关
	启动运行电容不良	与生产厂家联系更换电容
	直流电动执行机构二极管断路	与生产厂家联系更换二极管
开闭指示灯不亮	灯泡坏	更换灯泡
	微动开关动作不良	更换微动开关
运行到极限位置电机不能停转	极限开关动作不良	更换开关
	三相交流电源相序接反	调整三相交流电源相序
	限位开关接入控制回路错误	调整接线
	机械限位超前动作	按照机械限位挡块的调整说明，重新调整机械限位
执行机构进水	直流电动执行机构二极管短路	与生产厂家联系更换二极管
	进丝电缆不规范或进线口处未按说明书要求作好防水处理	请与生产厂家联系维修
	电气盖镜片破裂	
	电气盖、接线盖、减速盖等坚固螺丝未锁好	

AYK系列电动执行机构

使用说明书

(AYK-02/05/10/16/25/50/60/100/200/400/600系列)

高品质电动执行机构





深圳市亚德逊阀门有限公司
Adesun Valves Co.,Ltd

地址:深圳市南山区西丽松白路丽河
工业园4栋2楼
Tel: (+86) 0755-88837918
Fax: (+86) 0755-88835968
邮编: 518055
http://www.adesun.com

Add: 2/F, No.4 Bldg, LIHe Industrial
Park, Song bai Road, Xi li Town,
Nanshan District, Shenzhen,
P.R.China
P.C: 518055
E-mail: info@adesun.com

注 意 事 项

- 1、 通电时禁止手动操作。
- 2、使用时须加装漏电保护装置。
- 3、请确认输入电压及配线接点是否正确。
- 4、不可将两台或数台执行机构的动力线串联或并联，否则由于电容的相互干扰将会造成动作失控和电机温升超标。
- 5、配线进口必须按照使用说明书要求做好防水电缆接头的密封处理，否则由于水或污汁的进入将会损坏执行机构。
- 6、 电动执行器必须按照使用说明书要求接线并调试，以免损坏。
- 7、安装调试人员必须有相关的操作资质。
- 8、禁止超载使用执行机构。
- 9、厂家不承担任何对执行机构的不正当改变或维修之责任。

自动标定

- 1、按模块上的标识正确连接电源线，输入信号线，输出信号线。
 - 2、持续按压“自动标定”按钮3秒钟，直到“Run”灯亮，即已启动“自动标定”模块会自动控制执行器运行2个来回，以完成“自动标定”。
 - 3、在“自动标定”完成后，即转入信号控制模式。
如果存在任何故障，“Run”灯会高速闪烁，模块会停止工作以保护执行器。在故障消除前，模块不能投入使用。
- 新功能1、增加了信号输入和输出接口的保护，即使用户错将AC220V/110V接到输入或输出接口，模块也不会烧坏，极大地提高了产品的可靠性和用户满意度。
- 新功能2、为了更好地抗干扰，提高使用寿命，每次执行器转到目标位置后，停止3秒。然后才接受新的动作指令。

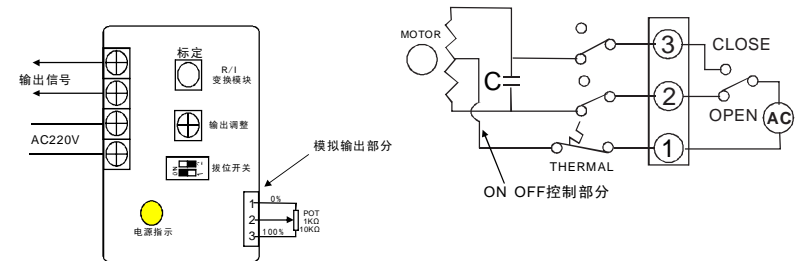
位置发送器 (R型机智能模块) 调试

自动标定R/I变换, 可以将电阻信号R值转化成4-20mA信号输出

性能特征

- 1、智能标定，方便而可靠
- 2、智能高精度，500: 1
- 3、方便组装和配线，并且小而轻。
- 4、特别工艺封装，防装、防震。
- 5、自适应各种起始阻值和终了阻值。

接口界面



拨位开关1为正反动作设定： ON用于反动作， OFF用于正动作
拨位开关2为开关位置设定： ON用于全开位， OFF用于全关位

电气参数

- 1、电源: AC220V/50Hz、60Hz or AC110V/50Hz 60Hz
- 2、输出信号: 4-20mA±1% (RL: 250Ω)

标定办法

- 1、按模块上的标识正确连接电源线, 电位计线。
- 2、将执行器停在全开位置一，拨位开关2拨到“ON”，持续按压“标定”。按钮3秒钟, 看到指示灯闪烁后, 即记录下了全开的位置; 再将执行器停在全开的位置, 拨位开关2拨至“OFF”, 持续按压“标定”按钮3秒钟, 看到指示灯闪烁后, 即记录下了全关的位置。
- 3、在“位置标定”完成后, 即转入信号输出状态。每当两头位置时, 指示灯会慢闪。

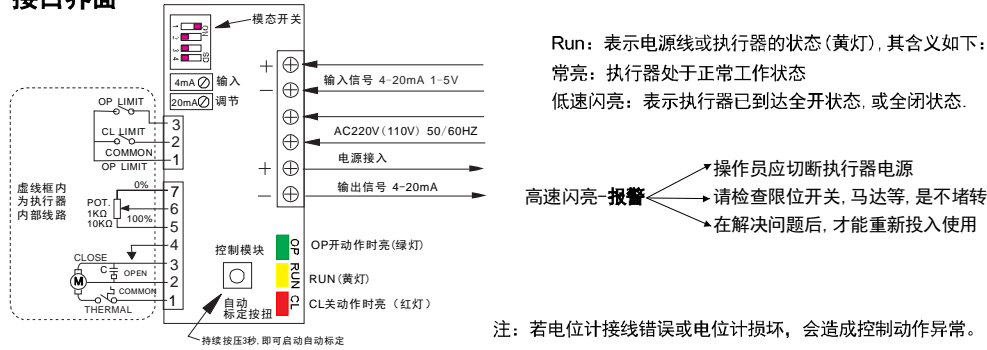
调节型 (E型机智能控制模块) 调试

自动标定控制模块, 可以接收4-20mA (或1-5V) 信号, 控制阀门角度, 控制精度达到1/250。它不仅可在全行程范围内实现全自动线性控制, 而且其卓越的增强功能, 让您倍感方便和满足。

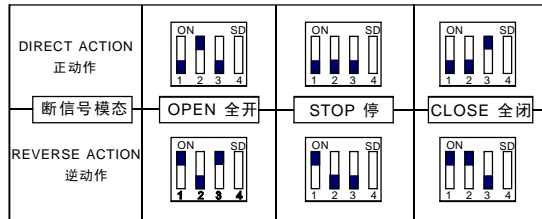
性能特征

- 1、无需调整, 全自动标定。
- 2、卓越的控制性能; 控制灵敏度高达250:1 (可调)
- 3、增强功能
 - A、断信号模式:
 - 开启: 断信号时开启
 - 停止: 断信号时停止
 - 关闭: 断信号时关闭
 - B、自诊断功能: 自诊断
 - 限位开关
 - 电位计
 - 电机
 - C、多项自保功能, 可放心购买
- 4、方便组装和配线, 并且小而轻
- 5、特别工艺封装, 防尘、防震
- 6、适合于各种阻值的电位计 (1KΩ、5KΩ、10KΩ、自由自在)

接口界面



模态开关设置指南



开关4为灵敏度设定: ON位置时灵敏度较低, OFF位置灵敏度较高
 输出调节旋钮: 可调节反馈输出值。

电气参数

- 1、电源: AC220V/50Hz、60Hz or AC110V/50Hz、60Hz
- 2、输入信号: 4-20mA DC (STD), 0-10VDC, 2-10VDC
- 3、输出信号: 4-20mA±1%(RL:250Ω)
- 4、分解度: 250:1以上
- 5、输出功率: 220V时200W; 110V时150W



目 录

产品各部名称	1
AYK-02系列外形尺寸与性能参数	2
AYK-05系列外形尺寸与性能参数	3
AYK-10系列外形尺寸与性能参数	4
AYK-16系列外形尺寸与性能参数	5
AYK-25/50/60系列外形尺寸与性能参数	6
AYK-100/200系列外形尺寸与性能参数	7
AYK-400/600系列外形尺寸与性能参数	8
调节型 (E型机) 性能参数	9
控制电路	10
使用要求	12
执行机构与阀体的安装	13
电动阀门的整机调试	14
调节型 (E型机智能控制模块) 调试	15
位置发送器 (R型机智能控制模块) 调试	16
使用与维护	17

产品各部名称



1	减速盖	2	电气盖	3	接线盖	4	手动操作口
5	警示标贴	6	防水电缆接头	7	输出轴	8	箱体
9	球面指示器	10	指示器内球	11	指示器外球	12	指示器标度板
13	锁紧螺母	14	机械限位挡块	15	调整螺钉	16	蜗杆齿轮
17	减速齿轮组	18	防水胶塞	19	电机齿轮	20	限位凸轮
21	电容	22	标签	23	限位开关	24	凸轮紧固螺钉

电动阀门的整机调试

电气限位的调整

松开限位凸轮上的螺钉，用螺丝刀轻敲凸轮的侧面，即可调整凸轮的角度，从而改变电气限位的开闭角度。最后，切实紧固好限位凸轮的紧固螺钉。

警示：开闭角度的调整不要超出-5到95度，否则可能会导致不良后果！

AYK-02、05、10、16的限位凸轮和限位开关的布局图

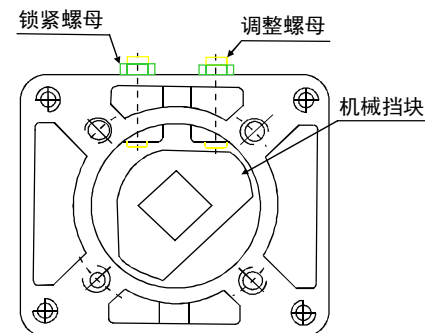


AYK-50、100、200、400、600的限位凸轮和限位开关的布局图



注意：对于S机型，在重调强电限位凸轮（位于下方的位置后，要重调干接点信号凸轮（在上方）的位置，以确保比全开或全闭早3度左右发出信号（开关动作）

机械限位的调整



*用手柄转动至全开位置

*松开锁紧螺母（绿线），旋转调整螺钉（黄线）使之与机械挡块（红线）接触，然后反方向旋转螺钉半圈，锁紧螺母。

*用同样的方法，可进行全闭位置的调整。

注意：在重调电气限位后，要重调机械限位以确保电气限位在机械限位之前起作用，避免堵转，保证机器安全。

执行机构与阀门的安装 (图3)

- 1、手动转动阀门，检查无异常情况，并使阀门处于全关位置。
- 2、将支架固定在阀门上。
- 3、将联轴器的一端套在阀门芯轴上。
- 4、用手柄驱动电动执行机构至全关位置（指针正指close、零开度刻度线处），将输出轴插入联轴器四方孔内。
- 5、紧固支架与电动执行机构和阀体间的连接螺栓。
- 6、用手柄驱动执行机构全程，确认运行平稳、无偏心、无歪斜，检查阀门在执行机构开度指示范围能否实现全关和全开。

注意：用力不可过猛，否则会导致执行机构超程运行而造成损坏。

特别提示：

对于自备支架、联轴器的用户，请注意：

- 支架、联轴器应由专业机构技术人员设计加工并应符合（图4）的标注要求。
- 联轴器两端轴孔的加工应保证必要的精度，尽可能消除传动间隙，以免阀门工作中出现回差。
- 应严格保证联轴器两端轴孔的位置度，否则有可能超出执行机构设计的工作范围，导致因执行机构行程无法调整而使阀门不能正常工作。

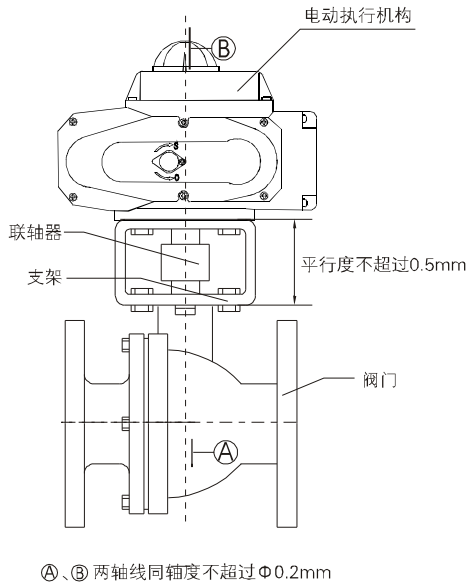


图4

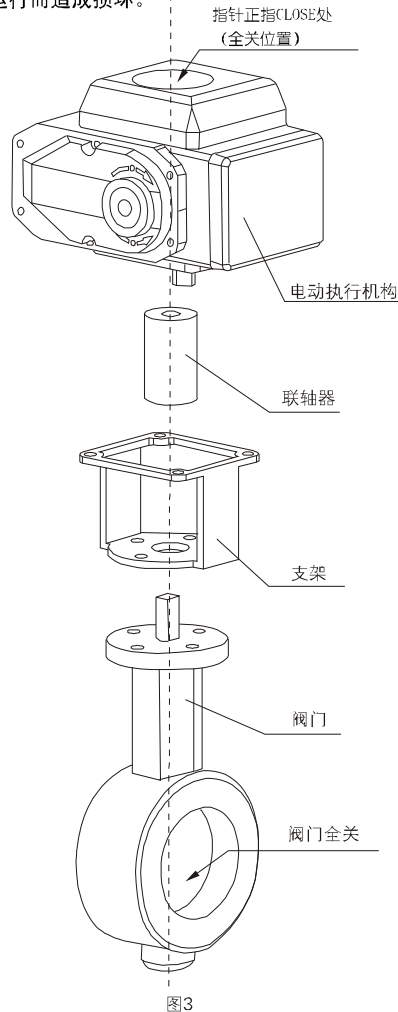
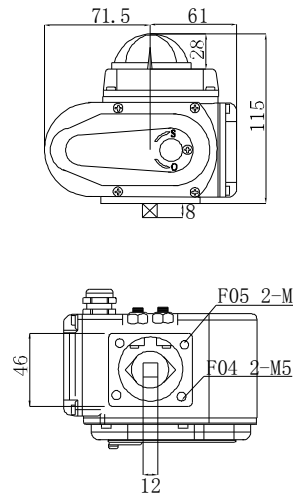
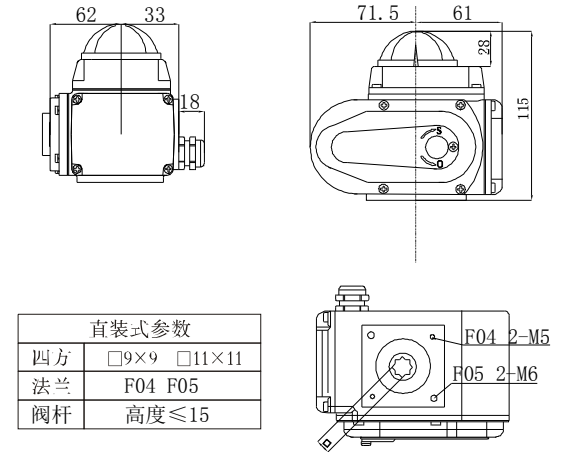


图3

标准式



直联式

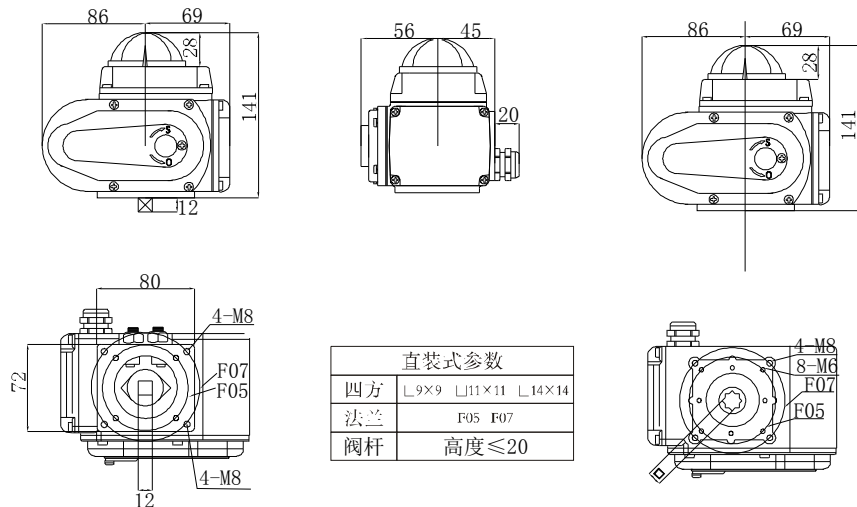


直装式参数	
四方	□9×9 □11×11
法兰	F04 F05
阀杆	高度≤15

性能参数	AYK-02				
	DC24V	AC24V	AC110V	AC380V	AC220
电机	F Class in/out: 15W/5W				
启动电流	220V 0.12A				
工作电流	220V 0.12A				
标准时间/力矩	30S/20Nm				
回转角度范围	0~90°				
可选控制电路	A型/S型/G型/R型/H型				
整机重量	1.8Kg				
电机绝缘	F级				
最高耐压	1500V				
防护等级	IP68				
安装方位	360° 任意角度安装				
电气接口	G1/2 防水电缆接头				
环境温度	-20℃ ~ +60℃				
选装功能	过力矩保护				

标准式

直联式



直装式参数	
四方	L9×9 L11×11 L14×14
法兰	F05 F07
阀杆	高度≤20

性能参数	AYK-05				
	DC24V	AC24V	AC110V	AC380V	AC220
电机	F Class in/out: 30W/10W				
启动电流	220V 0.25A				
工作电流	220V 0.25A				
标准时间/力矩	30S/50Nm				
回转角度范围	0~90°				
可选控制电路	A型/S型/G型/R型/H型				
整机重量	2.6Kg				
电机绝缘	F级				
最高耐压	1500V				
防护等级	IP68				
安装方位	360° 任意角度安装				
电气接口	G1/2 防水电缆接头				
环境温度	-20℃ ~ +60℃				
选装功能	过力矩保护、加热除湿、电位计开度信号或带离合的手轮				

1、安装环境要求

- 本产品即可在室内安装，也可在室外安装。
- 本产品属非防爆产品，请注意避开易燃、易爆等环境。
- 在长期有雨水、原料等飞溅物和阳光直射的环境，需要安装保护整套电动执行机构的防护装置。
- 请预留接线、手动操作等安装维修空间。
- 周边环境温度-30~60℃范围内。

2、工作介质温度的要求

- 与阀门配套使用时，工作介质温度传到执行机构上面，执行机构温度会升高。
- 工作介质是高温时，与阀门连接的支架起减少热传导的作用。
- 工作介质温度80℃以下时请选用标准支架。
- 工作介质温度80℃以上时请选用高温支架。

3、现场电线管、电缆线安装要求

- 用电线管时，请按图（1）安装。
 - ① 电线管外径 $\Phi 9\sim\Phi 11$ 。
 - ② 要充分采取防水对策。
 - ③ 执行机构应高于电线管，使电线管内水珠不至流入执行机构以确保其安全。
- 用电缆时，其外径是 $\Phi 9\sim\Phi 11$ 的电缆。如图（2）一律不准使用与防水电缆接头内径不相适应的电缆，否则水可以从防水电缆接头进入执行机构内损坏所有内部零件。
- 信号线原则上要使用屏蔽线，应当与动力线分开配线。

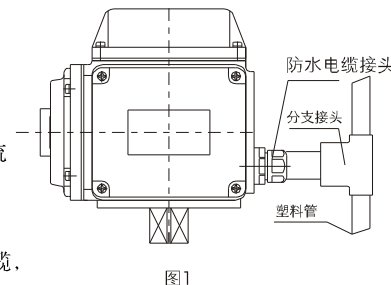


图1

4、电源的要求

- 根据所订购机型使用电源的类型提供相应的现场供电。
- 对于现场的供电电源、电压应符合以下要求：
 AC380V ± 10% 50/60Hz AC220V ± 10% 50/60Hz
 AC110V ± 10% 50/60Hz AC24V ± 10% 50/60Hz
 DC24V ± 5%

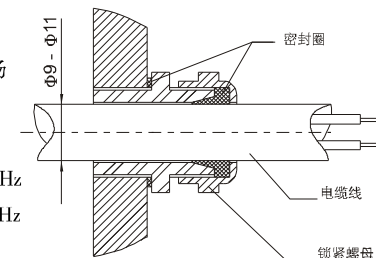
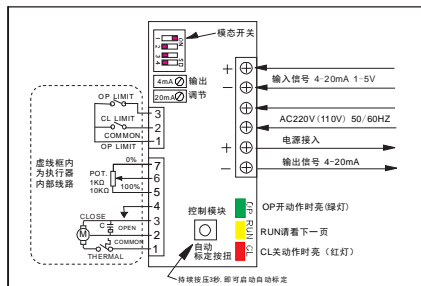


图2

5、保险丝、短路开关的选用

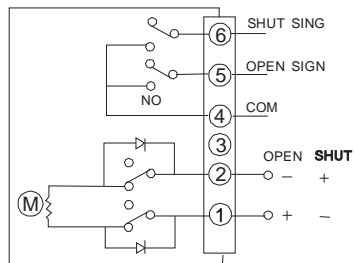
必须使用保险丝或短路开关！
其容量请选在其正常工作电流的2-3倍间较合适。

控制电路



E型：带伺服控制器

输入4—20mA或1—5VDC，
输出4—20mA



G型：直流控制电路

根据二极管的单向导电性，通过对直流电源正负极换向，实现“开”、“关”操作并输出一组全开和全关源信号。

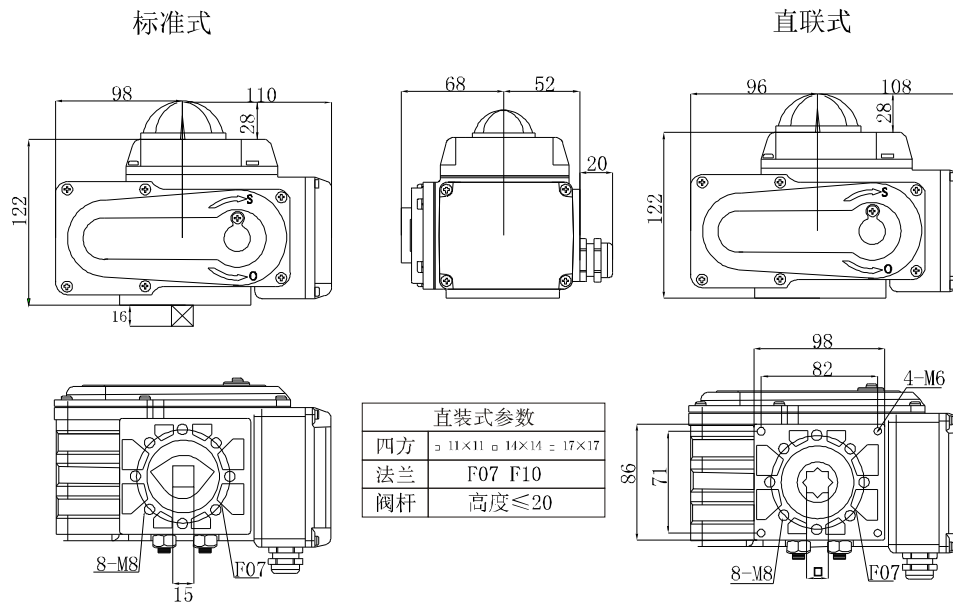
接线端子说明：

- 1、端子1接电源正极，端子2接电源负极时为“关”运行，端子2接电源正极，端子1接电时为“开”运行。
- 2、端子4为无源触点公共端。
- 3、“开”运行到位时，端子5输出全开信号。
- 4、“关”运行到位时，端子6输出全关信号。

特别提示：不能将二台或数台电动装置的动力线并联，换言之不能用同一接点去控制数台电动装置，否则会造成失控和电机过热。

注：虚线内为阀门电动执行机构内部线路，而虚线外的部分仅供用户配线时的参考。

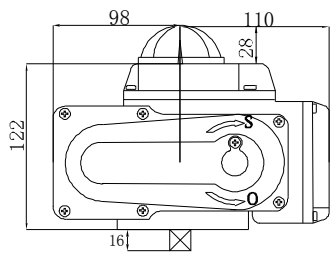
AYK-10系列外形尺寸及性能参数



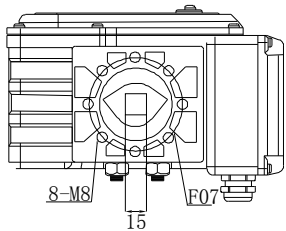
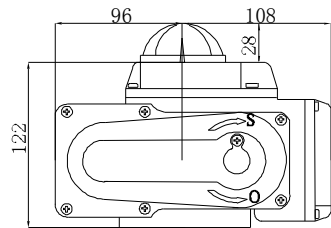
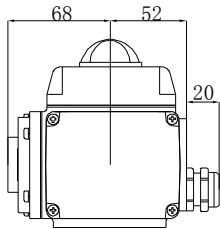
性能参数	AYK-10				
	DC24V	AC24V	AC110V	AC380V	AC220
电机	F Class in/out: 80W/23W				
启动电流	220V 0.58A				
工作电流	220V 0.5A				
标准时间/力矩	30S/100Nm				
回转角度范围	0~90°				
可选控制电路	A型/S型/G型/R型/II型				
整机重量	3.7Kg				
电机绝缘	F级				
最高耐压	1500V				
防护等级	IP68				
安装方位	360° 任意角度安装				
电气接口	G1/2 防水电缆接头				
环境温度	-20℃ ~ +60℃				
选装功能	过力矩保护、加热除湿、电位计开度信号或带离合的手轮				

AYK-16系列外形尺寸及性能参数

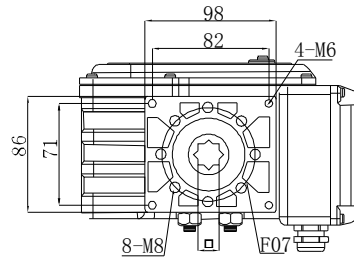
标准式



直联式

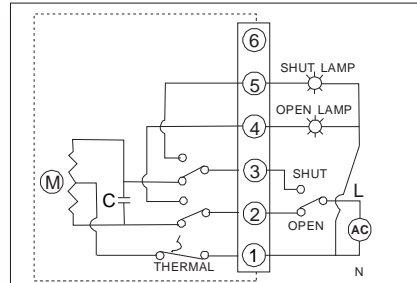


直装式参数	
四方	□11×11 □14×14 □17×17
法兰	F07 F10
阀杆	高度 ≤ 20



性能参数	AYK-16				
	DC24V	AC24V	AC110V	AC380V	AC220
电机	F Class in/out: 100W/30W				
启动电流	220V 0.72A				
工作电流	220V 0.68A				
标准时间/力矩	30S/160Nm				
回转角度范围	0~90°				
可选控制电路	A型/S型/G型/R型/H型				
整机重量	3.7Kg				
电机绝缘	F级				
最高耐压	1500V				
防护等级	IP68				
安装方位	360° 任意角度安装				
电气接口	G1/2 防水电缆接头				
环境温度	-20℃ ~ +60℃				
选装功能	过力矩保护、加热除湿、电位计开度信号或带离合的手轮				

控制电路

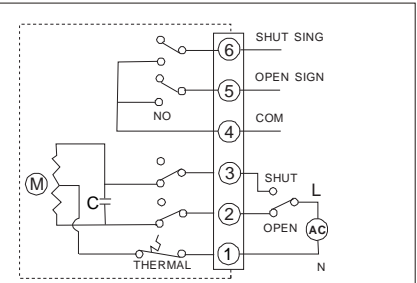


A型：极限位置开关（有源触点）

通过开关电路实现“开”、“关”操作，并输出一组全开和全关有源信号。

接线端子说明：

- 1、端子1接电源中线；
- 2、电源相线与端子2接通时为“开”运行；
- 3、电源相线与端子3接通时为“关”运行；
- 4、电源相线与端子2接通时且“开”运行到位时，端子4所接“全开信号”指示灯亮。
- 5、电源相线与端子3接通时且“关”运行到位时，端子5所接“全关信号”指示灯亮。

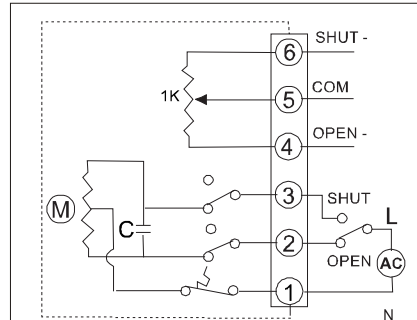


S型：带中间位置开关（无源触点）

通过开关电路实现“开”、“关”操作，并输出一组全开和全关无源信号。

接线端子说明：

- 1、端子1接电源中线；
- 2、电源相线与端子2接通时为“开”运行；
- 3、电源相线与端子3接通时为“关”运行；
- 4、端子4为无源触点公共端；
- 5、“开”运行到位时，端子5输出“全开信号”。
- 6、“关”运行到位时，端子6输出“全关信号”。

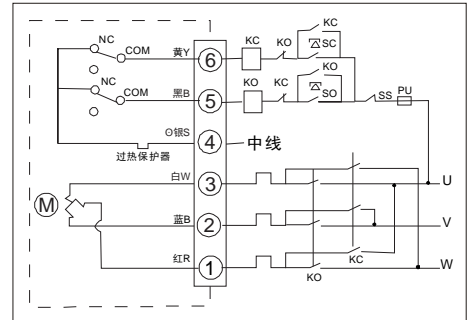


R型：带电位计

通过开关电路实现“开”、“关”操作，并输出与开度位置对应的电阻信号。

接线端子说明：

- 1、端子1接电源中线；
- 2、电源相线与端子2接通时为“开”运行；
- 3、电源相线与端子3接通时为“关”运行；
- 4、端子4为电位计低端、“开”运行时，端子4与端子5之间阻值随着开度的增大而增大；
- 5、端子5为电位器动臂。
- 6、端子6为电位计高端、“开”运行时，端子6与端子5之间阻值随着开度的增大而减小；



H型：三相交流控制电路

通过外部倒相电路，使电机正反转，从而实现“开”、“关”操作并输出一组全开和全关信号。

接线端子说明：

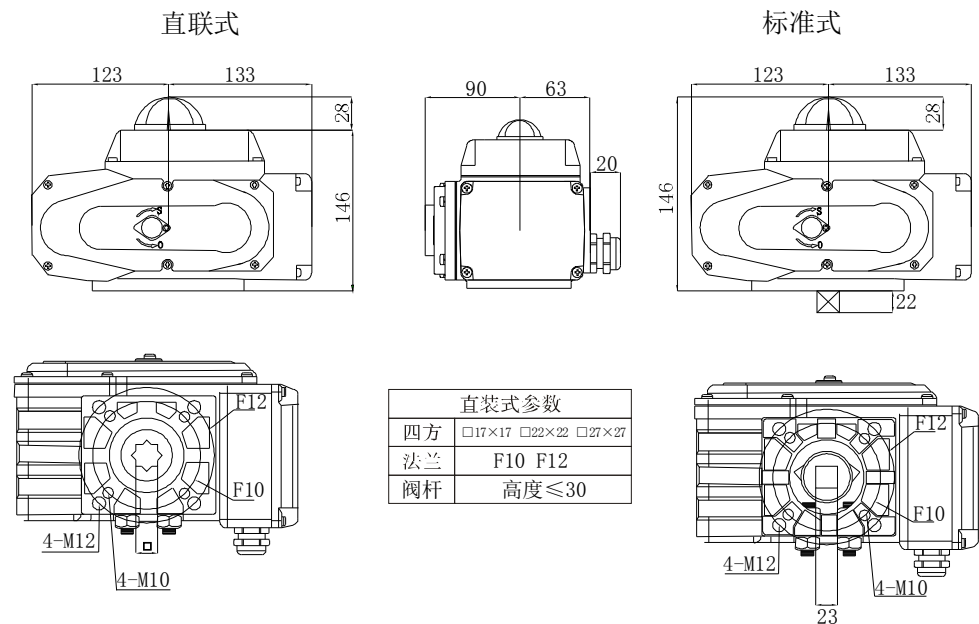
- 1、端子1、2、3接三相交流电，通过外部倒相电路实现电机正反转；
- 2、端子4为外部控制电路公共端。
- 3、端子5为“开”运行控制。
- 4、端子6为“关”运行控制。

注：虚线框内为执行机构内部电路，虚线框外电路仅供用户参考。

调节机 (E型机) 性能参数

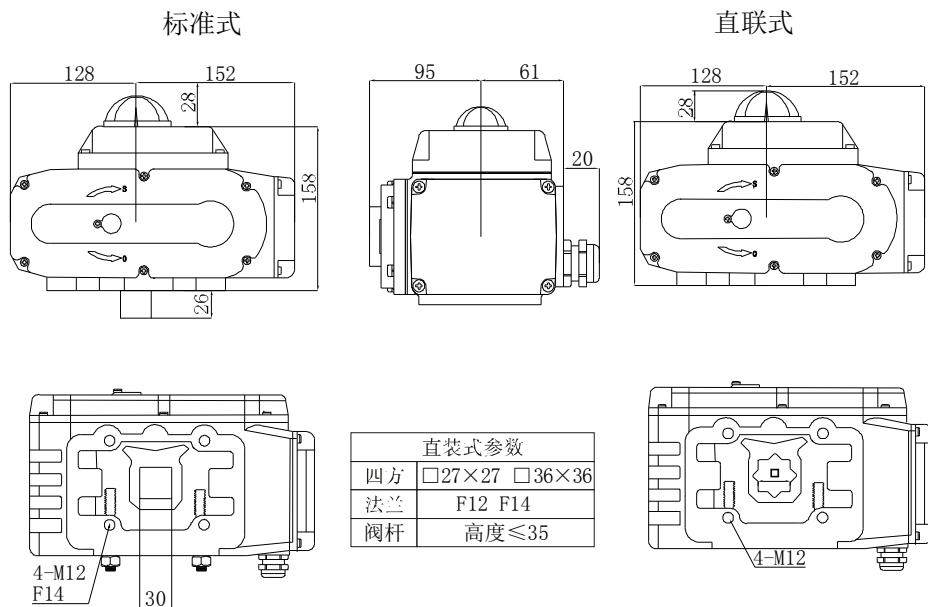
参数	机源							
	AYK-05E	AYK-10E	AYK-25E	AEK-50E	AYK-100E	AYK-200E	AYK-400E	AYK-600E
性能	AC110/220	AC110/220	AC110/220	AC110/220	AC110/220	AC110/220	AC110/220	AC110/220
输出力矩	50Nm	100Nm	250Nm	500Nm	1000Nm	2000Nm	4000Nm	6000Nm
动作时间	30S	30S	30S	30S	50S	100S	120S	180S
回转角度	0-90°	0-90°	0-90°	0-90°	0-90°	0-90°	0-90°	0-90°
电机	30W/10W	80W/23W	150W/45W	300W/90W	300W/90W	300W/90W	500W/150W	500W/150W
整机重量	3.0Kg	4.5Kg	7.5Kg	8.7Kg	12.8Kg	12.8Kg	32Kg	32Kg
输入信号	4-20mA 0-10V							
输出信号	4-20mA							
基本误差	不超过±1%							
回差	不大于1%							
死区	0.5%-5.0%可调							
阻尼特性	0次							
机构重复性误差	≤1%							
绝缘电阻	100MΩ/500VDC							
耐压等级	1500VAC							
防护等级	IP68							
安装方位	360° 任意角度安装							
电气接口	G½							
环境温度	-20℃ ~ +60℃							
任选功能	过力矩保护、加热除湿、电位计开度信号或带离合的手轮							

AYK-25/50/60系列外形尺寸及性能参数



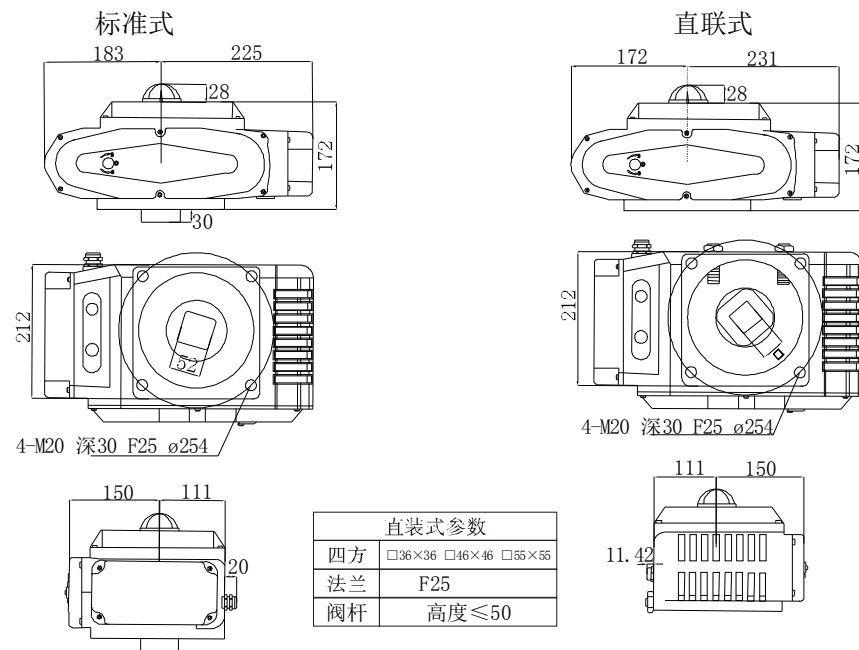
性能参数	AYK-25					AYK-50					AYK-60				
	DC24V	AC24V	AC110V	AC380V	AC220	DC24V	AC24V	AC110V	AC380V	AC220	DC24V	AC24V	AC110V	AC380V	AC220
电机	F Class in/out: 150W/90W					F Class in/out: 300W/90W					F Class in/out: 300W/90W				
启动电流	220V 0.69A					220V 1.38A					220V 1.38A				
工作电流	220V 0.6A					220V 1.2A					220V 1.2A				
标准时间/力矩	30S/250Nm					30S/500Nm					30S/600Nm				
回转角度范围	0-90°														
可选控制电路	A型/S型/G型/R型/H型														
整机重量	7.5Kg					8.0Kg									
电机绝缘	F级														
最高耐压	1500V														
防护等级	IP68														
安装方位	360° 任意角度安装														
电气接口	G1/2 防水电缆接头														
环境温度	-20℃ ~ +60℃														
选装功能	过力矩保护、加热除湿、电位计开度信号或带离合的手轮														

AYK-100/200系列外形尺寸及性能参数



性能参数	AYK-100					AYK-200				
	DC24V	AC24V	AC110V	AC380V	AC220	DC24V	AC24V	AC110V	AC380V	AC220
电机	F Class in/out: 300W/90W					F Class in/out: 300W/90W				
启动电流	220V 1.38A					220V 1.38A				
工作电流	220V 1.2A					220V 1.2A				
标准时间/力矩	50S/1000Nm					100S/2000Nm				
回转角度范围	0~90°									
可选控制电路	A型/S型/G型/R型/H型									
整机重量	12Kg									
电机绝缘	F级									
最高耐压	1500V									
防护等级	IP68									
安装方位	360° 任意角度安装									
电气接口	G1/2 防水电缆接头									
环境温度	-20℃ ~ +60℃									
选装功能	过力矩保护、加热除湿、电位计开度信号或带离合的手轮									

AYK-400/600系列外形尺寸及性能参数



性能参数	AYK-400					AYK-600				
	DC24V	AC24V	AC110V	AC380V	AC220	DC24V	AC24V	AC110V	AC380V	AC220
电机	F Class in/out: 500W/150W					F Class in/out: 500W/150W				
启动电流	220V 2.3A					220V 2.3A				
工作电流	220V 2.0A					220V 2.0A				
标准时间/力矩	120S/1000Nm					180S/6000Nm				
回转角度范围	0~90°									
可选控制电路	A型/S型/G型/R型/I型									
整机重量	31Kg									
电机绝缘	F级									
最高耐压	1500V									
防护等级	IP68									
安装方位	360° 任意角度安装									
电气接口	G1/2 防水电缆接头									
环境温度	-20℃ ~ +60℃									
选装功能	过力矩保护、加热除湿、电位计开度信号或带离合的手轮									