

SP 系列限位开关盒



材质

箱体: VO强化多分基醚
 盒盖: 防UV和VO聚碳酸酯
 轴: 高强度聚合物
 紧固螺钉: 不锈钢

等级

温度范围: 标准-15℃+80℃
 (温度范围随开关类型变化而变化)
 电流: 由所选的开关决定

SP系列限位开关盒拥有紧凑型设计，为旋转阀及执行器开关位置状态的就地显示及远程显示提供最经济解决方案。

由于自带NAMUR标准安装支架，可以不需要其他零件，直接安装于执行器上，从而大大降低了成本的需要。多种备选开关使SP系列适用于IP65防水设备和本质安全机械设备。

防水

符合IP67，NEMA 4和4X标准

紧凑设计

为了减少整体面积，SP系列开关盒设计为紧凑型，从执行器驱动轴顶部起，整个限位开关盒的高度仅为76mm，所以SP系列适用于所有规格的执行器(包括最小规格的执行器)。

自带安装支架

箱体自带安装支架可与所有驱动轴尺寸符合NAMUR VDI/VDE3845国际标准的执行器配套安装；箱体有两个可调滑动支架，可把SP系列限位开关盒安装在所有符合VDI/CDE3845标准的执行器上；30×80和30×130两种规格以及20mm,30mm,40mm和50mm的轴高度都适用于这个可调滑动支架。

抗腐蚀

SP系列限位开关盒由高技术强化聚合体制成，防UV的VO聚碳酸酯顶盖和经VO强化的PPE机体使其可耐高机械强度，树脂胶结构使SP系列开关盒适用于恶劣的机械环境，另外，箱体含有固定外盖的螺丝。

电缆接口

SP系列限位开关盒提供的线缆接口为M20×1.5(1/2"npt/f或PG13.5可供选择)。

高精度花键凸轮

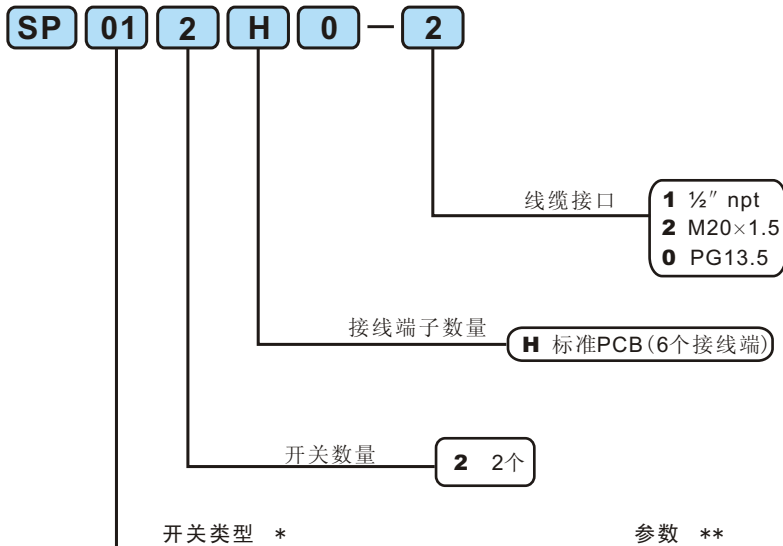
易设定的凸轮为花键弹簧装置，免工具调节功能，另外此设计也提供自由校准功能和积极防震功能。

备选开关

机械限位开关适用于通用场合，镀金机械开关或PNP接近开关适用于低电流设备，经ATEX标准认证，NAMUR感应接近限位开关可适用于本质安全设备。（本安系列型号为SIP系列，资料备索）

SP 系列限位开关盒

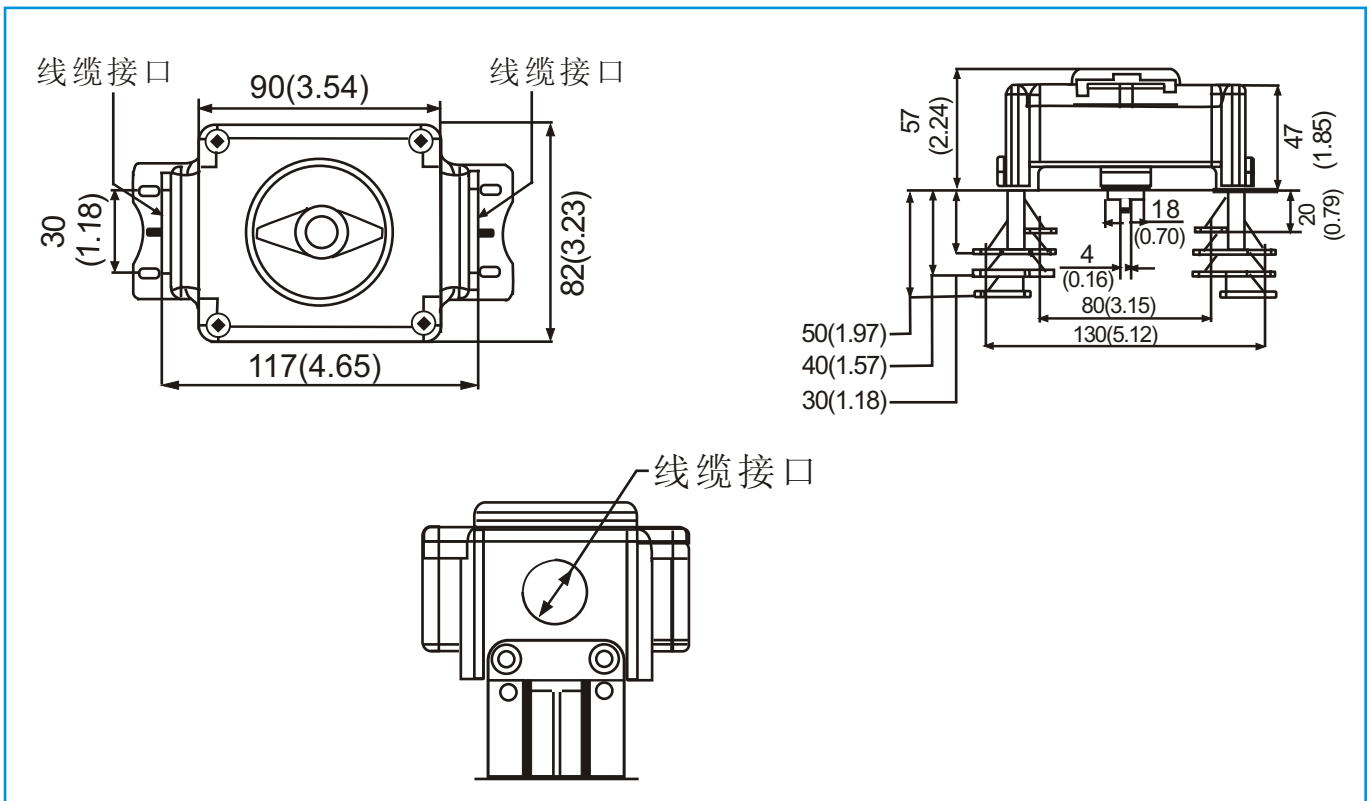
标准选型表



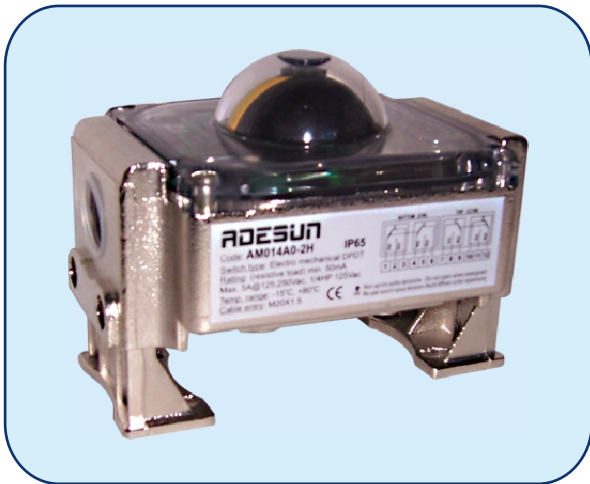
开关类型 *	参数 **	可安装最大开关数量
01 机械式SPDT镀银触点限位开关	最大5A@250VAC-3A@24VDC最小50MA@250VAC-50MA@24VDC	2
73 接近式PNP NO P+F NBB2 V3 E2	3线制, 外带放大器, 10-30VDC,100MA	2
75 接近式NO/NC编程IFM IS5026	2线制, 外带放大器, 5-36VDC,200MA	2
83 接近式NO P+F NBB3 V3 Z4	2线制, 外带放大器, 5-60VDC, 100MA	2

备注:
接线端子选项取决于开关类型.
**如没特别说明, 则为负载电流

结构尺寸图 (毫米-英寸)



AM 系列限位开关盒



材质

箱体：压铸铝, 表面镀镍
 盒盖：防UV和VO聚碳酸酯
 轴：高强度聚合物
 固定螺钉：不锈钢

等级

温度范围：标准-15℃+80℃
 (温度范围随开关范围的变化而变化)
 电流：由选择的开关决定

AM系列限位开关盒拥有紧凑型设计，为旋转式阀及执行器的开关位置状态的就地显示和远程显示提供最经济的解决方案。由于自带NAMUR标准安装支架，可不需要其他零件，直接安装于执行器上，从而大大降低了成本的需要。多种备选开关使AM系列适用于IP65防水设备和本质安全设备。

防水

符合IP67, NEMA 4和4X标准

紧凑设计

为了减少整体面积，AM系列开关盒被设计为紧凑型，从执行器驱动轴的顶部起，整个限位开关盒的高度仅为76mm，所以AM系列适用所有规格执行器（包括最小规格的执行器）。

可视位置指示器

AM系列限位开关盒提供3D位置指示器，以便于能从顶部及侧面都能清楚的看到阀门的实际状态。

自带安装支架

箱体自带安装支架可与所有驱动轴尺寸符合NAMUR VDI/VDE3845国际标准的执行器配套安装；箱体有两个可调滑动支架，可把AM系列限位开关盒安装在所有符合VDI/CDE3845标准的执行器上；30×80和30×130两种规格以及20mm,30mm,40mm和50mm的轴高度都适用于这个可调滑动支架。

防震机体

箱体铸铝，内外表面镀镍，防UV和VO聚碳酸酯顶盖等特点,使其适用于恶劣的环境。箱体有固定外盖的螺丝。

电缆接口

AM系列限位开关盒有1/1/2X1.5线缆接口(1/2"npt或PG13.5可供选择)。

高精度花键凸轮

易设定的凸轮为花键弹簧装置，具免工具调节功能。另外此设计也提供自由校准功能和防震功能。

备选开关

机械开关适用于通用场合，镀金机械开关或PNP接近开关适用于低电流设备。经ATEX标准认证，NAMUR感应接近限位开关可适用于本质安全设备。（本安系列型号为AIM，资料备索）

AM 系列限位开关盒

标准选型表

AM 01 4 H 0 - 2 H

- AM: 开关类型 *
- 01: 开关类型 *
- 4: 接线端子数量
- H: 标准PCB (6个接线端)
- 0: 接线端子数量
- 2: 开关数量
- H: 3D可视指示器

注: 当开关类型为DPDT时, 接线端子数量为12个.

线缆接口: 1 1/2" npt, 2 M20x1.5

开关数量: 2 2个, 4 2个(仅适用于DPDT开关)

开关类型 *	参数 **	可安装最大开关数量
00 机械式SPDT镀银触点限位开关	最大5A@250VAC-3A@24VDC最小50MA@250VAC-50MA@24VDC	2
01 机械式DPDT镀银触点限位开关	最大5A@250VAC-3A@24VDC最小50MA@250VAC-50MA@24VDC	2
73 接近式PNP NO P+F NBB2 V3 E2	3线制, 外带放大器, 10-30VDC, 100MA	2
75 接近式NO/NC编程IFM IS5026	2线制, 外带放大器, 5-36VDC, 200MA	2
83 接近式NO P+F NBB3 V3 Z4	2线制, 外带放大器, 5-60VDC, 100MA	2

备注:
接线端子选项取决于开关类型.
**如没特别说明, 则为负载电流

结构尺寸图 (毫米-英寸)

