

TPL系列限位开关盒



TPL阀门限位开关是自控系统中检测阀门状态的一种现场仪表，用以将阀门的开启或关闭位置以开关量（触点）的信号输出，被程控器接收或计算机寻访采样，确认后执行下一步程序。该产品也可作为自控系统中重要阀门连锁保护及远程报警指示之用。

TPL限位开关盒自带NAMUR标准安装支架，而不需要单独的安
装设施，可直接安装与执行器上，因而节约了成本

TPL特性：

- ◆ 坚固漂亮的外壳，压铸铝合金壳体，聚酯涂层，紧凑设计外型美观，减少阀门包装体积，质量可靠
- ◆ 三维位置指示器能够清楚的显示阀门所处的位置
- ◆ 双线接口 双1/2 NPT管接口，标准接点，接线安全、方便
- ◆ 多接点内接线路板 内部8个触点接线板符合微型开关的标准，DPDT开关可选、接近开关、磁性开关可选并可用于电磁阀的连接
- ◆ “快速位置”凸轮； TPL-10限位开关的可调节凸轮通过花键和弹簧安装；开关凸轮的位置不用工具即可进行快速调整
- ◆ 用 PCB 板代替接线，防止短路
- ◆ 环境温度：-25 ~ 85°C，防护等级IP67，防爆等级:ExdII BT6、Eexd IICT6,符合EN50014/50018标准
- ◆ 防脱螺栓，拆装时螺栓附在上盖上不会脱落
- ◆ 防腐蚀
- ◆ 有标准型和防爆型两种
- ◆ 安装方便，不锈钢主轴连接部分及安装支架均符合 NAMUR 标准，支架材质可选用 SS304

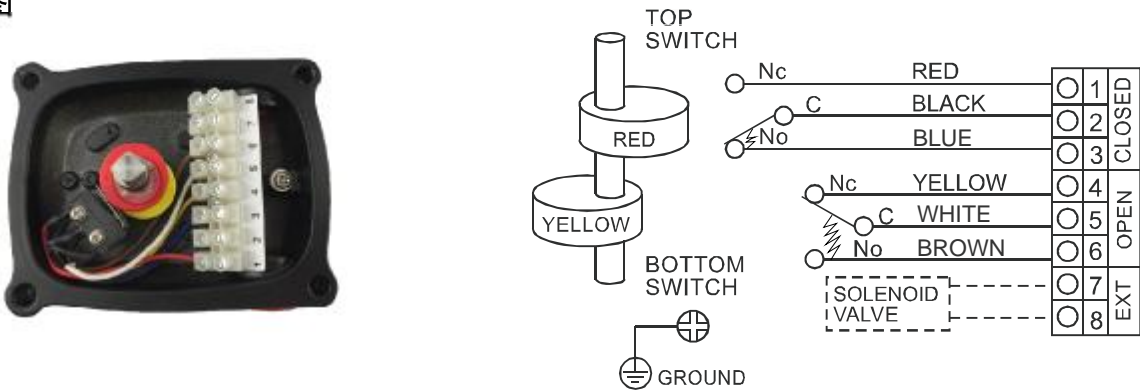
技术参数

技术参数	标准	材质	
防护	防水IP 67/NEMA4 &4X	体	压铸铝
环境	-20°C- 80°C	轴	不锈钢
接线	2×NPT1/2	指示盖	聚酯涂层
		指示器	ABC/ 聚酯涂层
端子	10 POINTS	凸轮	聚酯涂层
位置指示	关：红 开：黄	弹簧	不锈钢
		螺丝	不锈钢
开关	机械开关Switch×2 接近开关sensor×2	O型圈	NBR
		垫圈	青铜
外部涂层	聚酯涂层（黑）	E型圈	不锈钢
		地线	不锈钢
轴	标准轴（17mm）	支架	碳钢喷塑
触点	5A/125VAC 3A/250VAC-UL 5A/250VAC 5 (1)A/250VAC EN61058(IEC1058-1)SEMCOSEV		

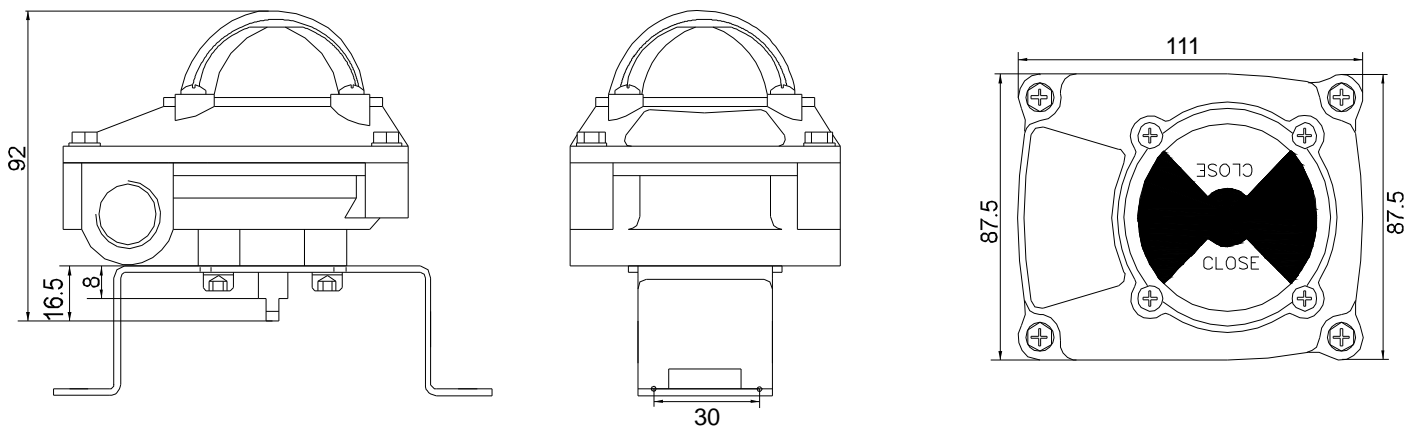
TPL系列限位开关盒



接线图

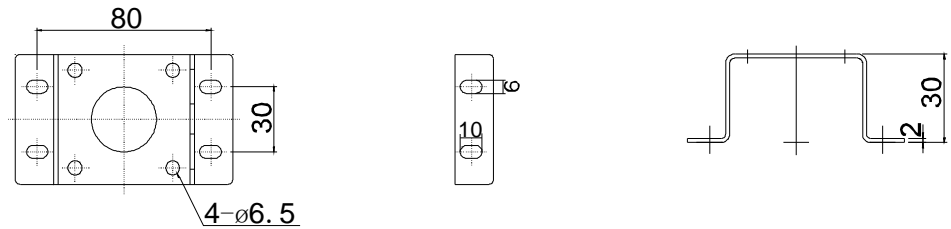


TPL-210N外形尺寸

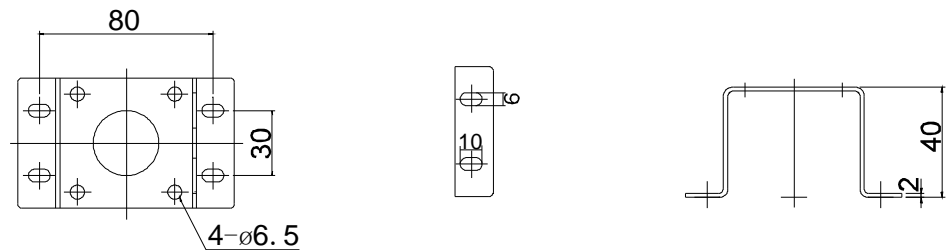


安装支架

SS1
30×80×20 (H)
孔距: F05



SS2
30×80×30 (H)
孔距: F05



SS3
30×130×30 (H)
孔距: F05

