

基本介绍

VALBIA电动执行器适合在工业区和建筑区自动化操作的球阀和蝶阀，经过上代电子元件的总结分析，加上精密的加工制造，仔细的研究发展，使得此产品具有高性能和长期可靠性等多种性能。

根据下列特点选择操作范围：

1. 执行器外壳为防护VO类型，材质为工业聚酯粉末；
2. 两条钢和聚酯齿轮主要实现运动过程，坚固的钢齿轮起着维持作用，都是安装于自润滑轴衬上，(包括型号VB015)，且插入结构稳固的铸铝部件中；
3. 连接执行器和阀门的部件，材质为喷涂铸铝，带一个双孔接口（符合ISO5211-DIN3337标准）；
4. 根据操作中的变化，电路会自动调节发动机的速度，达到周期维持一致；
5. 所有的执行器都提供电子系列的扭矩限制器；
6. 抗热性会被电力传动装置激活，一旦机体内的温度降至25℃时，发电机将停止工作；
7. 如需要，VALBIA可提供电动执行器（包括型号VB015）调节选项4-20MA或0-10V，或者提供操作安全的电池块。

型号		VB015	VB030	VB060	VB110	VB190	VB270	VB350
最大工作扭矩(Nm)		15	30	60	110	190	270	350
电压 (V)	低压	12V AC/DC	12V DC	12V DC	12V DC	12V DC	12V DC	12V DC
		24V AC/DC	24V AC/DC	24V AC/DC	24V AC/DC	24V AC/DC	24V AC/DC	24V AC/DC
	高压	110V AC 220V AC NO-NOTAVAILABLE	100-240V AC	100-240V AC	100-240V AC	100-240V AC	100-240V AC	100-240V AC
工作时间(S)		12/24V 10 110/220V 25	8	9	27	27	50	50
扭矩限制器		STD	STD	STD	STD	STD	STD	STD
工作额定值		50%	75%	75%	75%	75%	75%	75%
防护等级		IP65-67	IP65-67	IP65-67	IP65-67	IP65-67	IP65-67	IP65-67
旋转角度		90°	90°	90°	90°	90°	90°	90°
可选角度		180°	180°or270°	180°or270°	180°or270°	180°or270°	180°or270°	180°or270°
人工调节		STD	STD	STD	STD	STD	STD	STD
方向指示器		STD	STD	STD	STD	STD	STD	STD
工作温度		-20℃+55℃	-20℃+55℃	-20℃+55℃	-20℃+55℃	-20℃+55℃	-20℃+55℃	-20℃+55℃
加热器		STD	STD	STD	STD	STD	STD	STD
额外的自由限位开关		n°2 STD	n°2 STD	n°2 STD	n°2 STD	n°2 STD	n°2 STD	n°2 STD
孔径标准ISO5211		F03-05	F03-05	F05-F07	F07-F10	F07-F10	F07-F10	F07-F10
方形连接器(mm)		11	11	14	17	17	17	17
可选方形连接器		9	9-14	11-17	14-22	14-22	14-22	14-22
安全锁		无	可选	可选	可选	可选	可选	可选
定位器(4-20MA或0-10VDC)		无	可选	可选	可选	可选	可选	可选
电流接线		PG11	PG11	PG11	PG11	PG11	PG11	PG11
重量(KG)		1.40	2.30	3.30	4.90	4.90	6.00	6.00

*如有需要可选取F04

电动执行器



标准型0°-90°(可选0°-180°或0°-270°)

型号	VB015		VB030	VB060	VB110	VB190	VB270	VB350
电压	110VAC	220VAC	100-240VAC					
编号	85H10001	85H20001	85H00003	85H00006	85H00011	85H00019	85H00027	85H00035
电压	24AC/DC							
编号	85L00001	85L00003	85L00006	85L00011	85L00019	85L00027	85L00035	
电压	12VAC/DC							
编号	85L10001	-	-	-	-	-	-	-

有安全锁型（电池）

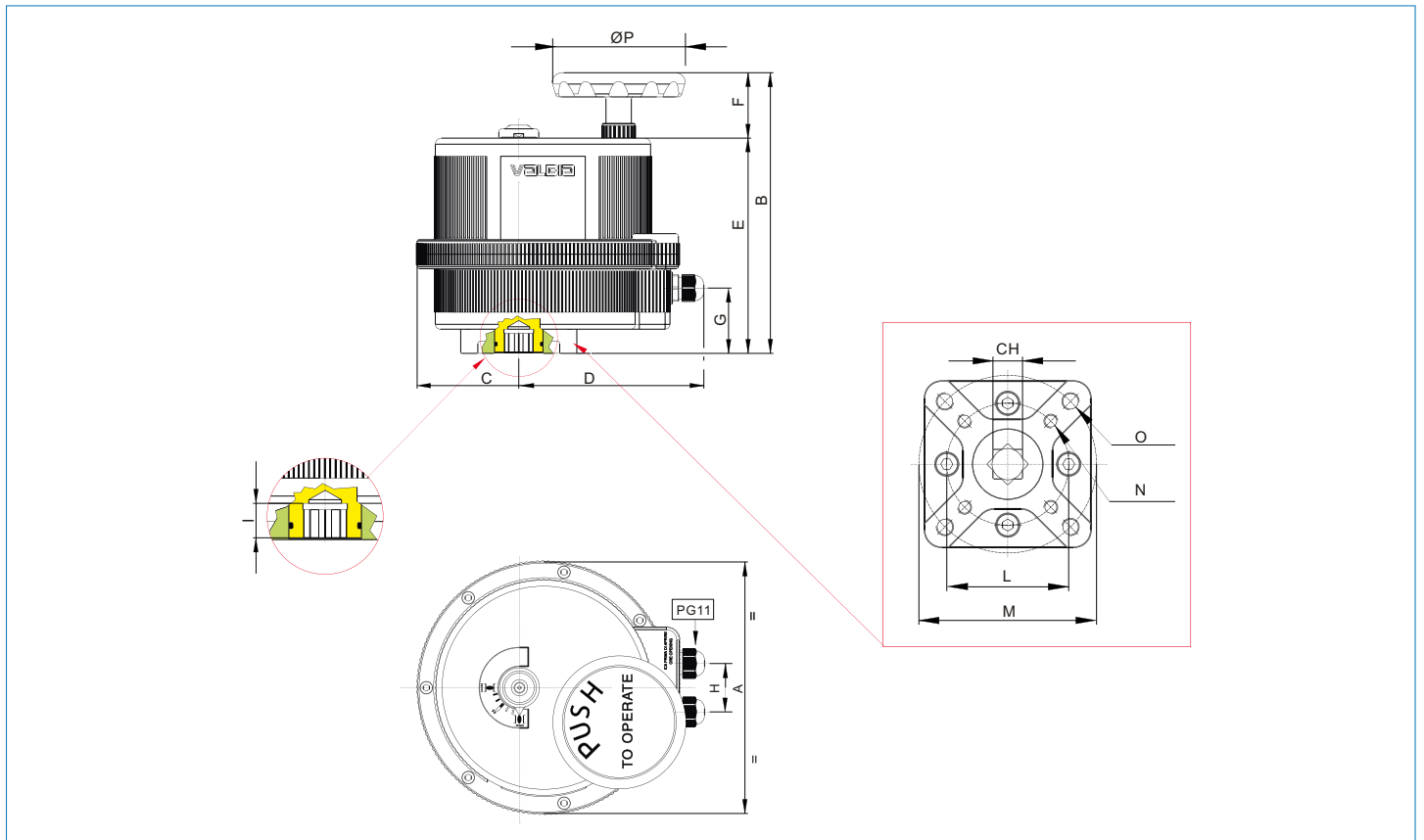
型号	VB015		VB030	VB060	VB110	VB190	VB270	VB350
电压	110VAC	220VAC	100-240VAC					
编号	无		85H00203	85H00206	85H00211	85H00219	85H00227	85H00235
电压	24VAC/DC							
编号	无		85H00203	85H00206	85H00211	85H00219	85H00227	85H00235

带定位指示器4-20MA或0-10V

型号	VB015		VB030	VB060	VB110	VB190	VB270	Vb350
电压	110VAC	220VAC	100-240VAC					
编号	无		85H00603	85H00606	85H00611	85H00619	85H00627	85H00635
电压	24VAC/DC							
编号	无		85H00603	85H00606	85H00611	85H00619	85H00627	85H00635

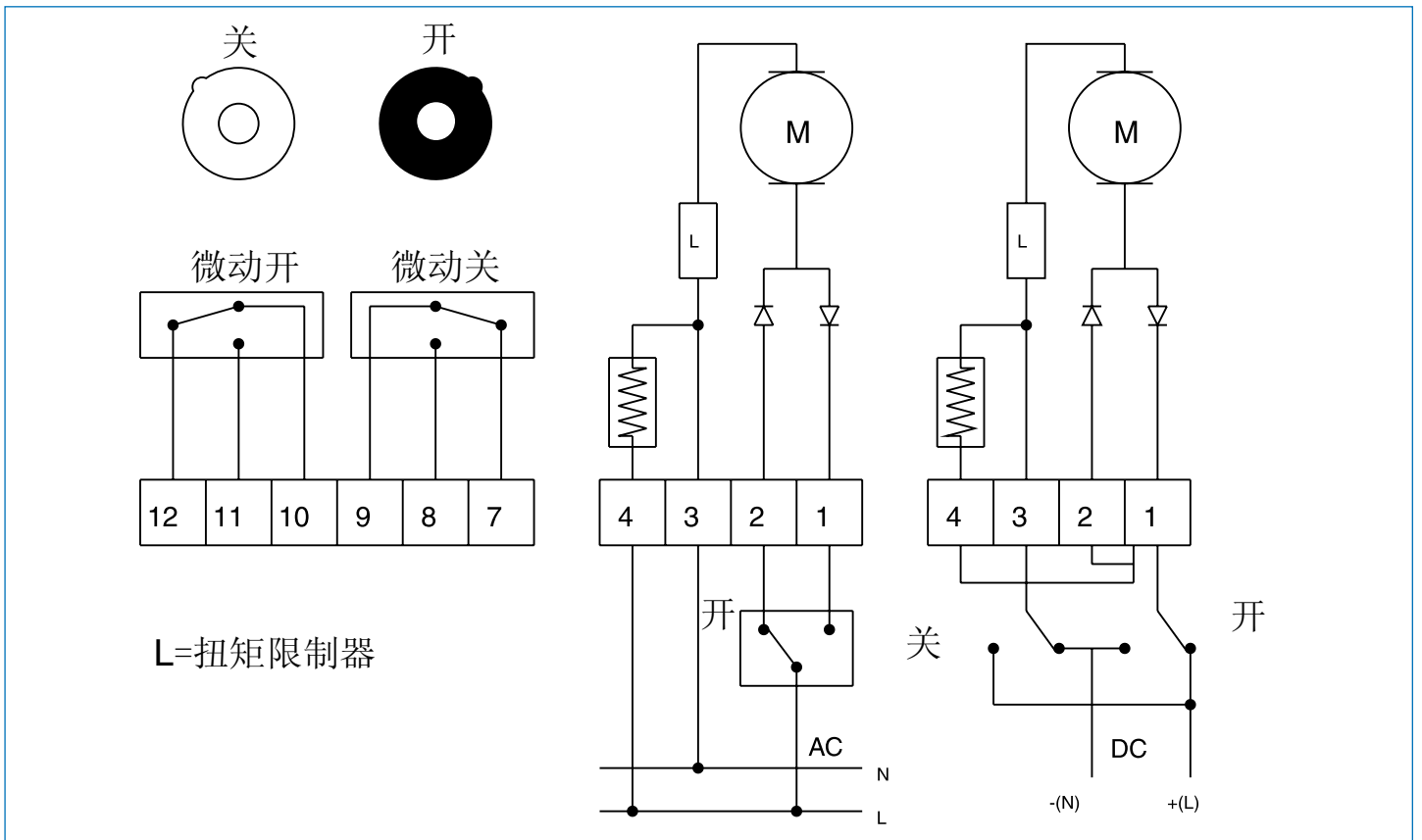
电动执行器消耗表

		VB015		VB030	VB060	VB110	VB190	VB270	VB350						
H型	额定电压	110V AC	220V AC	100-240V AC											
	实际电压	50mA	25mA	0.3-0.2A	0.6-0.3A										
	实际功率	6.6VA	6VA	30-48VA	60-72VA										
L型	额定电压	12V AC/DC	24V AC/DC	12V DC	24V AC/DC	12V DC	24V AC/DC	12V DC	24V AC/DC	12V DC	24V AC/DC	12V DC	24V AC/DC	12V DC	24V AC/DC
	实际电流	1.2A	0.6A	2.0A	1.0A	3.6A	1.8A	2.0A	1.0A	3.6A	1.8A	3.6A	1.8A	3.6A	1.8A
	实际功率	15 VA		24VA		44VA		24VA		44VA		44VA		44VA	
频率		50/60HZ													

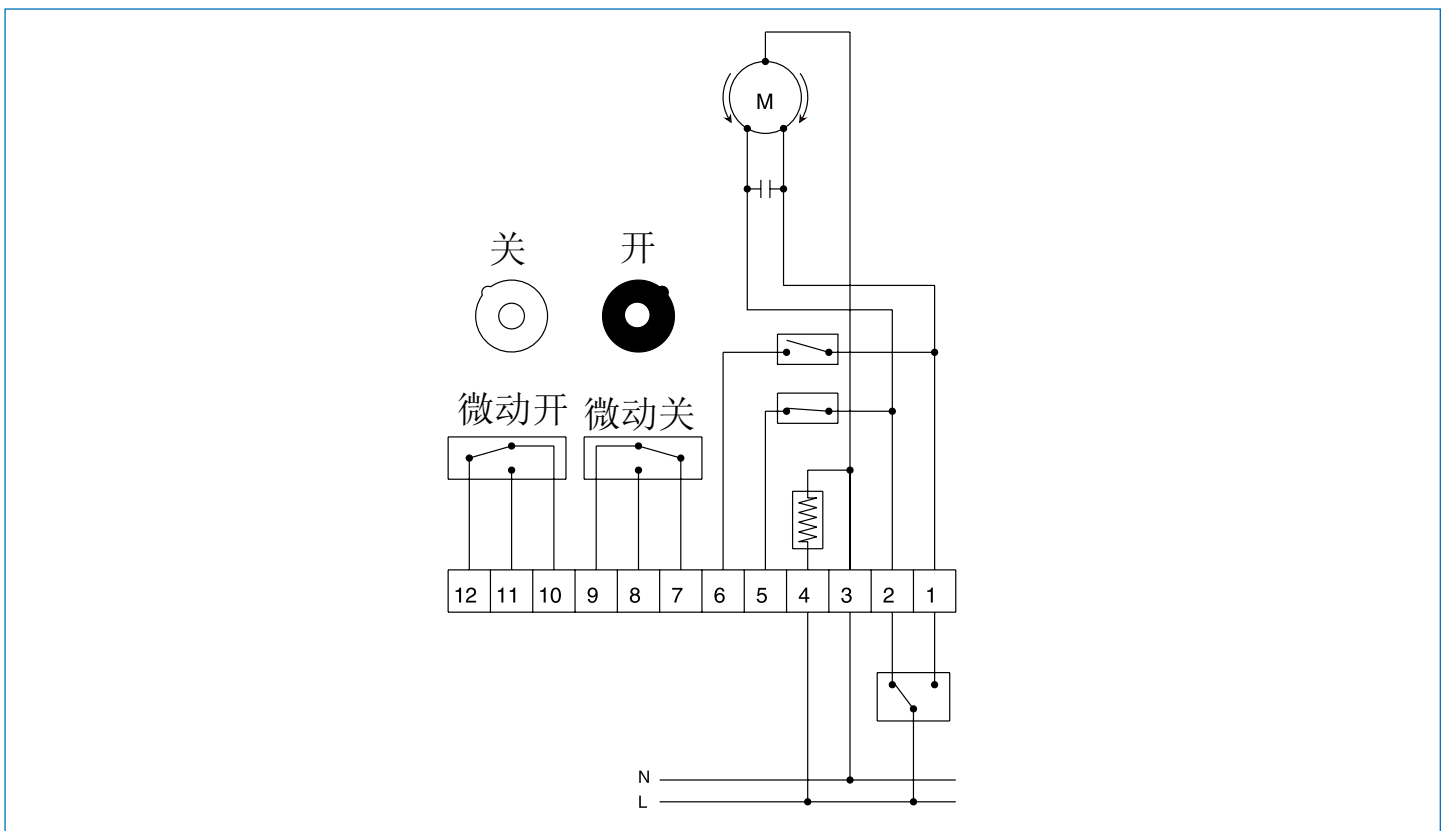


型号	孔径符合 ISO 5211	CH	A	B	C	D	E	F	G	H	I	L	M	N	O	P
VB015	F03-F05	11	123	141.5	42.5	120.5	126	15.5	103	32	14	36	50	M5X12	M6X14	68
VB030	F03-F05	11	157	188	60.5	129.5	146	42	33	36	12	36	50	M5X12	M6X14	65
VB060	F05-F07	14	185	215	67.5	146.5	173	42	51	36	16	50	70	M6X15	M8X17	65
VB110	F07-F10	17	211	232.1	84	153	178	54.1	54	40	19	70	102	M8X20	M10X20	110
VB110	F07-F10	17	211	232.1	84	153	178	54.1	54	40	19	70	102	M8X20	M10X20	110
VB270	F07-F10	17	222	233.5	77	170	182	51.5	54	40	19	70	102	M8X20	M10X20	110
VB270	F07-F10	17	222	233.5	77	170	182	51.5	54	40	19	70	102	M8X20	M10X20	110

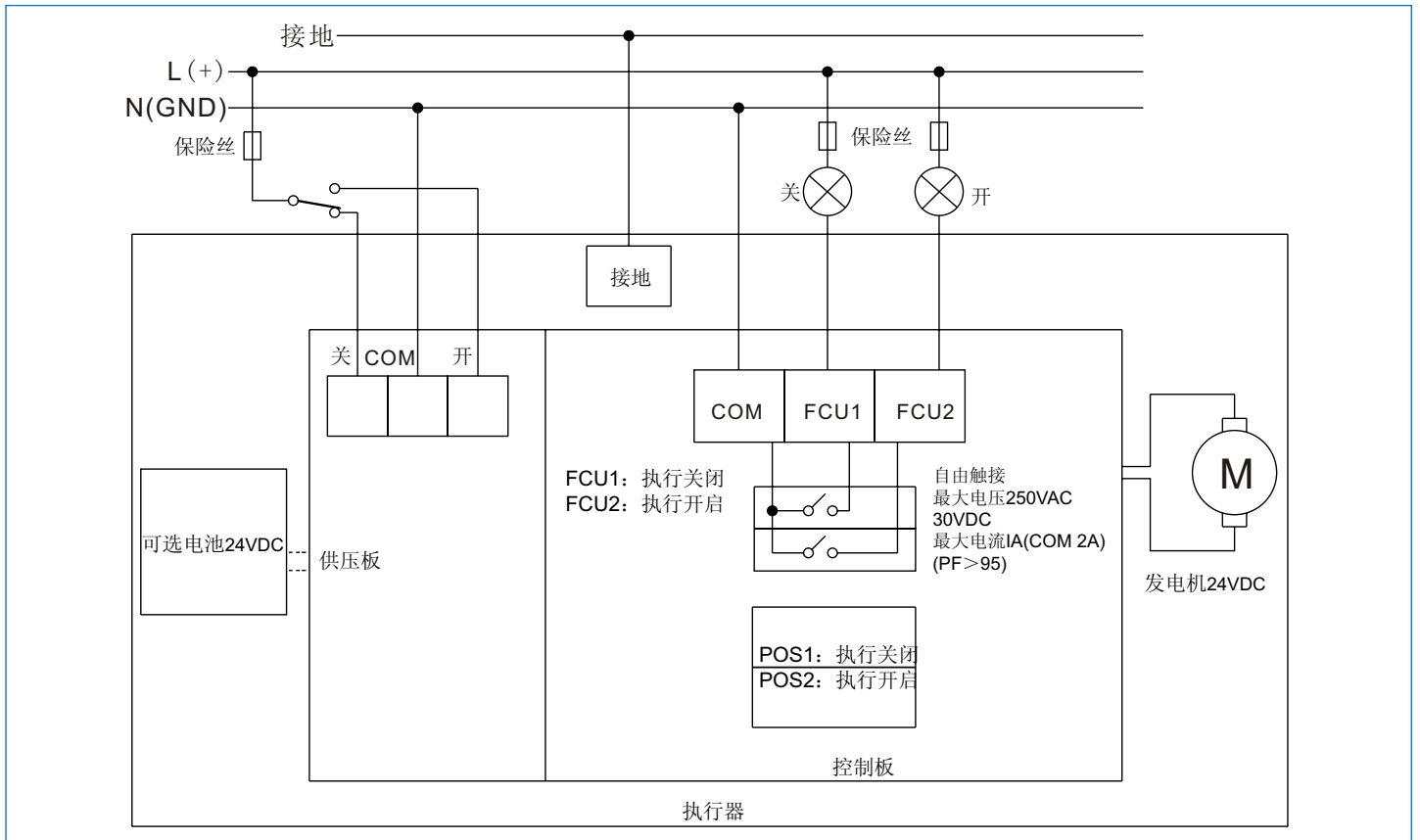
电线线路VB015 12V-24V AC/DC



电线线路VB015 115V-230V 50/60HZ



电动执行器线路详细介绍



定位器的线路介绍

